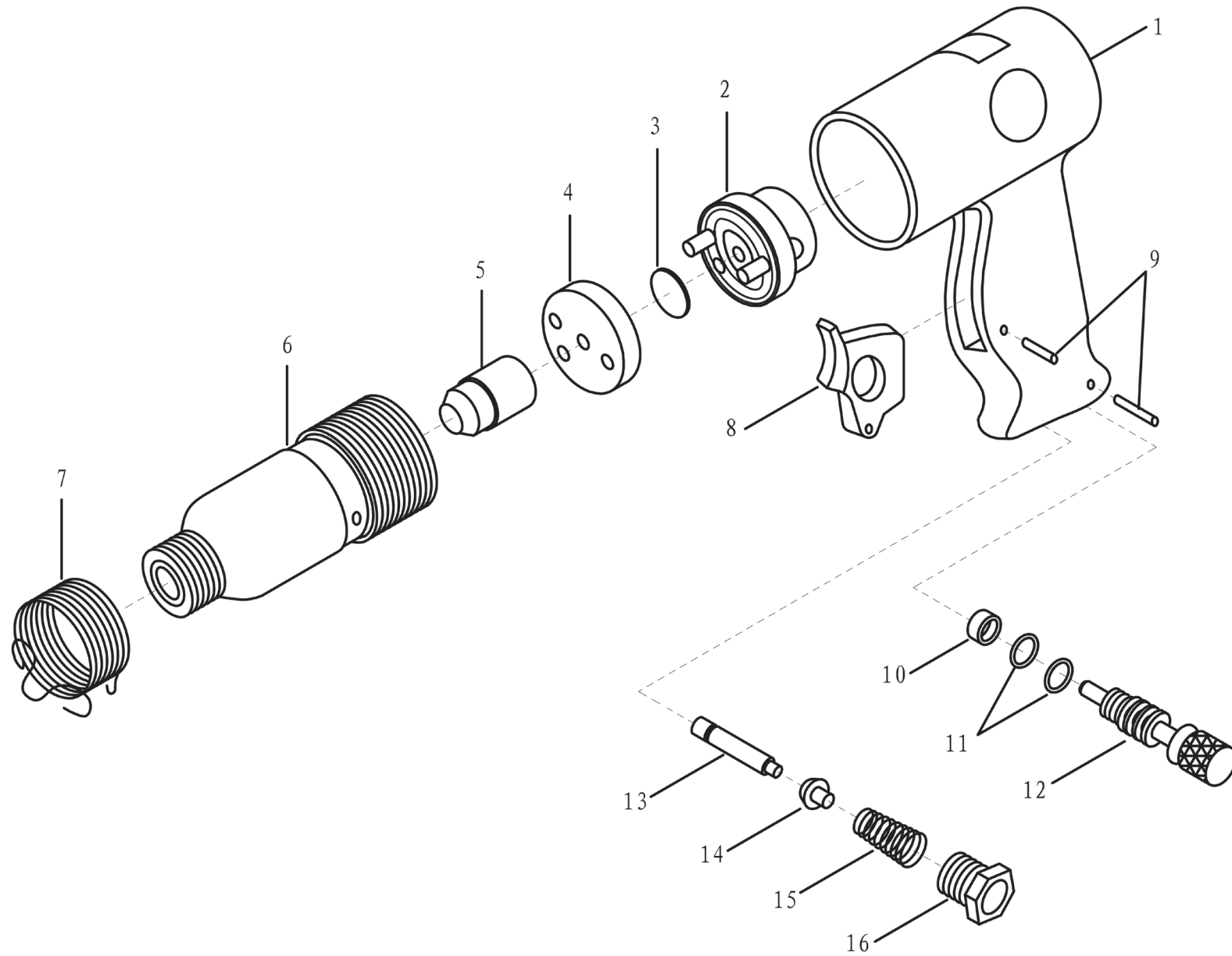


HA 190 B (8865003)



position	description	popis	QTY	order no./ objednací číslo
1	Housing	šasí	1	
2	Sealing Valve	těsnící ventil	1	
3	Valve Plate	chlopeč	1	
4	Sealing Valve's Cover	kryt	1	
5	Piston	píst	1	
6	Cylinder	hryt hlavního úderníku	1	
7	Spring	pružina	1	
8	Trigger	spoušť	1	
9	Straight Pin	závlačka	2	
10	Throttle Valve	škrtící ventil	1	
11	O-Ring	O-kroužek	2	
12	Adjusting Valve Pole	nastavení ventilu	1	
13	Pin	čep	1	
14	Gas Admittance Valve	přetlakový ventil	1	
15	Taper Spring	pružina	1	
16	Air Inlet Connector	vstupní ventil	1	
17	Jacket	kryt	1	