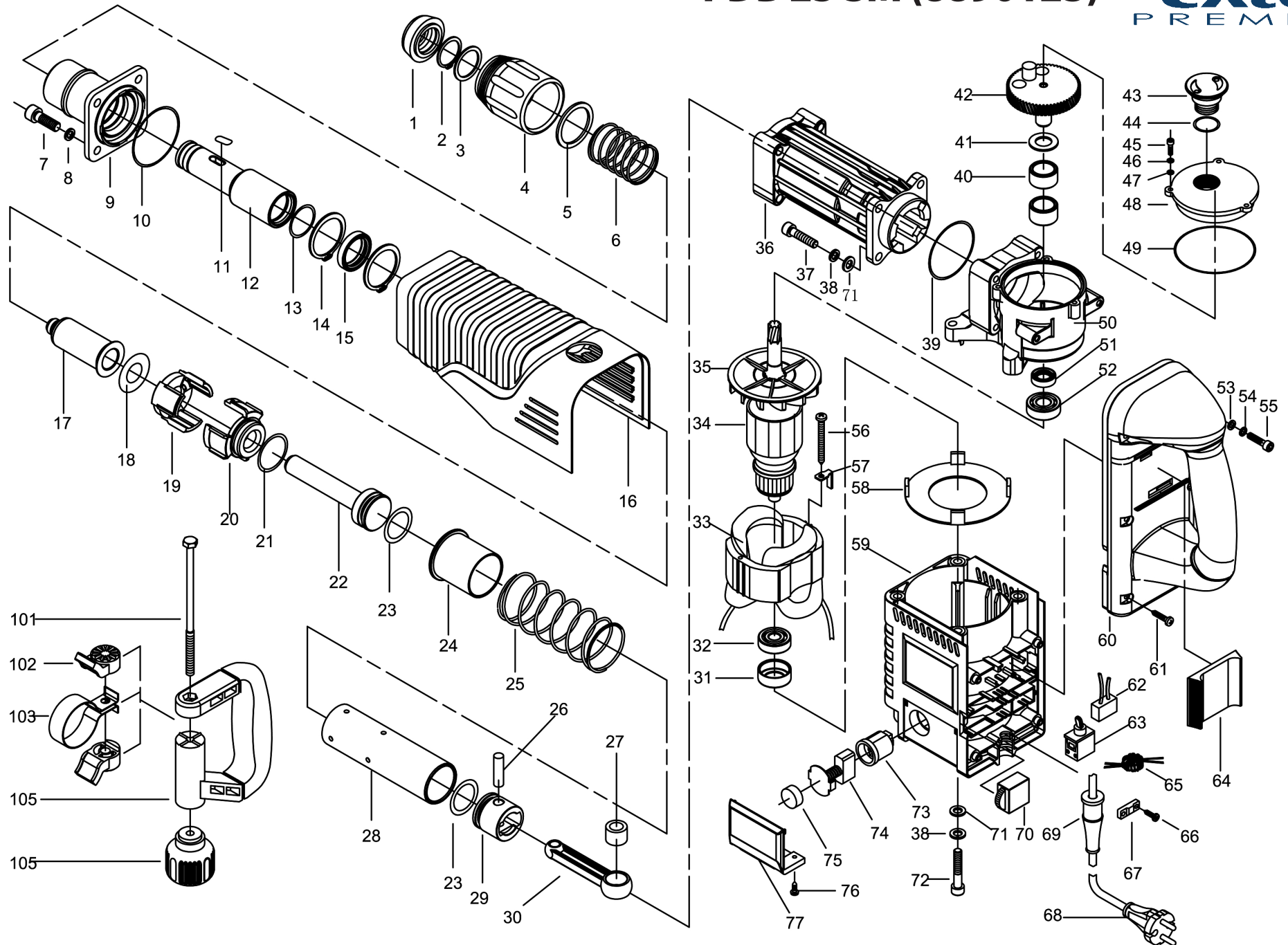


PDB 25 SM (8890123)



position	description	popis	QTY	order no./ objednací číslo
1	Front cover	Prachovka		8890123A
2	Axial ring 28 mm Φ	pojistný kroužek Φ 28mm		
3	Auxiliary Extension	Pomocný mezikroužek		
4	rider	kryt upínací hlavy		
5	Spring washer	pružná podložka		
6	spring	Pružina		
7	Screw M10x30	Šroub M10x30		
8	Spring washer	pružná podložka		
9	clamp ram	šasi sklíčidlové hlavy		
10	Sealing ring	Těsnící kroužek		
11	Cylindrical fuse Φ 8x19, 5	Válcová pojistka Φ 8x19,5		8890123B
12	Insurance case	upínací hlava		
13	Sealing ring	Těsnící kroužek		
14	Circlip	Rozpěrný pojistný kroužek		
15	Shaft sealing ring (gufero)	Hřídelový těsnící kroužek (gufero)		8890123C
16	Top cover	Horní kryt		
17	secondary striker	Sekundární úderník		8890123D
18	damping ring	Tlumící kroužek		
19	Guide bush	Vodící pouzdro		8890123-19
20	A cylindrical clutch	Válcová spojka		8890123-20
21	Sealing ring	Těsnící kroužek		8890123-21
22	striker	Úderník		8890123F
23	Sealing ring	Těsnící kroužek		8890123-23
24	Guide bush	Vodící pouzdro		
25	spring	Pružina		8890123F
26	Piston pin	Pístní čep		8890123-26
27	Roller bearing NK14/16	Válečkové ložisko NK14/16		8890123-27
28	cylinder	Válec		8890123-28
29	piston	Píst		8890123-29
30	connecting rod	Ojnice		8890123-30
31	bearing Housing	Plášť ložiska		8890123S
32	Bearing 6201	Ložisko 6201		
33	The stator	Stator		8890123L
34	Rotor	Rotor		8890123K
35	Centrifugal fan	Radiální ventilátor		8890123K
36	war Housing	Pouzdro válce		8890123-36
37	Screw M8x35	Šroub M8x35		
38	Spring washer Φ 8	Pružinová podložka Φ 8		
39	Sealing ring	Těsnící kroužek		8890123-39
40	Shaft sleeve	Hřídelové pouzdro		
41	Adjusting washer	Stavěcí podložka		
42	The main gear	Hlavní ozubené kolo		8890123R
43	Oil plug	Olejevá zátka		
44	Sealing ring	Těsnící kroužek		
45	Screw M4x14	Šroub M4x14		
46	Spring washer	Pružinová podložka		
47	Flat washer	Plochá podložka		
48	The upper lid	Svrchní víko		
49	Sealing ring	Těsnící kroužek		8890123Q
50	crankcase	Kliková skříň		8890123-50
51	Shaft sealing ring	Hřídelový těsnící kroužek		8890123-51
52	Bearing 6202	Ložisko 6202		nLOZ6202RS
53	Flat washer	Plochá podložka		

54	Spring washer	Pružinová podložka		
55	Screw M6x25	Šroub M6x25		
56	Tapping screw ST4, 8x65	Závitořezný šroub ST4,8x65		
57	Fuse fix the stator	Pojistka fixující stator		
58	iris	Clona		8890123-58
59	motor Housing	Pouzdro motoru		
60	handle	Madlo		
61	Tapping screw ST4, 8x25	Závitořezný šroub ST4,8x25		
62	capacitor	Kondenzátor		8890123X
63	switch	Spínač		8890123Y
64	Sliding lever switches	Posuvná páčka spínače		
65	choke	Tlumivka		8890123Z
66	Tapping screw ST4, 2x16	Závitořezný šroub ST4,2x16		
67	cable clamp	Kabelová svorka		
68	Power Cable	Napájecí kabel		
69	cable gland	Kabelová průchodka		
70	Variable speed control	Ovládací prvek regulace otáček		8890123W
71	Screw M8x45	Šroub M8x45		
72	Flat washer	Plochá podložka		
73	Carbon brush holder	Držák uhlíkového kartáče		8890123T
74	Carbon brush	Uhlíkový kartáč		8890123U
75	brush cover	Víko kartáče		8890123T
76	Tapping screw ST4, 2x13	Závitořezný šroub ST4,2x13		
77	The outer cover	Vnější kryt		
101	Screw M8x40	Šroub M8x40		
102	terminal	Svorka		8890123-102
103	clamping ring	Stahovací prstenec		
104	Auxiliary handle	Pomocné madlo		
105	Matrix fingerboard	Maticový hmatník		