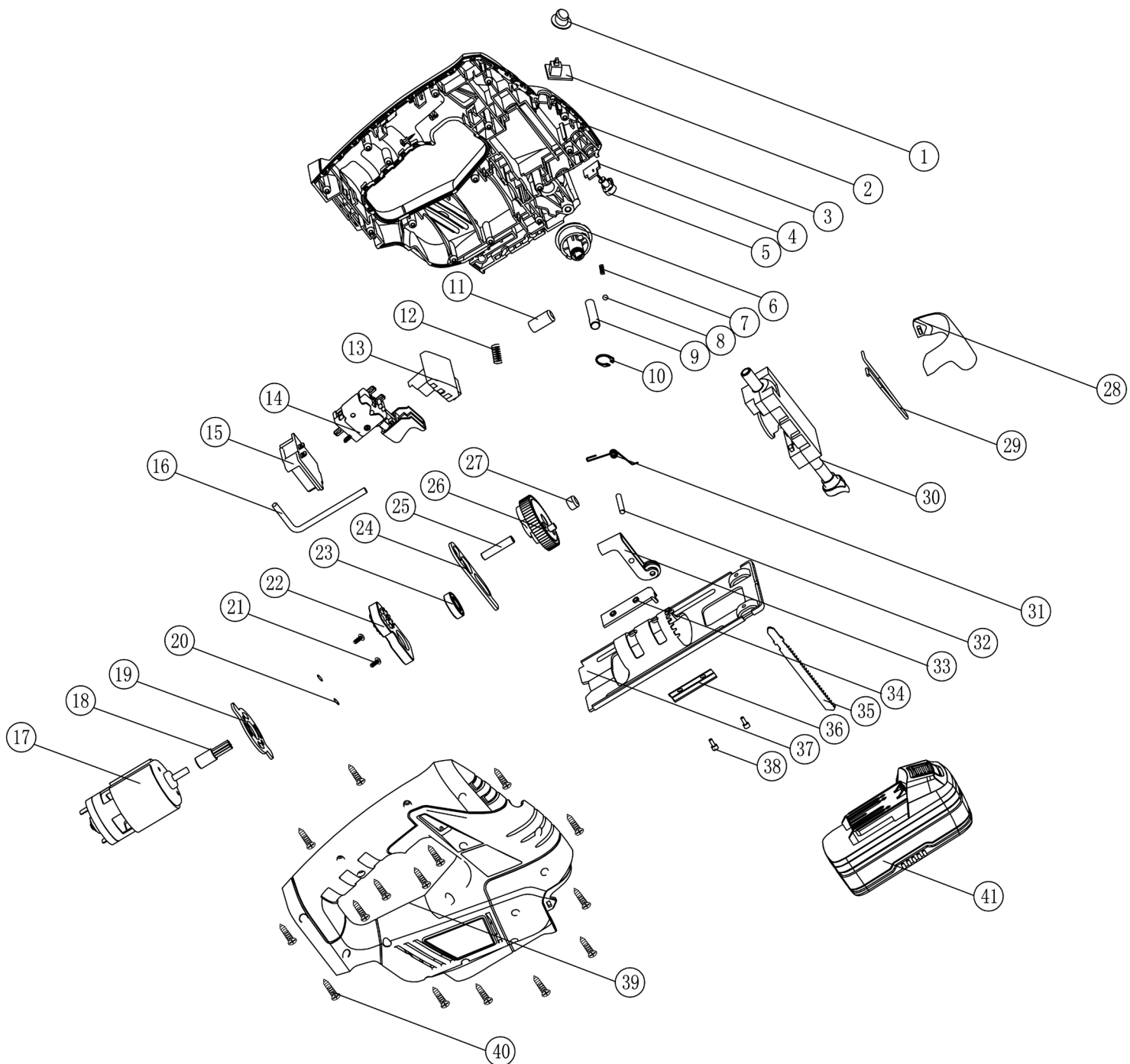


# LI 18 JS (8891112)



position	description	popis	QTY	order no./ objednáací číslo
1	Rubber button	gumové tlačítko	1	
2	Switch of LED	spínač ledky	1	
3	Light enclosure	Levý kryt	1	
4	LED	ledka	1	
5	LED cover	kryt ledky	1	
6	Knob	otočný regulátor	1	
7	Spring	pružina	1	
8	Steel ball	ocelová kulička	1	
9	Shaft	hřídelka	1	
10	Circlip for shaft	pojistný kroužek	1	
11	Magnet ring	magnetický kroužek	1	
12	Spring	pružina	1	
13	Lock button	pojistka spínače	1	
14	Switch	spínač	1	
15	Battery clip	upínací spona na baterii	1	
16	Hexagon wrench	imbusový klíč	1	
17	Motor	motor	1	
18	Motor gear	převod	1	
19	Connection Clip	propojka	1	
20	Spring washer	pružinová podložka	2	
21	Screw	šroub	2	
22	Center bearing bracket	konzole na ložisko	1	
23	Bearing	ložisko	1	
24	Tool lifter plate	převodová vzpěra	1	
25	Shaft	hřídelka	1	
26	Helical gear	převod	1	
27	Idler wheel	průchodka	1	
28	Shield	kryt	1	
29	Protective wire	ochraný drát	1	
30	Reciprocating movement	segment nastavení pohybu	1	
31	Reset twist spring	pružina	1	
32	Pin	čep	1	
33	Idler wheel support	držák vodícího kola	1	
34	Fixed position plate	úchyt spodní desky	1	
35	Saw bit	řezací plátek	1	
36	Platen	podložka	1	
37	Bottom board	spodní deska	1	
38	Soket head cap screw	šroub	2	
39	Right enclosure	pravý kryt	1	
40	Screw	šroub	15	
41	Battery package	baterie	1	