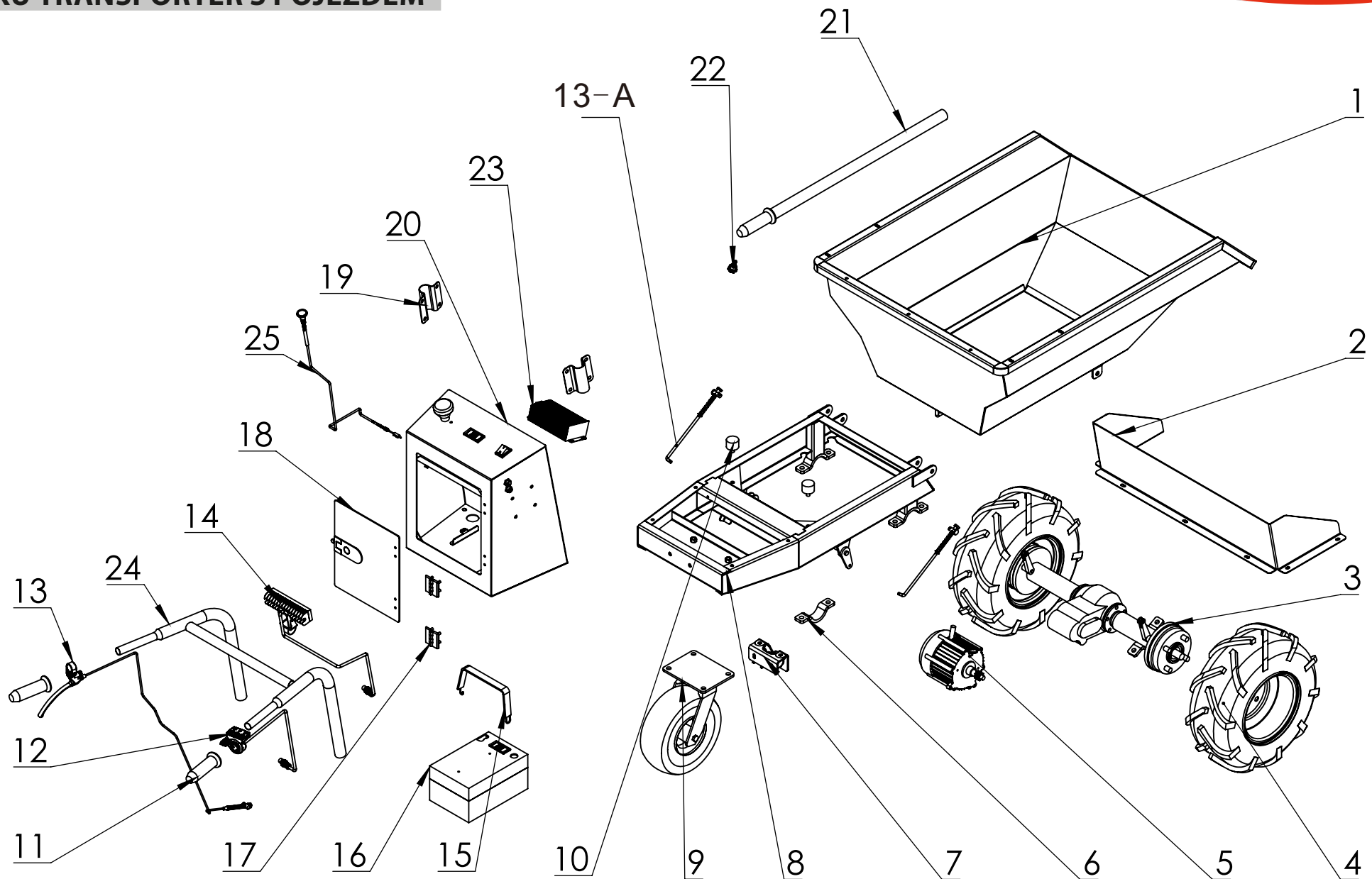


**BATTERY-POWERED TRANSPORTER /
AKU TRANSPORTÉR S POJEZDEM**

Item No. **8891591**



	factory part number	description	popis	qty/ks	Madal Bal order No. / obj. číslo dílu
1		Tray	vana na náklad - korba		8891591-1
2		Upper guardrail	nadstavec korby		8891591-2
3		Drive motor assy	převodovka s rozvodem		8891591-3
4		Tyre with Rim	pneumatika s ráfkem, levá		8891591-4L
4		Tyre with Rim	pneumatika s ráfkem, pravá		8891591-4R
5		650w Brushless motor	650W bezkomutátorový motor		8891591-5
6		Tube clamps	objímka		8891591-6
7		Tray lock	zámek korby		8891591-7
8		Main frame	hlavní rám		8891591-8
9		Rear-wheel	zadní kolo		8891591-9
10		Support rubber	podložka gumová		8891591-10
11		Handle cap	kryt rukojeti		8891591-11
12		Speed control lever (with cable and connector)	ovládání rychlosti tlačítkové (s kabelem a konektorem)		8891591-12
13		Mechanical brake (with cable)	mechanická brzda (s kabelem)		8891591-13
13-A		Brake connecting rod	ovladač brzdy		8891591-13A
14		LED light (with cable, connector and tube clamp)	LED světlo (s kabelem, konektorem a trubkovou svorkou)		8891591-14
15		Rubber fixing strap	těsnění gumové		8891591-15
16	GB70071-SPB	Replaceable battery	vyměnitelná baterie, na skladě vedena jako 8891591B		8891591-16
17		Hinge	pant		8891591-17
18		Electrical box door	dveře elektrické skříňky		8891591-18
19		Handle fixed hooping	držák řídítek		8891591-19
20		Electrical box	elektrická skříň		8891591-20
21		Tipping lever	vyklápěcí tyč		8891591-21
22		Plum blossom bolt	šroub		8891591-22
23		Battery box controller	řídící elektronika		8891591-23
24		Handrail	řídítka		8891591-24
25		Track lock Switch	ovladač zámku korby s bowdenem		8891591-25
A	GB70070-SPA	48/5A Charger	nabíječka 5A		8891591A
B	GB70071-SPB	54V/15Ah Li-ion Battery	li-ion baterie 54V / 15Ah		8891591B
C	GB70072-SPC	Replaceable Body Platform	vyměnitelná platforma s bočnicemi		8891591C
D	GB70073-SPD	Stand Pedal	plošina závěsná		8891591D
E	GB70074-SPE	Mounting Point	závěs s čepem		8891591E
F	GB70075-SPF	Peg Set	čep		8891591F
G	GB70076-SPG	Adapter Bar	adaptér		8891591G