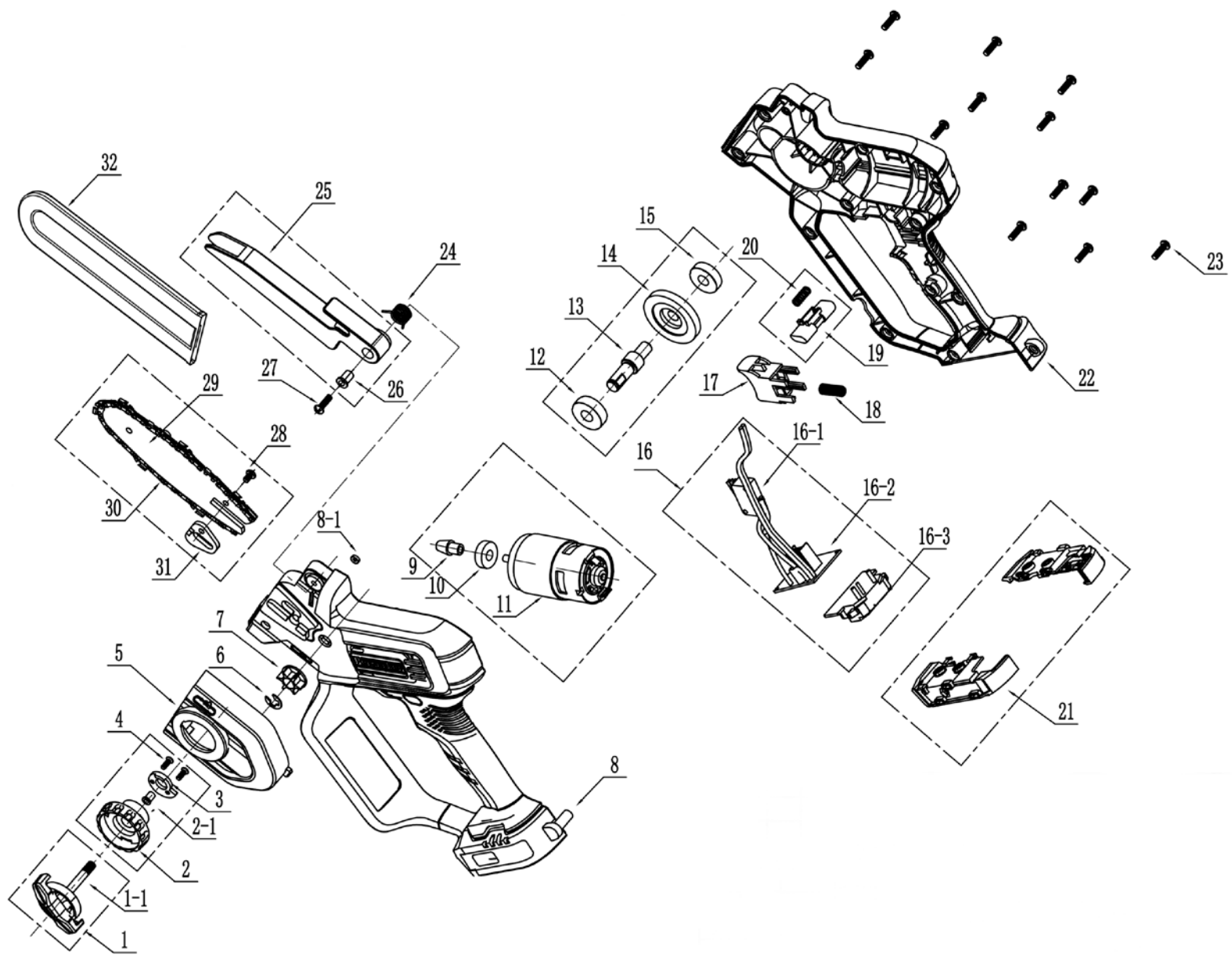


**CORDLESS ONE HANDED CHAIN SAW SHARE 20 V /
JEDNORUČNÍ AKU ŘETĚZOVÁ PILA**

Item No. **8891922**



	factory part number	description	popis	qty/ks	Madal Bal order No. / obj. číslo dílu
1	3002104821	Compression knob, PA6-30GF/Hexagonal M6 screw	utahovací šroub - sestava	1	8891922-1
1-1	3470600181	Hexagonal M6 screw, M6*40	utahovací šroub	1	
2	3002104851	Adjustment knob, PA6-30GF	napínací kolo - sestava	1	8891922-2
2-1	3270200701	Sleeve, powder metallurgy	pouzdro	1	
3	3270200711	Adjustment wheel, powder metallurgy	napínací kolo	1	
4	3470801371	Countersunk self-tapping screw, cross countersunk self-tapping screw\ST3*10\ Black nickel plating	šroub	2	
5	3002104841	End cap, PA6-30GF	kryt	1	
6	3470413501	E-type retaining ring, 65Mn/ 7	pojistka	1	
7	3300800641	Sprocket, powder metallurgy 20.5 (7 teeth)	řetězové kolo	1	8891922-7
8	3002011061	Housing, PA6-35GF	kryt	1	
8-1	3470102201	M6 hexagonal nut, across flats: 10mm, thickness: 5mm	matice	1	
9	3300800651	Pinion, 20CrMo	malé ozubené kolo	1	
10	3540136071	Bearing, 699 bearing	ložisko	1	
11	2380140231	775 motor, 775 motor	motor	1	
12	3540135441	Bearing, 6000 bearing	ložisko	1	
13	3280282941	Output shaft, 40Cr	hřídel	1	
14	3300600141	Large gear, powder metallurgy	velké ozubené kolo	1	
15	3540136301	Bearing, 609 bearing	ložisko	1	
16		Controller assembly, controller assembly G2	řídící jednotka - sestava	1	8891922-16
16-1	3640302341	Micro switch, overcurrent micro switch	mikrospínač	1	
16-2		Patch board, PCB 37471.6GP2	deska plošných spojů	1	
16-3		Electrode holder D\DS100 platform\ PA66-GF30 (flame retardant) & phosphor bronze (nickel plated), 20V lithium battery\lead wire length: brown 180 blue 180 black 180	držák konektorů	1	
17	3004005241	Switch button, PA6-30F	tlačítko spínače	1	
18	3530142571	Spring	pružina	1	
19	3004005251	Forward-reverse self-locking button, PA6-30GF	bezpečnostní tlačítko	1	
20	3530142581	Spring	pružina	1	
21		Foot pad, left and right foot pad\YS-DS-128\black universal	redukce baterie	1	
22	3002011061	Housing, PA6-30GF	kryt	1	
23	3470800971	Self-tapping screw, self-tapping screw\flat head\ST4.2*14	šroub	12	
24	3530143341	Torsion spring, Ø13.2*9.5	pružina	1	
25	3004005261	Chain guard, PA6-30GF	kryt řetězu	1	
26	3270200521	Sleeve, FC-0205	pouzdro	1	

	factory part number	description	popis	qty/ks	Madal Bal order No. / obj. číslo dílu
27	3470801321	Self-tapping screw, ST4.2*30	šroub	1	
28	34708009781	Cross pan head screw, M5*6	šroub	1	
29	3340327921	Chain plate, 5-inch chain plate with 32 links	vodící lišta	1	8891922B
30	3340327931	Chain, 1/4" MINI chain .043.32 links	řetěz	1	8891922A
31	3281800002	Adjustment plate, powder metallurgy	nastavovací deska	1	
32	3004005271	Blade holder/5-inch, PP	kryt lišty	1	