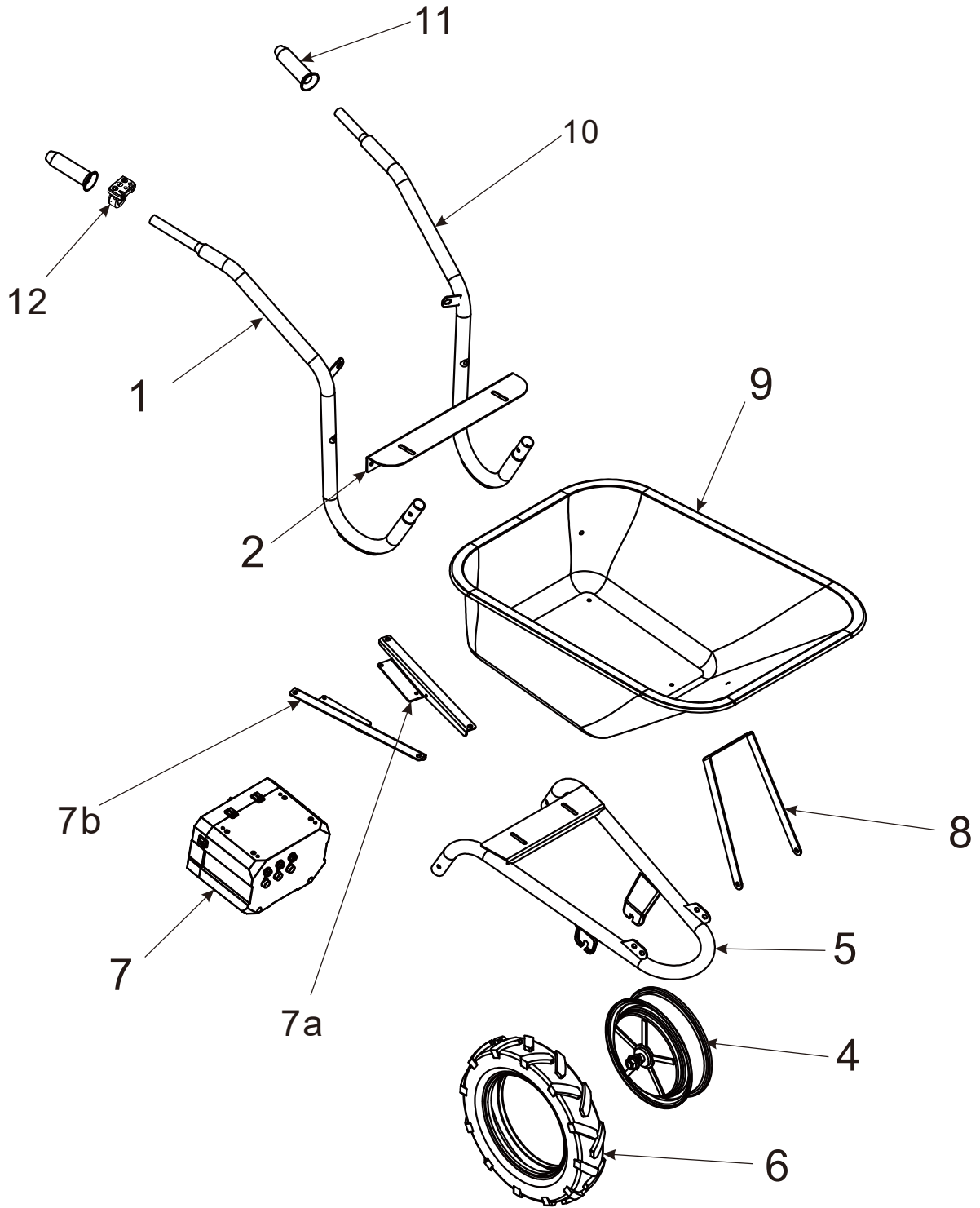
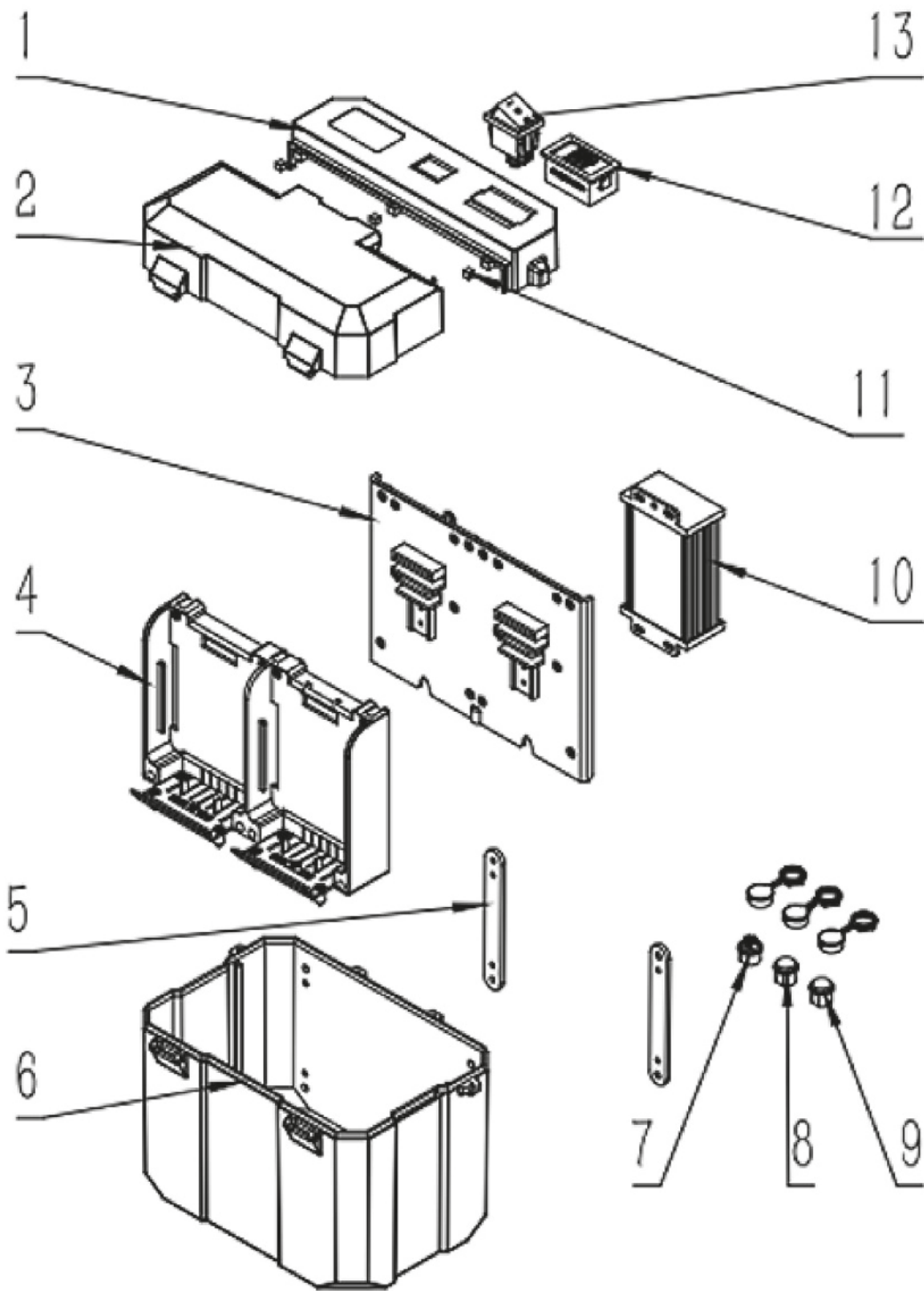


**CORDLESS WHEELBARROW /  
AKU KOLEČKO**

Item No. **8891941**



	part number	description	popis	qty/ks	Madal Bal order No. / obj. číslo dílu
1	GB70251-SP01	right Handle	rám pravý	1	8891590-1
1A	GB70251-SP01A	right Handle with Speed controller	rám pravý s ovládáním	1	8891590-1A
2	GB70251-SP02	Reinforce Rib	výztuha	1	8891590-2
4	GB70251-SP04	Wheel & Motor Assy	střed kola se zabudovaným motorem	1	8891590-4
5	GB70251-SP05	frame Front	rám přední	1	8891590-5
6	GB70251-SP06	Tyre	pneumatika	1	8891590-6
7	GB70251-SP07	Battery box (with motor controller)	skříň na baterii s elektronikou	1	8891590-7
7A	GB70251-SP07A	battery box connecting plate a	držák skříně s bateriemi	1	8891590-7A
7B	GB70251-SP07B	battery box connecting plate b	držák skříně s bateriemi	1	8891590-7B
8	GB70251-SP08	tray Support 2	opora korby	1	8891590-8
9	GB70251-SP09	Mulde / tray	korba náhradní, kovová, 80l	1	8891590C
10	GB70251-SP10	left Handle	rám levý	1	8891590-10
11	GB70251-SP11	Left Handle Cap	rukojeť	1	8891590-11
12	GB70251-SP12	Speed controller	ovládání tlačítkové s kabelem	1	8891590-12



	part number	description	popis	qty/ks	Madal Bal order No. / obj. číslo dílu
1	GB70251-SB01	Battery box cover	Kryt bateriového boxu	1	8891592-12-1
2	GB70251-SB02	Transparent cover	Průhledný kryt	1	8891592-12-2
3	GB70251-SB03	Mainboard	Základní deska s elektronikou	1	8891592-12-3
4	GB70251-SB04	Battery socket base	konektor baterie	1	8891941-7-4
5	GB70251-SB05	Lining plate	výztuha	2	8891592-12-5
6	GB70251-SB06	Main body	skříň na baterie	1	8891592-12-6
7	GB70251-SB07	10-pin L socket with male and female)	10kolíková L zásuvka (sameček/samička)	1	8891590-7-2
8	GB70251-SB08	3-pin socket with male and female)	3kolíková zásuvka (sameček/samička)	1	8891590-7-13
9	GB70251-SB09	5-pin socket with male and female)	5kolíková zásuvka (sameček/samička)	1	8891590-7-14
10	GB70251-SB10	Motor controller	ovládací jednotka motoru	1	8891941-7-10
11	GB70251-SB11	Magnet block	Magnet	3	8891592-12-11
12	GB70251-SB12	Voltage indicator	Indikátor napětí	1	8891592-12-12
13	GB70251-SB13	ON/ OFF Switch	Vypínač ON/OFF	1	8891592-12-13