

EXTOL®
PREMIUM

8856587

IMPROVE YOUR DAY!

Celoobličejový štít s drátěnou mřížkou / CZ

Celotvárový štít s drôtenou mriežkou / SK

Arcvédő pajzs, dróthálós / HU

Gesamtgesichtsschutz mit Drahtgitter / DE

Safety faceshield with steel mesh visor / EN



CE

Původní návod k použití

Preklad pôvodného návodu na použitie

Az eredeti használati utasítás fordítása

Übersetzung der ursprünglichen Bedienungsanleitung

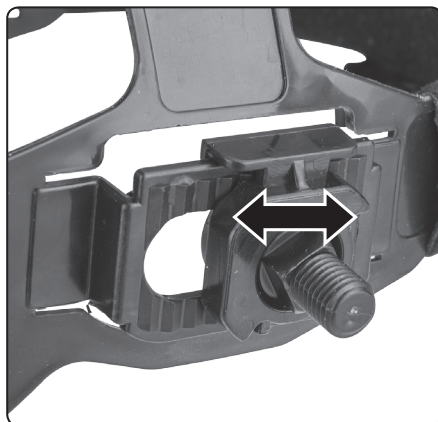
Translation of the original user's manual



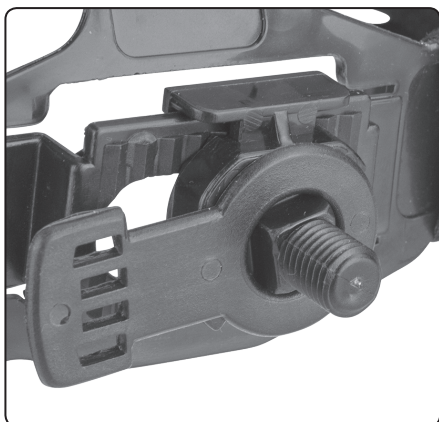
CZ/ INSTALACE POSUNOVACÍHO MECHANISMU A PŘIPEVNĚNÍ NÁHLAVNÍHO DRŽÁKU
 SK/ INŠTALÁCIA POSÚVACIEHO MECHANIZMU A PRIPEVNENIE NÁHLAVNÉHO DRŽIAKA
 HU/ A FEJPÁNT BEÁLLÍTÓ ELEMEINEK AZ ÖSSZESZERELÉSE, A PAJZSTARTÓ RÖGZÍTÉSE
 DE/ INSTALLATION DES SCHIEBEMECHANISMUS UND BEFESTIGUNG DES KOPFHALTERS
 EN/ INSTALLATION OF THE SLIDING MECHANISM AND ATTACHMENT OF THE HEAD MOUNT



Obr. 1a / 1a.ábra / Abb. 1a / Fig. 1a



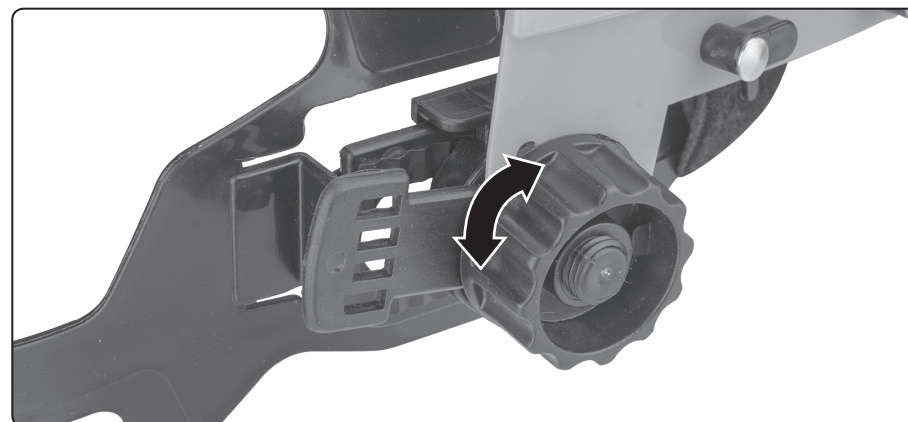
Obr. 1b / 1b.ábra / Abb. 1b / Fig. 1b



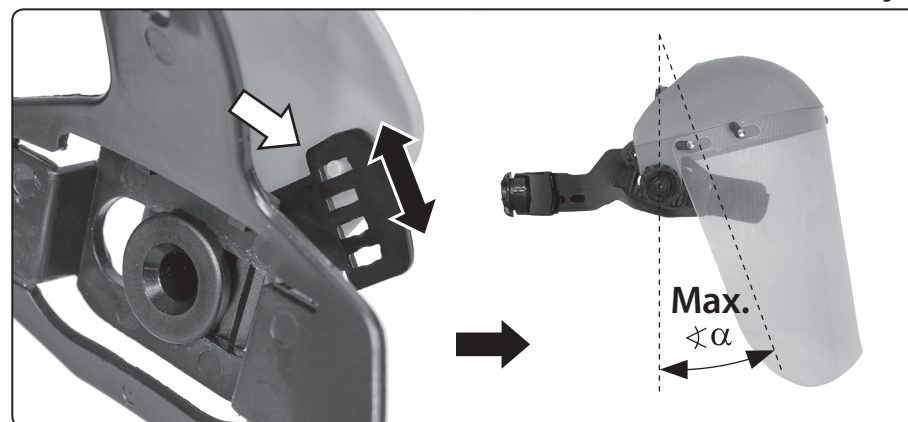
Obr. 1c / 1c.ábra / Abb. 1c / Fig. 1c



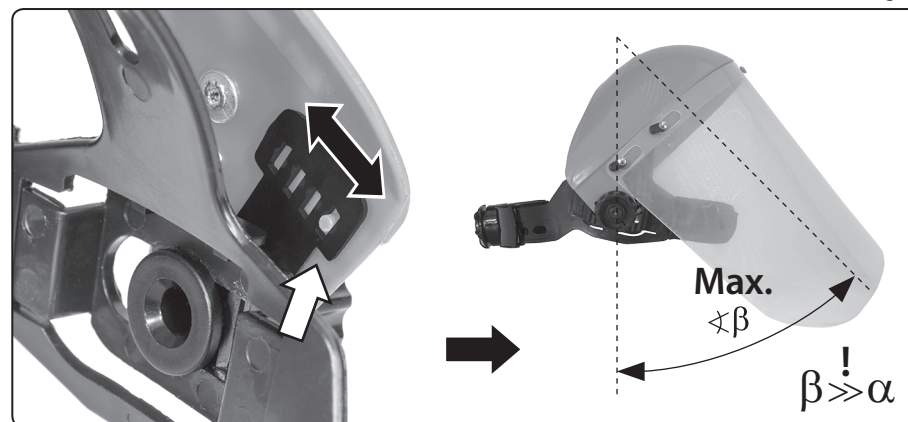
Obr. 1d / 1d.ábra / Abb. 1d / Fig. 1d



Obr. 1e / 1e.ábra / Abb. 1e / Fig. 1e

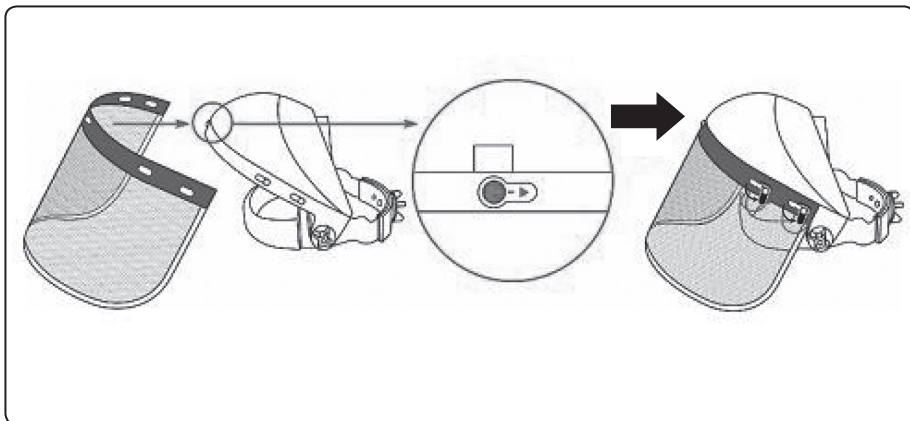


Obr. 1f / 1f.ábra / Abb. 1f / Fig. 1f



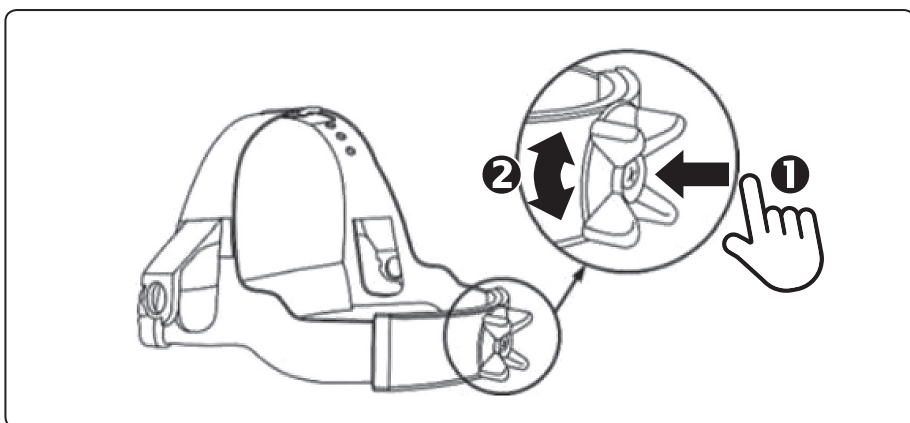
Obr. 1g / 1g.ábra / Abb. 1g / Fig. 1g

CZ / PŘIPEVNĚNÍ ŠTÍTU K NÁHLAVNÍMU DRŽÁKU
SK / PRIPEVNENIE ŠTÍTU K NÁHLAVNÉMU DRŽIAKU
HU / A PAJZS RÖGZÍTÉSE A PAJZSTARTÓHOZ
DE / ANBRINGEN DES SCHILDS AN DER STIRNBANDHALTERUNG
EN / ATTACHING THE FACE SHIELD TO THE HEAD MOUNT



Obr. 2 / 2.ábra / Abb. 2 / Fig. 2

CZ / NASTAVENÍ OBVODU KOLEM HLAVY
SK / NASTAVENIE OBVODU OKOLO HLAVY
HU / A FEJPÁNT BEÁLLÍTÁSA A FEJ MÉRETÉHEZ
DE / EINSTELLEN DES UMFANGS UM DEN KOPF
EN / ADJUSTING THE CIRCUMFERENCE AROUND THE HEAD



Obr. 3 / 3.ábra / Abb. 3 / Fig. 3

Úvod

Vážený zákazníku,

děkujeme za důvěru, kterou jste projevili značce Extol® zakoupením tohoto výrobku.

Výrobek byl podroben testům spolehlivosti, bezpečnosti a kvality předepsaných normami a předpisy Evropské unie.

S jakýmkoli dotazy se obraťte na naše zákaznické a poradenské centrum:

www.extol.cz info@madalbal.cz

Tel.: +420 577 599 777

Výrobce: Madal Bal a. s., Průmyslová zóna Příluky 244, 76001 Zlín, Česká republika

Datum vydání: 7. 10. 2024

Charakteristika – účel použití



Celoobličejový ochranný štít s drátěnou mřížkou a náhlavním držákem **Extol® Premium 8856587** poskytuje ochranu obličeje a čela před odletujícími úlomky, např. dřeva, s úrovní ochrany „16321“ dle EN ISO 16321-1. Náhlavní držák umožňuje nastavení dle velikosti hlavy pro optimální a příjemné nošení, dále nastavení vzdálenosti štítu od obličeje a úhel sklonu. Čelní pás je vybaven měkkou čelenkou pro sání potu a pro ochranu před odřením čela. Štít s drátěnou mřížkou lze vyměnit za čirý polykarbonátový štít s objednávacím číslem 8856586.

Technická specifikace

| Označení modelu / objednávací číslo | 8856587 |
|---|--|
| Velikost náhlavního držáku dle EN ISO 18526-4 | 1-M |
| Materiál štítu s drátěnou mřížkou | ocel a polypropylen |
| Materiál náhlavního držáku | polypropylen |
| Úroveň ochrany proti nárazu (štít a náhlavní držák) | základní 16321*) (značení dle EN ISO 16321-1) |
| Hmotnost kompletní sestavy | 0,26 kg |
| Teplota pro použití | -5°C až +55°C |

*) Na výrobku označeno jako impact level: basic 16321

| Náhradní díly/příslušenství k zakoupení | Objednávací číslo |
|---|-------------------|
| Polykarbonátový štít čirý | 8856586 |
| Drátěný štít/mřížka | 8856588 |

SESTAVENÍ

- Pokud není náhlavní držák připevněný k čelence, odšroubujte postranní šrouby na obou stranách a sestavte správně všechny díly. Poté na čelenu nasadte náhlavní držák dle obr. 1a až 1d a poté našroubujte šrouby zpět dle obr. 1e (na obou stranách). Pro nastavení úhlu sklonu štítu a vzdálenosti štítu od obličeje oba šrouby neutahujte, viz. dále.
- Štít na náhlavní držák nainstalujte dle obr. 2. Štít nejprve nasadte na přední výstupek na náhlavním držáku, poté otočné úchytky přetočte do vodorovné pozice a štít nasadte na otočné úchytky. Poté všechny otočné úchytky přetočte o 90° směrem dolů, aby byl štít na náhlavním držáku řádně zajištěn.

NASTAVENÍ

- Upravte délku pásů po obvodu hlavy a přes hlavu, aby Vám štít dobře držel na hlavě, což je důležité pro ochranu a také, aby nošení bylo komfortní. Obvod kolem hlavy upravte zadním šroubem dle obr. 3, přičemž šroub je nejprve nutné stlačit (krok 1., obr. 3) a poté délku obvodu upravte otáčením šroubu (krok 2., obr. 3) a po nastavení šroub uvolněte.
- Při povolených postranních šroubech posuňte náhlavní držák vpřed, čímž se nastaví vzdálenost štítu od obličeje. Dle obr. 1f a obr. 1g při povolených postranních šroubech nastavte sklon štítu vůči obličeji (má také vliv na maximální rozsah sklopení/vyklopení ochranné mřížky).
- Nakonec postranní šrouby řádně dotáhněte, aby štít držel v nastavené pozici.

BEZPEČNOSTNÍ POKYNY K POUŽITÍ

- Před použitím zkontrolujte, zda štít a náhlavní držák nejvíce známky poškození, zda dobře drží na hlavě a zda jsou nastavovací prvky délky plně funkční. Poškozený štít nepoužívejte.

- Berte na vědomí, že celá sestava, tj. polykarbonátový štít a náhlavní držák nejsou nerozbitné a obě části splňují základní požadavky odolnosti proti nárazu označené jako 16321. Podle normy EN ISO 16321-1 se tato úroveň zkouší s použitím ocelové kuličky o průměru 25 mm o hmotnosti 66,8 g při pádu z výšky 1,27 m na štít a na náhlavní držák. Velké, tvrdé a ostré předměty letící vysokou rychlostí mohou štít rozbit, proniknout jím a způsobit úraz nositele. Tento štít by neměl být používán, pokud existuje předvídatelné riziko nebezpečí létajících tvrdých, velkých a ostrých částic.
- Pokud úroveň ochrany uvedené na štítu a na náhlavním držáku nejsou shodné, má celá sestava úroveň ochrany podle části s nižší úrovní ochrany.
- Štít používejte v rozmezí teplot uvedeném v technické specifikaci.
- Pokud má uživatel při použití se štítem brýle, může se při nárazu letícího objektu na štít síla nárazu přenést přes brýle na uživatele a způsobit úraz.
- Štít poškozený nárazem se nesmí používat a musí být vyrazen.
- Ochrany odpovídající kódovým číslicím/písmenům 7, 9, CH poskytují kompletní chránič pouze tehdy, pokud jsou příslušné symboly na štítu i náhlavním držáku stejné.
- Ochranný prostředek neobsahuje látky, o kterých je známo, že by byly považovány za alergen. Pokud se však při používání i přesto objeví nežádoucí kožní reakce, štít nepoužívejte.

ÚDRŽBA

- Celooblíčejeový štít nejprve omyjte čistou tekoucí vodou pro opláchnutí prachu a poté jej lze omýt v ředěném šetrném čistícím prostředku (např. mýdlovou vodou), který neobsahuje organická rozpouštědla a ani abraziva (např. tekuté písky), jinak by došlo k poškození plastu. Následně jej otřete dosucha měkkou textilií, která nepouští chlupy. V případě potřeby lze k desinfekci použít např. 3% peroxid vodíku.

SKLADOVÁNÍ

- Očištěný ochranný prostředek skladujte v čistém prostředí v tmavném místě, např. uložený v papírové krabici pro ochranu před poškrábáním, prachem a před přímým slunečním zářením. Dále jej chraňte před teplotou nad 55°C a parami organických rozpouštědel a organickými rozpouštědly.

BALENÍ/PŘEPRAVA

- Ochranný prostředek přepravujte v čisté papírové krabici nebo v jiné ochraně před poškozením nárazu, těžkými předměty, poškrábáním a znečištěním.

EU Prohlášení o shodě

Předmět prohlášení-model, identifikace výrobku:

**Extol® Premium 8856587;
Celooblíčejeový štít s drátěnou mřížkou a s náhlavním držákem**

Výrobce Madal Bal a.s. • Bartošova 40/3, CZ-760 01 Zlín • IČO: 49433717

prohlašuje, že výše popsaný předmět prohlášení je ve shodě s harmonizačním právním předpisem Evropské unie: (EU) 2016/425. Toto prohlášení se vydává na výhradní odpovědnost výrobce.

Harmonizované normy (včetně jejich pozměňujících příloh, pokud existují), které byly použity k posouzení shody a na jejichž základě se shoda prohlašuje:

EN ISO 16321-1:2022; EN ISO 16321-3:2022

Oznámený subjekt č.: 2754 Alienor certification 21, rue Albert Einstein ZA du Sanital 86100 Châtellerault Francie provedl EU přezkoušení typu (modul B) a vydal certifikát EU přezkoušení typu č.: 2754/2283/085/04/19/1105 dne 07. 09. 2023. Osobní ochranný prostředek podléhá postupu posuzování shody dle modulu B.

Místo a datum vydání EU prohlášení o shodě: Zlín 25. 9. 2024

Osoba oprávněná vypracováním EU prohlášení o shodě jménem výrobce (podpis, jméno, funkce):

Martin Šenkýř
člen představenstva společnosti výrobce

Průběžně aktualizované EU prohlášení o shodě je dostupné na www.extol.eu po zadání typového čísla položky. EU prohlášení o shodě je součástí elektronické verze návodu k použití.

Úvod

Vážený zákazník,

ďakujeme za dôveru, ktorú ste prejavili značke Extol® zakúpením tohoto výrobku. Výrobok bol podrobený testom spoľahlivosti, bezpečnosti a kvality predpísaným normami a predpismi Európskej únie.

S akýmikoľvek otázkami sa obráťte na naše zákaznícke a poradenské centrum:

www.extol.sk

Fax: +421 2 212 920 91 Tel.: +421 2 212 920 70

Distribútor pre Slovenskú republiku: Madal Bal s.r.o., Pod gaštanmi 4F, 821 07 Bratislava

Výrobca: Madal Bal a. s., Průmyslová zóna Příluky 244, 76001 Zlín, Česká republika

Dátum vydania: 7. 10. 2024

Charakteristika – účel použitia



Celotvárový štít s drôtenou mriežkou a náhlavným držiakom **Extol® Premium 8856587** poskytuje ochranu tváre a čela pred odletujúcimi úlomkami, napr. dreva, s úrovňou ochrany „16321“ podľa EN ISO 16321-1. Náhlavný držiak umožňuje nastavenie podľa veľkosti hlavy na optimálne a príjemné nosenie, ďalej nastavenie vzdialenosti štítu od tváre a uhol sklonu. Čelný pás je vybavený mäkkou čelenkou na nasávanie potu a na ochranu pred odrením čela. Vďaka hliníkovému lemu na obvode štítu je možné štít tvarovať podľa potreby. Štít s drôtenou mriežkou je možné vymeniť za transparentný polykarbonátový štít s objednávacím číslom 8856586.

Technická špecifikácia

| Označenie modelu/objednávacie číslo | 8856587 |
|--|--|
| Veľkosť náhlavného držiaka podľa EN ISO 18526-4 | 1-M |
| Materiál štítu s drôtenou mriežkou | ocel' a polypropylén |
| Materiál náhlavného držiaka | polypropylén |
| Úroveň ochrany proti nárazu (štít a náhlavný držiak) | základná 16321*) (označenie podľa EN ISO 16321-1) |
| Hmotnosť kompletnej zostavy | 0,26 kg |
| Teplota pre použitie | -5 °C až +55 °C |

*) Na výrobku označené ako impact level: basic 16321

| Náhradné diely/príslušenstvo na dokúpenie | Objednávacie číslo |
|---|--------------------|
| Polykarbonátový štít číry | 8856586 |
| Drôtený štít/mriežka | 8856588 |

ZOSTAVENIE

- Ak nie je náhlavný držiak pripevnený k čelenke, odskrutkujte postranné skrutky na oboch stranách a zostavte správne všetky diely. Potom na čelenku nasadte náhlavný držiak podľa obr. 1a až 1d a potom naskrutkujte skrutky späť podľa obr. 1e (na oboch stranách). Na nastavenie uhla sklonu štítu a vzdialenosti štítu od tváre obe skrutky neuťahujte, pozrite ďalej.
- Štít na náhlavný držiak nainštalujte podľa obr. 2. Štít najprv nasadte na predný výstupok na náhlavnom držiaku, potom otočné úchytky pretočte do vodorovnej pozície a štít nasadte na otočné úchytky. Potom všetky otočné úchytky pretočte o 90° smerom dole, aby bol štít na náhlavnom držiaku riadne zaistený.

NASTAVENIE

- Upravte dĺžku pásov po obvode hlavy a cez hlavu, aby vám štít dobre držal na hlave, čo je dôležité na ochranu a tiež, aby nosenie bolo komfortné. Obvod okolo hlavy upravte zadnou skrutkou podľa obr. 3, pričom skrutku je najprv nutné stlačiť (krok 1., obr. 3) a potom dĺžku obvodu upravte otáčaním skrutky (krok 2., obr. 3) a po nastavení skrutku uvoľnite.
- Pri povolených postranných skrutkách posuňte náhlavný držiak vpred, čím sa nastaví vzdialenosť štítu od tváre. Toto je dôležité na odvetrávanie vydychovaného vzduchu od tváre a tiež, aby sa neprehrievala tvár najmä pri vyššej okolitej teplote. Podľa obr. 1f a obr. 1g pri povolených postranných skrutkách nastavte sklon štítu voči tvári (má tiež vplyv na maximálny rozsah sklopenia/vyklopenia ochranného štítu).
- Nakoniec postranné skrutky riadne dotiahnite, aby štít držal v nastavenej pozícii.

BEZPEČNOSTNÉ POKYNY NA POUŽITIE

- Pred použitím skontrolujte, či štít a náhlavný držiak nejavia známky poškodenia, či dobre držia na hlave a či

sú nastavovacie prvky dĺžky plne funkčné. Poškodený štít nepoužívajte.

- Berte na vedomie, že celá zostava, t. j. polykarbonátový štít a náhlavný držiak nie sú nerozbitné a obe časti spĺňajú základné požiadavky odolnosti proti nárazu označené ako 16321. Podľa normy EN ISO 16321-1 sa táto úroveň skúša s použitím ocelevej guľky s priemerom 25 mm s hmotnosťou 66,8 g pri páde z výšky 1,27 m na štít a na náhlavný držiak. Veľké, tvrdé a ostré predmety letiace vysokou rýchlosťou môžu štít rozbiť, preniknúť ním a spôsobiť úraz nositeľa. Tento štít by sa nemal používať, ak existuje predvídateľné riziko nebezpečenstva lietajúcich tvrdých, veľkých a ostrých častíc.
- Ak úrovne ochrany uvedené na štíte a na náhlavnom držiaku nie sú zhodné, má celá zostava úroveň ochrany podľa časti s nižšou úrovňou ochrany.
- Štít používajte v rozmedzí teplôt uvedenom v technickej špecifikácii.
- Ak má používateľ pri použití so štítom okuliare, môže sa pri náraze letiaceho objektu na štít sila nárazu preniesť cez okuliare na používateľa a spôsobiť úraz.
- Štít poškodený nárazom sa nesmie používať a musí sa vyradiť.
- Ochrany zodpovedajúce kódovým číslam/písmenám 7, 9, CH poskytujú kompletný chránič iba vtedy, ak sú príslušné symboly na štíte aj náhlavnom držiaku rovnaké.
- Ochranný prostriedok neobsahuje látky, o ktorých je známe, že by sa považovali za alergén. Ak sa však pri používaní aj napriek tomu objaví nežiaduca kožná reakcia, štít nepoužívajte.

ÚDRŽBA

- Celotvárový štít najprv umyte čistou tečúcou vodou na opláchnutie prachu a potom ho je možné umyť v rie- denom šetrnom čistiacom prostriedku (napr. mydlovou vodou), ktorý neobsahuje organické rozpúšťadlá a ani abrazíva (napr. tekuté piesky), inak by došlo k poško- deniu plastu. Následne ho utrite dosucha mäkkou tex- tiliou, ktorá nepúšťa chlpy. V prípade potreby je možné na dezinfekciu použiť napr. 3 % peroxid vodíka.

SKLADOVANIE

- Očistený ochranný prostriedok skladujte v čistom prostredí na temnom mieste, napr. uložený v papierovej škatuli na ochranu pred poškrabáním, prachom a pred priamym slnečným žiarením. Ďalej ho chráňte pred teplotou nad 55 °C a parami organických rozpúšťadiel a organickými rozpúšťadlami.

BALENIE/PREPRAVA

- Ochranný prostriedok prepravujte v čistej papierovej škatuli alebo v inej ochrane pred poškodením nárazmi, ťažkými predmetmi, poškrabáním a znečistením.

EÚ Vyhlásenie o zhode

Predmet vyhlásenia – model, identifikácia výrobku:

Extol® Premium 8856587;

Celotvárový štít s drôtenou mriežkou a náhlavným držiakom

Výrobca Madal Bal a.s. • Bartošova 40/3, CZ-760 01 Zlín • IČO: 49433717

vyhlasuje, že vyššie opísaný predmet vyhlásenia je v zhode s harmonizačným právnym predpisom Európskej únie: (EÚ) 2016/425. Toto vyhlásenie sa vydáva na výhradnú zodpovednosť výrobcu.

Harmonizované normy (vrátane ich pozmeňujúcich príloh, pokiaľ existujú), ktoré sa použili na posúdenie zhody a na ktorých základe sa zhoda vyhlasuje:

EN ISO 16321-1:2022; EN ISO 16321-3:2022

Oznámený subjekt č.: 2754 Alienor certification 21, rue Albert Einstein ZA du Sanital 86100 Châtellerault Francúzsko vykonal EÚ skúšku typu (modul B) a vydal certifikát EÚ skúšky typu č.: 2754/2283/085/04/19/1105 dne 07.09.2023. Osobný ochranný prostriedok podlieha postupu posudzovania zhody podľa modulu B.

Miesto a dátum vydania EÚ vyhlásenia o zhode: Zlín 25. 9. 2024

Osoba oprávnená vypracovaním EÚ vyhlásenia o zhode v mene výrobcu (podpis, meno, funkcia):

Martin Šenkýř

člen predstavenstva spoločnosti výrobcu

Priebežne aktualizované EÚ vyhlásenie o zhode je dostupné na www.extol.eu po zadaní typového čísla položky. EÚ vyhlásenie o zhode je súčasťou elektronickej verzie návodu na použitie.

Bevezetés

Tisztelt Vásárló!

Köszönjük Önnek, hogy megvásárolta az Extol® márka termékét!

A termék az idevonatkozó európai előírásoknak megfelelően megbízhatósági, biztonsági és minőségi vizsgálatoknak vetettük alá.

Kérdéseivel forduljon a vevőszolgálatunkhoz és a tanácsadó központunkhoz:

www.extol.hu Fax: (1) 297-1270 Tel: (1) 297-1277

Gyártó: Madal Bal a. s., Průmyslová zóna Příluky 244, 760 01 Zlín Cseh Köztársaság

Forgalmazó: Madal Bal Kft., 1173 Budapest, Régvám köz 2. (Magyarország)

Kiadás dátuma: 7. 10. 2024

A termék jellemzői és rendeltetése



Az **Extol® Premium 8856587** arcvédő pajzs dróthálával és fejpánttal védelmet nyújt az arc és homlok felé repülő részecskékkel (pl. faforgáccsal) szemben, a védelmi szint „16321” az EN ISO 16321-1 szabvány szerint. Az egyéni védőeszközön a viselő személy fejméretéhez lehet beállítani a fejpántot, valamint be lehet állítani a pajzs és az arc közti távolságot, valamint a pajzs dőlésszögét is. A fejpánt homlok részén található puha szivacs felszívja az izzadságot, valamint védi a homlokot fejpánt okozta a horzsolásoktól. A pajzs felső szélén található alumínium peremnek köszönhetően a pajzs alakítható. Amennyiben drótrácsos arcvédő pajzsral rendelkezik, akkor erre felszerelhető az átlátszó polikarbonát pajzs (rendelési száma: 8856586).

Műszaki specifikáció

| Típuszám / rendelési szám | 8856587 |
|---|--|
| A fejpánt mérete az EN ISO 18526-4 szerint | 1-M |
| A drótrácsos pajzs anyaga | acél és polipropilén |
| A fejpánt anyaga | polipropilén |
| Ütközés elleni védelmi szint (pajzs és fejpánt) | alapvédelem 16321 ¹⁾ (jelölés az EN ISO 16321-1 szerint) |
| Teljes tömeg | 0,26 kg |
| Használati környezeti hőmérséklet | -5° és +55°C között |

¹⁾ Jelölés a terméken: „impact level: basic 16321”

| Vásárolható tartozékok és pótalkatrészek | rendelési szám |
|--|----------------|
| Átlátszó polikarbonát pajzs | 8856586 |
| Drótrács pajzs | 8856588 |

ÖSSZEÁLLÍTÁS

- Amennyiben a pajzstartó nincs a fejpánthoz erősítve, akkor mindkét oldalon csavarozza ki a csavart és az arcvédő pajzstól állítsa össze. A fejpántra szerelje fel a pajzstartót (lásd az 1a - 1d. ábrákat), végül a két oldalsó csavart is csavarozza vissza (lásd az 1e. ábrát). Az arcvédő pajzs dőlésszögének és az arctól való távolságának a beállításához (lásd lent), ezt a két csavart még ne húzza meg teljesen.
- A pajzstól a 2. ábra szerint rögzítse a pajzstartóhoz. A pajzstól először a közepén található furat segítségével akassza a pajzstartóból kiálló bütyökre, az oldalsó reteszeket fordítsa vízszintes helyzetbe, a pajzstól tolja neki a reteszeknek. Majd a reteszeket fordítsa függőleges (90°-kal lefelé). Győződjön meg a pajzs megfelelő rögzítéséről.

BEÁLLÍTÁS

- Állítsa be a fejpánt függőleges és vízszintes pántjait a feje méretéhez, hogy kényelmes és komfortos legyen az arcvédő pajzs viselése. A vízszintes pánt beállításához a csavart (3. ábra 1. lépés) előbb nyomja be, majd a csavar forgatásával (3. ábra 2. lépés) állítsa be a pánt kívánt méretét. A beállítás után a csavart engedje el.
- Az oldalsó csavarok meglazítása után a pajzstartót előre-hátra lehet mozgatni (a pajzs arctól való távolságának a beállításához). Fontos, hogy a pajzs megfelelő távolságra legyen az arctól, hogy a kilélegzett levegő ne okozzon bepárasodást, illetve biztosítva legyen a megfelelő szellőztetés és a levegő áramlása a pajzs és az arc között. Túl kis távolság beállítása esetén az arcát nagyobb hőterhelés is érheti. Az 1f és 1g. ábrák szerint (az oldalsó csavarok meglazítása után) állítsa be a pajzs dőlésszögét.
- Végül a beállítások rögzítéséhez a két oldalsó csavart húzza meg.

BIZTONSÁGI UTASÍTÁSOK A HASZNÁLATHOZ

- A használatba vétel előtt ellenőrizze le a terméket, azon nem lehetnek sérülések vagy jelentős kopások, ügyeljen arra, hogy a beállítások biztosítsák a komfortos és biztonságos használatot. Ne használjon sérült arcvédő pajzstól.

- Vegye figyelembe, hogy a termék (polikarbonát pajzs és pajzstartó) nem törhetetlen, a termék fő részei csak az ütközések elleni alapvető védelmet biztosítják (ennek a jelölése: 16321). Az EN ISO 16321-1 szabvány szerint ez a védelem a következőket jelenti: egy 25 mm átmérőjű és 66,8 g tömegű acélgolyót 1,27 m magasból a pajzusra vagy a pajzstartóra ejtve a golyó nem okoz sérülést. Ennél nagyobb, keményebb és nagyobb sebességgel repülő tárgyak azonban a pajzstól eltörhetik, azon áthatolhatnak és személyi sérülést okozhatnak. Ezt az arcvédő pajzstól nem szabad használni, ha fennáll a kockázata annak, hogy a fentieket meghaladó tömegű, kemény, éles és nagy sebességgel repülő tárgyak ütközhetnek az arcvédő pajzsnak.

- Amennyiben a pajzson és a pajzstartón nem azonosak a védelmi szintek, akkor mindig az alacsonyabb szint az irányadó.
- Az arcvédő pajzstól csak a műszaki adatoknál feltüntetett hőmérséklet tartományon belül használja.

- Amennyiben az arcvédő pajzs alatt védőszemüveget is visel, akkor a pajzsnak ütköző tárgy energiáját a szemüveg az arca irányába továbbíthatja.
- A sérült arcvédő pajzstól ne használja, azt cserélje ki.
- A 7, 9, CH kódszámmal / betűvel megjelölt egyéni védőeszköz csak akkor biztosítja a komplett védelmet, ha a jelölés a pajzson és a pajzstartón is azonos.
- Ez az egyéni védőeszköz nem tartalmaz olyan anyagokat, amelyeket allergiát okozó anyagként tartanak számon. Amennyiben ennek ellenére valamilyen bőrirritációt okoz a pajzs viselése, akkor ezt a pajzstól ne használja.

KARBANTARTÁS

- Az arcvédő pajzsról először tiszta vízzel öblítse le a port, majd a terméket semleges mosogatószeres vízzel mossa le. A termék tisztításához szerves oldószereket vagy karcoló szemcséket tartalmazó tisztítószereket ne használjon, mert ezek a műanyag alkatrészekben maradó sérüléseket okozhatnak. A terméket ezt követően puha (szálakat nem eresztő) ruhával törölje szárazra. Szükség esetén a terméket 3%-os hidrogén-peroxid oldattal lehet fertőtleníteni.

TÁROLÁS

- A megtisztított egyéni védőeszközt tiszta helyen (pl. papírdobozba csomagolva) tárolja, a terméket óvja meg karcolásoktól, portól és közvetlen napsütéstől. A terméket védje meg 55°C-nál magasabb hőmérséklettől, szerves oldószerek és hígítók gőzeinek a hatásaitól.

CSOMAGOLÁS / SZÁLLÍTÁS

- Az egyéni védőeszközt tiszta papírdobozban szállítsa, a terméket védje meg ütközéstől, leeséstől, karolástól és szennyeződésektől, a termékre ne helyezzen nehéz tárgyakat.

EU megfelelési nyilatkozat

A nyilatkozat tárgya, modell vagy típus, termékazonosító:

**Extol® Premium 8856585;
Arcvédő pajzs dróthálóval és fejpánttal**

A gyártó: Madal Bal a.s. • Bartošova 40/3, CZ-760 01 Zlín • Cégszám: 49433717

kijelenti, hogy a fent megnevezett termék megfelel az Európai Unió alábbi harmonizáló jogszabály előírásainak: 2016/425/EU. A jelen nyilatkozat kiadásáért kizárólag a gyártó a felelős.

Harmonizáló szabványok (és módosító mellékleteik, ha ilyenek vannak), amelyeket a megfelelési nyilatkozat kiállításához felhasználtunk, és amelyek alapján a megfelelési nyilatkozatot kiállítottuk:

EN ISO 16321-1:2022; EN ISO 16321-3:2022

Bejelentett szervezet: 2754 Alienor certification 21, rue Albert Einstein ZA du Sanital 86100 Châtellerault Franciaország
hajtotta végre a (B modul szerinti) EU típusvizsgálatot, ami alapján kiadta az alábbi EU típusú tanúsítványt:
2754/2283/085/04/19/1105 (dátum: 2023. 09. 03).

Az egyéni védőeszköz megfelelési kiértékelésének a választott módszere: B modul.

Az EU megfelelési nyilatkozat kiadásának a helye és dátuma: Zlín, 2024. 09. 07.
Az EU megfelelési nyilatkozat kidolgozásáért felelős személy (aláírása, neve, beosztása):

Martin Šenkýř
gyártó cég igazgatótanácsi tag

Az EU megfelelési nyilatkozat legfrissebb változatát az www.extol.eu weblapon találja meg, a termék típusszámának a megadása után.

Az EU megfelelési nyilatkozat mindig része az elektronikus formátumú használati útmutatónak.

Einleitung

Sehr geehrter Kunde,

wir bedanken uns für Ihr Vertrauen, dass Sie der Marke Extol® durch den Kauf dieses Produktes geschenkt haben. Das Produkt wurde Zuverlässigkeits-, Sicherheits- und Qualitätstests unterzogen, die durch Normen und Vorschriften der Europäischen Gemeinschaft vorgeschrieben werden.

Im Falle von jeglichen Fragen wenden Sie sich bitte an unseren Kunden- und Beratungsservice:

www.extol.eu

Hersteller: Madal Bal a. s., Průmyslová zóna Příluky 244, 76001 Zlín, Tschechische Republik

Datum der Herausgabe: 7. 10. 2024

Charakteristik – Verwendungszweck



Der Gesamtgesichtsschutz mit Drahtgitter **Extol® Premium 8856587** und mit Kopfhalter bietet Schutz für Gesicht und Stirn gegen umherfliegende Bruchteile z. B. aus Holz mit der Schutzstufe „16321“ gemäß EN ISO 16321-1. Der Kopfhalter ermöglicht die Anpassung an die Kopfgröße für einen optimalen und bequemen Sitz sowie die Einstellung des Abstands des Schutzschilds zum Gesicht und des Neigungswinkels. Das Stirnband besitzt eine weiche Unterlage, die den Schweiß aufsaugt und die Stirn schont. Der Schild kann durch den Aluminiumsaum um den Schild je nach Bedarf geformt werden. Der Schild mit dem Drahtgitter kann gegen den klaren Polycarbonat-Schild mit der Bestellnummer 8856586 ausgetauscht werden.

Technische Spezifikation

| Modellbezeichnung / Bestell-Nr. | 8856587 |
|--|--|
| Größe des Kopfhalters gemäß EN ISO 18526-4 | 1-M |
| Material des Drahtgitterschilds | Stahl und Polypropylen |
| Material des Kopfhalters | Polypropylen |
| Schutz gegen Stoß (Schild und Kopfhalter) | Grundschild 16321 ^{*)} (Kennzeichnung nach EN ISO 16321-1) |
| Gewicht des kompletten Geräts | 0,26 kg |
| Anwendungstemperaturbereich | -5°C až +55°C |

^{*)} Auf dem Produkt als impact level: basic 16321 gekennzeichnet

| Erhältliche Ersatzteile/Zubehör | Bestellnummer |
|---------------------------------|---------------|
| Polycarbonat-Schild klar | 8856586 |
| Drahtschirm/-gitter | 8856588 |

ZUSAMMENBAU

- Wenn der Kopfhalter nicht am Stirnband befestigt ist, schrauben Sie die seitlichen Schrauben auf beiden Seiten ab und setzen Sie alle Teile richtig zusammen. Setzen Sie dann den Kopfhalter auf das Stirnband gemäß Abb. 1a bis 1d und schrauben Sie dann die Schrauben wieder ein, wie in Abb. 1e gezeigt (auf beiden Seiten). Ziehen Sie die beiden Schrauben nicht an, damit Sie die Neigung des Schilds und den Abstand des Schilds zum Gesicht einzustellen, siehe unten.
- Bringen Sie den Schutzschild wie in Abb. 2 gezeigt am Kopfhalter an. Setzen Sie den Schild zuerst auf den vorderen Nippel des Kopfhalters, stellen Sie dann die Drehverschlüsse in die horizontale Position und setzen Sie den Schild auf die Drehverschlüsse. Drehen Sie dann alle Drehverschlüsse um 90° nach unten, um den Schild sicher am Kopfhalter zu befestigen.

EINSTELLUNGEN

- Stellen Sie die Länge der Bänder um und über den Kopf ein, damit der Schutzschild gut am Kopf hält, was für den Schutz und auch für den Tragekomfort wichtig ist. Das Band um den Kopf stellen Sie mit der hinteren Schraube gemäß Abbildung 3 ein, wobei die Schraube zunächst zusammengedrückt werden muss (Schritt 1, Abbildung 3), dann kann die Länge des Umfangs durch Drehen der Schraube eingestellt werden (Schritt 2, Abbildung 3). Nach der Einstellung lassen Sie die Schraube wieder los.
- Bei gelösten seitlichen Schrauben schieben Sie den Kopfhalter nach vorne, wodurch der Abstand des Schilds zum Gesicht eingestellt wird. Dies ist wichtig, um die ausgeatmete Luft vom Gesicht weg zu lüften und auch um eine Überhitzung des Gesichts insbesondere bei höheren Umgebungstemperaturen zu verhindern. Bei gelösten seitlichen Schrauben stellen Sie gemäß Abbildung 1f und Abbildung 1g die Neigung des Schilds zum Gesicht ein (wirkt sich auch auf den maximalen Bereich zum Hoch- und Runterklappen des Schutzschilds aus).

- Ziehen Sie abschließend die seitlichen Schrauben fest an, um den Schild in der eingestellten Position zu halten.

SICHERHEITSHINWEISE ZUR VERWENDUNG

- Überprüfen Sie vor dem Gebrauch, ob der Schild und der Kopfhalter nicht Beschädigungen aufweisen, ob sie gut auf dem Kopf sitzen und ob die Längenversteller voll funktionsfähig sind. Verwenden Sie kein beschädigter Schild.
- Beachten Sie, dass die gesamte Ausrüstung aus Polycarbonat-Schutzschild und Kopfhalter nicht unzerbrechlich ist und beide Teile die grundlegenden Anforderungen an die Stoßfestigkeit 16321 erfüllen. Gemäß der Norm EN ISO 16321-1 wird dieser Wert mit einer Stahlkugel mit einem Durchmesser von 25 mm und einem Gewicht von 66,8 g getestet, die aus einer Höhe von 1,27 m auf den Schild und den Kopfhalter fällt. Große, harte und scharfe Gegenstände, die mit hoher Geschwindigkeit fliegen, können den Schild zerbrechen, ihn durchdringen und den Träger verletzen. Dieser Schild sollte nicht verwendet werden, wenn ein vorhersehbares Risiko von umherfliegenden harten, großen oder scharfen Teilen besteht.
- Wenn die auf dem Schild und auf der Kopfhalterung angegebenen Schutzstufen nicht übereinstimmen, gilt für die gesamte Ausrüstung die Schutzstufe des Teils mit der niedrigeren Schutzstufe.
- Verwenden Sie den Schutzschild innerhalb des in der technischen Spezifikation angegebenen Temperaturbereichs.
- Wenn der Benutzer bei der Verwendung des Schutzschilds eine Brille trägt, kann die Kraft des Aufpralls des fliegenden Teils durch die Brille auf den Benutzer übertragen werden und Verletzungen verursachen.
- Ein durch einen Aufprall beschädigter Schutzschild darf nicht weiter verwendet werden und muss ausgesondert werden.
- Der Schutz, der dem Code/den Buchstaben 7, 9, CH entspricht, ist nur dann gewährleistet, wenn die entsprechenden Symbole auf dem Schild und dem Kopfhalter übereinstimmen.

- Die Schutzvorrichtung enthält keine Stoffe, die bekannthermaßen als Allergene gelten. Sollte es dennoch zu einer unerwünschten Hautreaktion während der Benutzung kommen, darf der Schutzschild nicht verwendet werden.

WARTUNG

- Zunächst sollte mit sauberem fließendem Wasser der Staub vom Gesichtsschild abgespült werden, dann kann dies in einem verdünnten sanften Reinigungsmittel (z. B. Seifenwasser) gewaschen werden, das keine organischen Lösungsmittel oder Scheuermittel (z. B. Scheuersand) enthält, die den Kunststoff beschädigen würden. Anschließend wischen Sie ihn mit einem weichen, fusselfreien Tuch trocken. Bei Bedarf kann z.B. 3%iges Wasserstoffperoxid zur Desinfektion verwendet werden.

LAGERUNG

- Lagern Sie die gereinigte Schutzvorrichtung in einer sauberen Umgebung an einem dunklen Ort, z. B. in einer Pappschachtel, um sie vor Kratzern, Staub und direktem Sonnenlicht zu schützen. Schützen Sie sie außerdem vor Temperaturen über 55 °C sowie vor organischen Lösungsmitteln und deren Dämpfen.

VERPACKUNG/TRANSPORT

- Transportieren Sie die Schutzvorrichtung in einer sauberen Pappschachtel oder so, dass sie gegen Schäden durch Stöße, schwere Gegenstände, Kratzer und Schmutz geschützt ist.

EU-Konformitätserklärung

Gegenstand der Erklärung – Modell, Produktidentifizierung:
Extol® Premium 8856587;

Gesamtgesichtsschutz mit Drahtgitter und mit Kopfhalter

Hersteller Madal Bal a.s. • Bartošova 40/3, CZ-760 01 Zlín • Ident.-Nr.: 49433717

erklärt, dass der vorgenannte Gegenstand der Erklärung in Übereinstimmung mit der einschlägigen harmonisierenden Rechtsvorschrift der Europäischen Union steht: (EU) 2016/425.

Diese Erklärung wird auf ausschließliche Verantwortung des Herstellers herausgegeben.

Harmonisierte Normen (inklusive ihrer Änderungsanlagen, falls diese existieren), die zur Beurteilung der Konformität verwendet wurden und auf deren Grundlage die Konformität erklärt wird:

EN ISO 16321-1:2022; EN ISO 16321-3:2022

Benannte Stelle Nr.: 2754 Alienor certification 21, rue Albert Einstein ZA du Sanital 86100 Chatellerault, Frankreich, hat die EU-Baumusterprüfung (Modul B) durchgeführt und die EU-Baumusterprüfbescheinigung Nr. 2754/2283/085/04/19/1105 am 07. 09. 2023 ausgegeben.

Die persönliche Schutzausrüstung unterliegt dem Konformitätsbewertungsverfahren nach Modul B.

Ort und Datum der Herausgabe der EU-Konformitätserklärung: Zlín 25. 9. 2024

Person, die zur Erstellung der EU Konformitätserklärung im Namen des Herstellers berechtigt ist

Martin Šenkýř, Vorstandsmitglied der Hersteller-AG

Die laufend aktualisierte EU-Konformitätserklärung ist unter www.extol.eu nach Eingabe der Typennummer des Artikels abrufbar. Die EU-Konformitätserklärung ist in der elektronischen Version der Gebrauchsanweisung enthalten.

Introduction

Dear customer,

Thank you for the confidence you have shown in the Extol® brand by purchasing this product.

This product has been tested for reliability, safety and quality according to the prescribed norms and regulations of the European Union.

Contact our customer and consulting centre for any questions at:

www.extol.eu

Manufacturer: Madal Bal a. s., Průmyslová zóna Příluky 244, 76001 Zlín, Czech Republic

Date of issue: 7. 10. 2024

Description – purpose of use



Safety faceshield with steel mesh visor with head mount **Extol® Premium 8856587** provides protection to the face and forehead against deflected fragments, e.g. wood, with a protection level of "16321" pursuant to EN ISO 16321-1. The head mount enables adjustment to fit the size of the head for optimal and comfortable wearing, with also adjustment of the distance of the face shield from the face and its incline angle. The forehead band is equipped with a soft sweat band for absorption of sweat and for protection against forehead grazes. Thanks to an aluminium collar along the perimeter of the face shield, it can be shaped as necessary. The wire mesh face shield can be swapped out for a polycarbonate face shield under the part number 8856586.

Technical specifications

| Model/order number | 8856587 |
|---|--|
| Size of head mount pursuant to EN ISO 18526-4 | 1-M |
| Material of wire mesh face shield | steel and polypropylene |
| Head mount material | polypropylene |
| Level of protection against impact (face shield and head mount) | 16321 ^{*)} (designation according to EN ISO 16321-1) |
| Weight of the complete assembly | 0.26 kg |
| Temperature during use | -5°C ~ +55°C |

^{*)} The product is designated as impact level basic 16321

Spare parts/accessories available for purchase Part number

| | |
|---------------------------------------|---------|
| Transparent polycarbonate face shield | 8856586 |
| Wire face shield/mesh | 8856588 |

ASSEMBLY

- In the event that the head mount is not connected to the headband, screw out the side bolts on both sides and correctly assemble all the parts. Then place the headband on to the head mount as shown in fig. 1a to 1d and then screw the bolts back in as shown in fig. 1e (on both sides). To set the incline angle of the face shield and the distance of the face shield from the face, do not tighten both the bolts, see below.
- Install the face shield on to the head mount as shown in fig. 2. First, fit the shield on to the front tab on the head mount, then turn the rotating clips to horizontal position and seat the face shield on to the rotating clips. Then turn all the rotating clips downwards by 90° to securely attach the face shield on to the head mount.

ADJUSTMENT

- Adjust the length of the strap along the perimeter of the head so that the face shield sits well on your head, which is important both in terms of protection as well as wearing comfort. Adjust the circumference around the head using the rear bolt as shown in fig. 3, with it being necessary to first press the bolt (step 1, fig. 3), and then adjust the circumference length by turning the bolt (step 2, fig. 3), and when adjustment is finished, release the bolt.
- With the side bolts loosened, slide the head mount forward, which will set the distance of the face shield from the face. This is important for the ventilation of exhaled air away from the face as well as to prevent the face from overheating, especially during higher ambient temperatures. As shown in fig. 1f and fig. 1g with the side bolts loose, set the angle of the face shield relative to the face (this also has an effect of the maximum tilting down/up of the protective face shield).
- Finally, firmly tighten the side bolts so that the face shield holds in the set position.

SAFETY INSTRUCTIONS OF USE

- Prior to use, check that the face shield and the head mount do not exhibit signs of damage, that the equi-

pment sits firmly on your head and that the length adjustment elements are in full working order. Do not use a damaged face shield.

- Keep in mind that the entire assembly, i.e. the polycarbonate face shield and the head mount are not unbreakable and that both parts meet the basic requirements for impact resistance designated as 16321. According to norm EN ISO 16321-1, this level is tested using a steel ball with a diameter of 25 mm and weight of 66.8 g falling on to the face shield and head mount from a height of 1.27 m. Large, hard and sharp projectiles flying at high speed may destroy the face shield, pass through it and cause injury to the user. This face shield should not be used if a predictable danger hazard of hard, large and sharp flying projectiles exists.
- If the level of protection marked on the face shield and the head mount are not the same, then the entire assembly has the level of protection of the component with the lower level of protection.
- Use the face shield within the temperature range specified in the technical specifications.
- If the user is wearing glasses while using the face shield, the impact force of a projectile impacting the face shield may be transferred by the glasses to the user and result in an injury.
- A face shield that has been damaged by impact must not be used and must be disposed of.
- Protections corresponding to the code number/letters 7, 9, CH are only provided by the complete protective equipment when the respective symbols on the face shield and the head mount are the same.
- The protective equipment does not contain substances which are known to be considered to be allergens. If, however, during use, despite this, undesirable skin reactions do appear, do not use the face shield.

MAINTENANCE

- First wash the full-face shield in clean, running water to rinse away any dust and then it can be washed in a gentle, diluted cleaning agent (e.g. soap water), which does not contain organic solvents or abrasives

(e.g. liquid sand), otherwise the plastic would be damaged. Subsequently, wipe it dry using a soft, lint free textile. If necessary, a 3% hydrogen peroxide disinfectant can be used.

STORAGE

- Store the cleaned safety equipment in a clean, dark environment, e.g. stored in a paper box for protection against scratching, dust and against direct sunlight.

- Furthermore, protect it against temperatures exceeding 55°C and organic solvent fumes and organic solvents.

PACKAGING/TRANSPORT

- Transport the safety equipment in a clean paper box or in other container providing protection against damage by impacts, heavy objects, scratching and soiling.

EU Declaration of Conformity

Subject of declaration - model, product identification:
Extol® Premium 8856587;
Safety faceshield with steel mesh visor with head mount

Manufacturer Madal Bal a.s. • Bartošova 40/3, CZ-760 01 Zlín • Company ID No.: 49433717

hereby declares that the described product listed above is in conformity with the harmonisation legal regulation of the European Union: (EU) 2016/425.

This declaration is issued under the exclusive responsibility of the manufacturer.

Harmonisation norms (including their amendments, if any exist), which were used in the assessment of conformity and on the basis of which the Declaration of conformity is issued:
EN ISO 16321-1:2022; EN ISO 16321-3:2022

Notified Body No.: 2754 Alienor certification 21, rue Albert Einstein ZA du Sanital 86100 Châtellerault France performed EU product audit of type (module B) and issued certificate EU product audit of type no.: 2754/2283/085/04/19/1105 dated 07. 09. 2023.

Personal safety equipment is subject to the procedure for the assessment of conformity according to module B.

Place and date of issue of EU Declaration of Conformity: Zlín 25. 9. 2024

Person authorised to write up the EU Declaration of Conformity on behalf of the manufacturer
(signature, name, function):



Martin Šenkýř
Member of the Board of the manufacturer

*The continuously updated EU Declaration of conformity is available at www.extol.eu after entering the item part number.
The EU Declaration of conformity forms part of the electronic version of the user's manual.*