

EXTOL®
PREMIUM

8891502

IMPROVE YOUR DAY!

Manipulační aku přísavka s automatickým udržováním podtlaku, USB nabíjecí / CZ
Manipulačná aku přísavka s automatickým udržiavaním podtlaku, USB nabíjacia / SK
Szállító tapadókorong, automatikus vákuumtartással, USB-ről tölthető / HU
Akku-Vakuumlifter mit automatischer Erhaltung des Vakuums und mit Laden über USB / DE
Cordless Vacuum Lifter with Automatic Vacuum Maintenance, USB Rechargeable / EN

Version 3 (04/2025)



Původní návod k použití

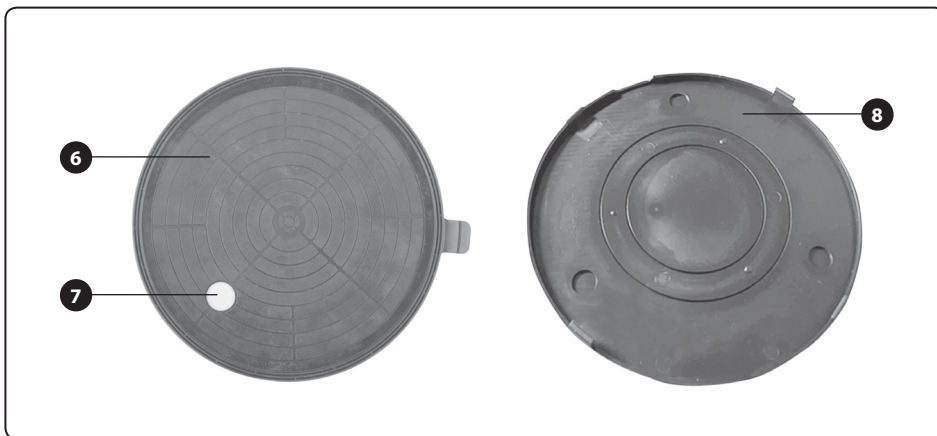
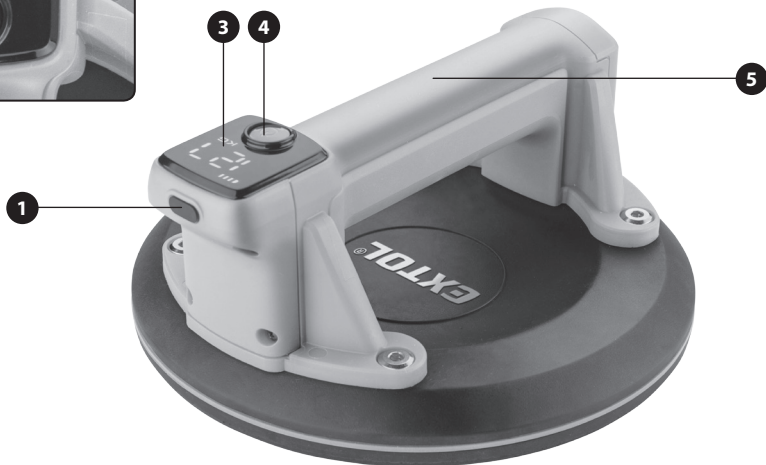
Preklad pôvodného návodu na použitie

Az eredeti használati utasítás fordítása

Übersetzung der ursprünglichen Bedienungsanleitung

Translation of the original user's manual





Obr. 1 / 1. ábra / Abb.1 / Fig. 1

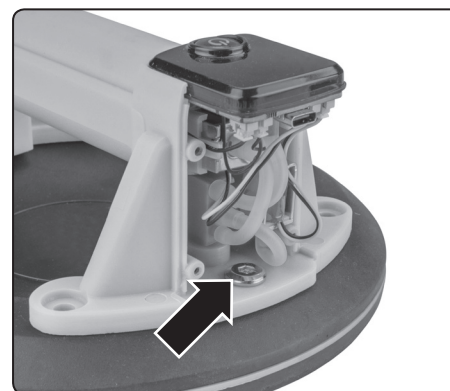
**CZ / DEMONTÁŽ OPOTŘEBENÉ PŘÍSAVNÉ ZÁKLADNY - UMÍSTĚNÍ
PROSTŘEDNÍHO ŠROUBU PRO VYŠROBOVÁNÍ**

**SK / DEMONTÁŽ OPOTREBENEJ PŘÍSAVNEJ ZÁKLADNE - UMIESTNENIE
PROSTREDNEJ SKRUTKY NA VYSKRUTKOVANIE**

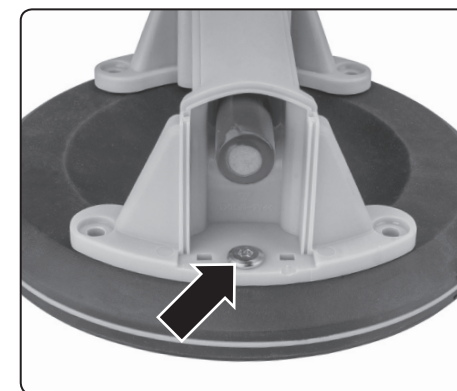
**HU / A TAPADÓGUMI KISZERELÉSE ÉS
A KÖZÉPSŐ CSAVAR A FEDELEK ALATT**

**DE / AUSBAU EINES ABGENUTZTEN SAUGNAPFS - STELLE
DER AUSZUSCHRAUBENDEN MITTLEREN SCHRAUBE**

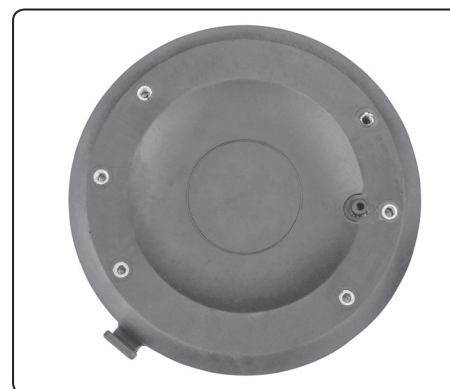
**EN / DISASSEMBLY OF A WORN OUT SUCTION BASE - LOCATION
OF THE CENTRAL BOLT FOR UNSCREWING**



Obr. 2a / 2a. ábra / Abb.2a / Fig. 2a



Obr. 2b / 2b. ábra / Abb.2b / Fig. 2b



Obr. 2c / 2c. ábra / Abb.2c / Fig. 2c

Úvod

Vážený zákazníku,

děkujeme za důvěru, kterou jste projevíli značce Extol® zakoupením tohoto výrobku.

Výrobek byl podroben testům spolehlivosti, bezpečnosti a kvality předepsaných normami a předpisy Evropské unie.

S jakýmkoli dotazy se obraťte na naše zákaznické a poradenské centrum:

www.extol.cz **info@madalbal.cz**

Tel.: +420 577 599 777

Výrobce: Madal Bal a. s., Průmyslová zóna Příluky 244, 76001 Zlín, Česká republika

Datum vydání: 02.08.2024

I. Charakteristika – účel použití



USB nabíjecí manipulační přísavka Extol® Premium 8891502 s displejem a automatickým udržováním podtlaku el. kompresorem je určena k horizontálnímu nebo vertikálnímu přenášení neporézních čistých, suchých předmětů s hladkým povrchem bez prasklin a povrchových nerovností, kterými může pronikat vzduch pod přísavnou základnu. Příklady použití: přenášení **skleněných tabulí, leštěných kamenných desek (mramor, žula apod.), leštěné hladké dlažby, plastu, lakovaného dřeva, oceli apod.** Není vhodná např. pro nelakované hladké dřevo, beton... (nutno předem prakticky vyzkoušet).

- ✓ Zapnutím provozního spínače se přísavka přisaje k povrchu a poté automaticky udržuje podtlak odsáním vzduchu, pokud je to nutné.
- ✓ Na displeji se zobrazuje, zda se odsáváním vzduchu vytváří podtlak a jak je stabilní.
- ✓ Manipulační přísavka má **USB-C nabíjecí konektor** a integrovanou ochranu proti nabíjecímu nadproudu pro bezpečné nabití baterie (baterie se pro nabíjení nevyměňuje).
- ✓ Přísavka je dodávána s nasazeným ochranným krytem na přísavné základně pro ochranu před poškozením a v praktickém ochranném plastovém kufru pro přenášení na místo potřeby.



DISPLAY



USB-C



II. Technická specifikace

Označení modelu / objednávací číslo	8891502
Průměr přísavné základny	200 mm
Materiál přísavné základny	NBR guma (butadien- akrylonitrilový kaučuk)
Automatické udržování podtlaku	ANO
Display	ANO
Max. vertikální nosnost	100 kg
Max. horizontální nosnost	150 kg
Baterie	Li-ion; 18650; 3,7V; 2 Ah; 7,4 Wh
Nabíjení	USB
Nabíjecí konektor	USB-C
Doba nabíjení	1,5-2 hod. při 5,0 V 1,2 A *)
Indikátor nabití baterie	ANO
Hmotnost	0,9 kg
Teplota pro použití přísavky a zvedaného materiálu	0°C až +45°C
Teplota pro nabíjení	+10°C až +40°C
Skladovací teplota přísavky	+5°C až +40°C
Hladina akustického tlaku, L_{pA} ; nejistota K	$L_{pA} = 54,3 \text{ dB(A)}$; $K = \pm 3 \text{ dB(A)}$
Hladina akustického výkonu, L_{WA} ; nejistota K	$L_{WA} = 64,3 \text{ dB(A)}$; $K = \pm 3 \text{ dB(A)}$
Hladina vibrací na rukojeti (součet tří os) a_{H} ; nejistota K	$1,240 \text{ m/s}^2$; $K = \pm 1,5 \text{ m/s}^2$
Náhradní díly k zakoupení v případě potřeby	Objednávací číslo
Přísavná základna (obr.2c)	8891502A

*) Zařízení je vybaveno bezpečnostní elektronickou ochranou proti nabíjecímu proudu více než 1,2 A, proto lze zařízení nabíjet i nabíjecím zařízením, které má vyšší nabíjecí proud než 1,2 A, avšak nabíjení nebude rychlejší.

- Deklarovaná souhrnná hodnota vibrací a deklarovaná hodnota emise hluku se změřila v souladu se standardní zkušební metodou a smí se použít pro porovnání jednoho nářadí s jiným. Deklarovaná souhrnná hodnota vibrací a deklarovaná hodnota emise hluku se smí také použít k předběžnému stanovení expozice.

⚠ VÝSTRAHA

- Emise vibrací a hluku během skutečného používání nářadí se může lišit od deklarovaných hodnot v závislosti na způsobu, jakým se nářadí používá, zejména jaký se opravává druh obrobku.
- Je nutné určit bezpečnostní měření k ochraně obsluhující osoby, která jsou založena na zhodnocení expozice ve sku-

tečných podmínkách používání (počítat se všemi částmi pracovního cyklu, jako je čas, po který je nářadí vypnuto a kdy běží naprázdno kromě času spuštění).

⚠ VÝSTRAHA

- Před uvedením přístroje do provozu si přečtěte celý návod k použití a ponechte jej přiložený u výrobku, aby se s ním obsluha mohla seznámit. Pokud výrobek komukoli půjčujete nebo jej prodáváte, přiložte k němu i tento návod k použití. Zamezte poškození tohoto návodu. Výrobce nenese odpovědnost za škody či zranění vzniklá používáním přístroje, které je v rozporu s tímto návodem. Před použitím přístroje se seznamte se všemi jeho ovládacími prvky a součástmi a také se způsobem vypnutí přístroje, abyste jej mohli ihned



vypnout v případě nebezpečné situace. Před spuštěním zkontrolujte pevné upevnění všech součástí a zkontrolujte, zda nějaká část přístroje jako např. bezpečnostní ochranné prvky nejsou poškozeny, či špatně nainstalovány nebo zda nechýbí na svém místě. Přístroj s poškozenými nebo chybějícími částmi nepoužívejte a zajistěte jeho opravu či náhradu v autorizovaném servisu značky Extol® - viz kapitola Servis a údržba nebo webové stránky v úvodu návodu.

III. Součásti a ovládací prvky

Obr.1, pozice-popis

- 1) USB-C nabíjecí konektor s ochrannou krytkou
- 2) Ukazatel úrovně nabití baterie - indikátor procesu nabíjení a nabití
- 3) Display
- 4) Provozní spínač
- 5) Rukojeť
- 6) Gumová přísavná základna
- 7) Otvor pro odsávání a přivádění vzduchu
- 8) Ochranný kryt přísavné základny

IV. Příprava k použití

NABÍTÍ MANIPULAČNÍ PŘÍSAVKY

- Pro zachování co nejdélní životnosti baterie přístroj nabíjejte při teplotě přístroje a okolí 10°C až 40°C.
- Přisavku nabijte z USB zdroje zasunutím USB-C konektoru do USB-C zásuvky přístroje. Přisavka má integrovanou elektronickou ochranu proti nabíjecímu proudu většimu než 1,2 A. Použití USB nabíjecího zdroje s větším výstupním proudem než 1,2 A je možné, ale nabíjení to neurychlí.
- Proces nabíjení je signalizován postupně přibývajícím a ubývajícím čárkami v indikátoru úrovně nabití. Při nabití svítí trvale všechny čárky. Právo na změnu signalizace procesu nabíjení a nabití vyhrazeno na možnou změnu ve výrobě.
- Po nabití na USB-C nabíjecí konektor nasadte gumovou krytku.

PŘÍPRAVA POVRCHU MATERIÁLU

- Manipulační přísavka je určena ke zvedání hladkých suchých a čistých neporézních materiálů, viz kapitola I.
- Povrch musí být zbavený mastnoty, od ulpělých materiálů (např. zaschlé bláto, malta apod.), mechanických nečistot a bez defektů, kterými může být přísávan vzduch pod přísavnou základnu a rovněž musí být povrch materiálu a přísávací základny suchý. Kapalina na povrchu způsobuje přísávání vzduchu a ztrátu podtlaku.
- Všechny výše uvedené požadavky na čistotu, defekty a suchost atd. platí rovněž pro gumovou přísavnou základnu přísavky.

OVLÁDÁNÍ PROVOZU MANIPULAČNÍ PŘÍSAVKY

⚠ UPOZORNĚNÍ

- Před použitím přísavky ze základny rukou sejměte ochranný kryt (obr.1, pozice 8).

Přisavku umístěte na hladkou čistou plochu.

ZAPNUTÍ

- Stiskněte a přidržte tlačítko provozního spínače, dojde k odsávání vzduchu a k přísátí základny přísavky k povrchu, přičemž odsávání bude automaticky ukončeno na hodnotě 150 kg. Pokud hodnota tlaku poklesne na hodnotu 130 kg, dojde k automatickému odsávání vzduchu na hodnotu 150 kg. Hodnota na displeji např. 130 kg neznamená nosnost. Max. horizontální nosnost přísavky je 100 kg a vertikální nosnost 150 kg. Vzduch je zpod základny odsáván otvorem - viz obr.1, pozice 7. Pro odejmutí přísáté přísavky z povrchu 2× rychle za sebou stiskněte provozní spínač, dojde k ukončení automatického udržování podtlaku a k uvolnění základny přísavky od povrchu.
- Pokud při procesu odsávání stisknete a přidržíte stisknutý provozní spínač, dojde k vytvoření podtlaku na 150 kg a k vypnutí přísavky, která zůstane přísátá k povrchu bez automatického udržování podtlaku - po čase může dojít k úplnému uvolnění základny přísavky od povrchu. Tento režim nepoužívejte při přenášení předmětů z důvodu neudržování podtlaku. Pro opětovné zapnutí stiskněte a přidržte tlačítko provozního spínače.

ZKOUŠKA PŘÍSÁTÍ A ZVEDNUTÍ

- Před použitím manipulační přísavky pro zvedání a přenášení předmětů nejprve vyzkoušejte, zda je přísavka pro materiál vhodná, tj. zda se přisaje k povrchu a zda udrží podtlak - stabilitu podtlaku sledujte na displeji. Pokud podtlak udrží, zkuste předmět mírně zvednout. Např. řezané kamenné desky mohou mít prasklinky, či jiné povrchové defekty, kterými bude přísávan vzduch pod základnu a nebude se držet podtlak. Také např. přísátí k povrchu nelakovaného dřeva nemusí být vůbec možné, i když je hladké, povrch musí být lakovaný - samozřejmě bez suků apod. defektů, kterými je přísávaný vzduch. Pokud se přísavka nepřisaje k povrchu, zkuste ji k povrchu přiměřeně přitlačit.

⚠ UPOZORNĚNÍ

- **Pokud často spíná udržování podtlaku, dochází k přísávání vzduchu některým z již uvedených důvodů nebo je teplota zvedaného materiálu a/nebo přísávací základny mimo teplotní rozsah uvedený v kapitole II. Při nízké teplotě se snižuje přilnavost (plasticita) gumy. Příliš vysokou teplotou se snižuje zatížitelnost gumy.** Stářím, opotřebením, nevhodnými skladovacími podmínkami jako je skladovací teplota (viz. kap. II), přítomností par organických rozpouštědel apod., se přirozeně zhoršují vlastnosti gumy a její zatížitelnost.

ZVEDÁNÍ A PŘENÁŠENÍ BŘEMEN

⚠ UPOZORNĚNÍ

- Při zvedání a přenášení břemen udržujte břemeno mimo nohy, aby při uvolnění břemena z přísavky nedošlo k pádu břemena na nohy uživatele.
- Při zvedání břemen nepřetěžujte své možnosti a schopnosti a zvedejte břemena o hmotnosti, kterou zvládnete. Přisavka je určena pro držení jednou osobou.

VYPNUTÍ

- Pro vypnutí přísavky stiskněte a přidržte tlačítko provozního spínače.

PO POUŽITÍ MANIPULAČNÍ PŘÍSAVKY

- Po použití přísavnou základnu přísavky otřete vlhkou textilií a nechte oschnout a poté na ni nasadte ochranný kryt (obr.1, pozice 8).

ČIŠTĚNÍ GUMOVÉ PŘÍSAVACÍ ZÁKLADNY

- Gumovou přísávací základnu očistěte vlhkou textilií, která neuvolňuje vlákna. Textilií za účelem čištění namočte ve vodě a přebytečnou vodu vyždímejte. Pro odmaštění používejte textilií namočenou v roztoku saponátu. K odmaštění nepoužívejte organická rozpouštědla, např. aceton, ředidla apod., organická rozpouštědla mají nepříznivý vliv na plasty a zhoršují (mění) jejich vlastnosti. Před použitím základnu nechte důkladně uschnout. K sušení nepoužívejte horký vzduch, plamen nebo ji nepokládejte na horký povrch.

VÝMĚNA OPOTŘEBOVANÉ PŘÍSAVACÍ ZÁKLADNY

- Pokud je přísávací základna opotřebená, poškozená, špatně se přísává apod., odšroubujte rukojeť, přičemž je nutné odšroubovat 2 postranní šrouby na obou stranách rukojeti a také prostřední šroub, který je umístěn za postranním krytem rukojeti (obr.2a a obr.2b) - pro odejmutí rukojeti je nutné odšroubovat celkem 6 šroubů. Pro demontáž rukojeti za rukojeť tahejte směrem nahoru s otáčením ze strany na stranu, protože v rukojeti je vzduchová trubička zasunutá v gumovém nátrubku základny. Po výměně základny rukojeť přišroubujte všemi šesti šrouby a řádně je dotáhněte, aby se rukojeť při zatížení neuvolnila. Před přenášením břemen přísavku vyzkoušejte přísátím na rovný hladký povrch pro ověření, zda dobře drží podtlak - tj. zda nepřisává vzduch a zda je rukojeť řádně přišroubovaná k základně.
- Baterie je vybavena ochranou proti úplnému vybití při provozu přísavky, které ji poškozuje. Tato ochrana se projevuje tak, že při více vybité baterii se provoz přísavky najednou zastaví i když je zapnutá.



Přisavka svým provozem vytváří elektromagnetické pole, které může negativně ovlivnit fungování aktivních či pasivních lékařských implantátů (kardiostimulátorů) a ohrozit život uživatele. Před použitím tohoto stroje se informujte u lékaře či výrobce implantátu, zda můžete s tímto strojem pracovat.

V. Obecné bezpečnostní pokyny pro elektrické nářadí

⚠ VÝSTRAHA!

Je nutno přečíst všechny bezpečnostní pokyny, návod k používání, obrázky a předpisy dodané s tímto nářadím. Nedodržení veškerých následujících pokynů může vést k úrazu elektrickým proudem, ke vzniku požáru a/nebo k vážnému zranění osob.

Veškeré pokyny a návod k používání se musí uschovat, aby bylo možné do nich později nahlédnout.

Výrazem „elektrické nářadí“ ve všech dále uvedených výstražných pokynech je myšleno elektrické nářadí napájené (pohyblivým přívodem) ze sítě, nebo elektrické nářadí napájené z baterií (bez pohyblivého přívodu).

1) BEZPEČNOST PRACOVNÍHO PROSTŘEDÍ

- Pracoviště je nutné udržovat v čistotě a dobře osvětlené.** Nepořádek a tmavé prostory bývají příčinou nehod.
- Elektrické nářadí se nesmí používat v prostředí s nebezpečím výbuchu, kde se vyskytují hořlavé kapaliny, plyny nebo prach.** V elektrickém nářadí vznikají jiskry, které mohou zapálit prach nebo výparu.
- Při používání elektrického nářadí je nutno zamezit přístupu dětí a dalších osob.** Bude-li obsluha vyřizována, může ztratit kontrolu nad prováděnou činností.

2) ELEKTRICKÁ BEZPEČNOST

- Vidlice pohyblivého přívodu elektrického nářadí musí odpovídat síťové zásuvce. Vidlice se nesmí nikdy jakýmkoliv způsobem upravovat. S nářadím, které má ochranné spojení se zemí, se nesmí používat žádné zásuvkové adaptéry.** Vidlice, které nejsou znehodnoceny úpravami, a odpovídající zásuvky omezí nebezpečí úrazu elektrickým proudem.
- Obsluha se nesmí tělem dotýkat uzemněných předmětů, jako např. potrubí, tělesa ústředního topení, sporáky a chladničky.** Nebezpečí úrazu elektrickým proudem je větší, je-li vaše tělo spojeno se zemí.
- Elektrické nářadí se nesmí vystavovat dešti, vlhku nebo mokru.** Vnikne-li do elektrického nářadí voda, zvyšuje se nebezpečí úrazu elektrickým proudem.

d) **Pohyblivý přívod se nesmí používat k jiným účelům.** Elektrické nářadí se nesmí nosit nebo tahat za přívod, ani se nesmí tahem za přívod odpojovat vidlice ze zásuvky. Přívod je nutně chránit před horkem, mastnotou, ostrými hranami nebo pohyblivými částmi. Poškozené nebo zamotané přívody zvyšují nebezpečí úrazu elektrickým proudem.

e) **Je-li elektrické nářadí používáno venku, musí se použít prodlužovací přívod vhodný pro venkovní použití.** Používání prodlužovacího přívodu pro venkovní použití omezuje nebezpečí úrazu elektrickým proudem.

f) **Používá-li se elektrické nářadí ve vlhkých prostorech, je nutné používat napájení chráněné proudovým chráničem (RCD).** Používání RCD omezuje nebezpečí úrazu elektrickým proudem.

Pojem „proudový chránič (RCD)“ může být nahrazen pojmem „hlavní jistič obvodu (GFCI)“ nebo „jistič unikajícího proudu (ELCB)“.

3) BEZPEČNOST OSOB

- Při používání elektrického nářadí musí být obsluha pozorná, musí se věnovat tomu, co právě dělá, a musí se soustředit a střizlivě uvažovat.** Elektrické nářadí se nesmí používat, je-li obsluha unavena nebo pod vlivem drog, alkoholu nebo léků. Chvilková nepozornost při používání elektrického nářadí může vést k vážnému poranění osob.
- Používat osobní ochranné pracovní prostředky. Vždy používat ochranu očí.** Ochranné pomůcky jako např. respirátor, bezpečnostní obuv s protiskluzovou úpravou, tvrdá pokrývka hlavy nebo ochrana sluchu, používané v souladu s podmínkami práce, snižují nebezpečí poranění osob.
- Je nutno vyvarovat se neúmyslnému spuštění stroje. Je nutno se ujistit, že je spínač před zapojením vidlice do zásuvky a/nebo při připojení bateriové soupravy, zvedáním či přenášením nářadí v poloze vypnuto.** Přenášení nářadí s prstem na spínači nebo zapojování vidlice nářadí se zapnutým spínačem může být příčinou nehod.
- Před zapnutím nářadí je nutno odstranit všechny seřizovací nástroje nebo klíče.**

Seřizovací nástroj nebo klíč, který zůstane připevněn k otáčející se části elektrického nářadí, může být příčinou poranění osob.

- Obsluha musí pracovat jen tam, kam bezpečně dosáhne. Obsluha musí vždy udržovat stabilní postoj a rovnováhu.** To umožní lepší kontrolu nad elektrickým nářadím v nepředvídaných situacích.
- Oblékat se vhodným způsobem. Nenosit volné oděvy ani šperky.** Obsluha musí dbát, aby měla vlasy a oděv dostatečně daleko od pohyblivých částí. Volné oděvy, šperky a dlouhé vlasy mohou být zachyceny pohyblivými se částmi.
- Jsou-li k dispozici prostředky pro připojení zařízení k odsávání a sběru prachu, je nutno zajistit, aby se taková zařízení připojila a správně používala.** Použití těchto zařízení může omezit nebezpečí způsobená vznikajícími prachem.
- Obsluha nesmí dopustit, aby se kvůli rutině, která vychází z častého používání nářadí, stala samolibou, a začala ignorovat zásady bezpečnosti nářadí.** Neopatrná činnost může ve zlomku vteřiny způsobit závažné poranění.

4) POUŽÍVÁNÍ A ÚDRŽBA ELEKTRICKÉHO NÁŘADÍ

- Elektrické nářadí se nesmí přetěžovat. Je nutné používat správné elektrické nářadí, které je určeno pro prováděnou práci.** Správné elektrické nářadí bude lépe a bezpečněji vykonávat práci, pro kterou bylo konstruováno.
- Nesmí se používat elektrické nářadí, které nelze zapnout a vypnout spínačem.** Jakékoliv elektrické nářadí, které nelze ovládat spínačem, je nebezpečné a musí být opraveno.
- Před jakýmkoliv seřizováním, výměnou příslušenství nebo před uskladněním elektrického nářadí je nutno vytáhnout vidlici ze síťové zásuvky a/nebo odejmout bateriovou soupravu z elektrického nářadí, je-li odnímatelná.** Tato preventivní bezpečnostní opatření omezují nebezpečí nahodilého spuštění elektrického nářadí.

d) **Nepoužívané elektrické nářadí je nutno skladovat mimo dosah dětí a nesmí se dovolit osobám, které nebyly seznámeny s elektrickým nářadím nebo s těmito pokyny, aby nářadí používaly.** Elektrické nářadí je v rukou nezkušených uživatelů nebezpečné.

e) **Elektrické nářadí a příslušenství je nutno udržovat. Je třeba kontrolovat seřízení pohyblivých částí a jejich pohyblivost, soustředit se na praskliny, zlomené součásti a jakékoliv další okolnosti, které mohou ohrozit funkci elektrického nářadí. Je-li nářadí poškozeno, před dalším použitím je nutno zajistit jeho opravu. Mnoho nehod je způsobeno nedostatečně udržovaným elektrickým nářadím.**

f) **Řezací nástroje je nutno udržovat ostré a čisté.** Správně udržované a naostřené řezací nástroje s menší pravděpodobností zachytí za materiál nebo se zablokuje a práce s nimi se snáze kontroluje.

g) **Elektrické nářadí, příslušenství, pracovní nástroje atd. je nutno používat v souladu s těmito pokyny a takovým způsobem, jaký byl předepsán pro konkrétní elektrické nářadí, a to s ohledem na dané podmínky práce a druh prováděné práce.** Používání elektrického nářadí k provádění jiných činností, než pro jaké bylo určeno, může vést k nebezpečným situacím.

h) **Rukojeti a úchopové povrchy je nutno udržovat suché, čisté a bez mastnot.** Kluzké rukojeti a úchopové povrchy neumožňují v neočekávaných situacích bezpečné držení a kontrolu nářadí.

5) POUŽÍVÁNÍ A ÚDRŽBA BATERIOVÉHO NÁŘADÍ

a) **Nářadí nabíjete pouze nabíječem, který je určen výrobcem.** Nabíječ, který může být vhodný pro jeden typ bateriové soupravy, může být při použití s jinou bateriovou soupravou příčinou nebezpečí požáru.

b) **Nářadí používejte pouze s bateriovou soupravou, která je výslovně určena pro dané nářadí.** Používání jakýchkoli jiných bateriových souprav může být příčinou nebezpečí úrazu nebo požáru.

c) **Není-li bateriová souprava právě používána, chraňte ji před stykem s jinými kovovými předměty jako jsou kancelářské sponky, mince,**

klíče, hřebíky, šrouby, nebo jiné malé kovové předměty, které mohou způsobit spojení jednoho kontaktu baterie s druhým. Zkratování kontaktů baterie může způsobit popáleniny nebo požár.

- d) Při nesprávném používání mohou z baterie unikat tekutiny; vyvarujte se kontaktu s nimi. Dojde-li k náhodnému styku s těmito tekutinami, opláchněte postižené místo vodou. Dostane-li se tekutina do oka, vyhledejte navíc lékařskou pomoc. Tekutiny unikající z baterie mohou způsobit záněty nebo popáleniny.
- e) **Bateriová souprava nebo nářadí, které je poškozeno nebo přestavěno, se nesmí používat.** Poškozené nebo upravené akumulátory se mohou chovat nepředvídatelně, které může mít za následek oheň, výbuch nebo nebezpečí úrazu.
- f) **Bateriové soupravy nebo nářadí se nesmí vystavovat ohni nebo nadměrné teplotě.** Vystavení ohni nebo teplotě vyšší než 130°C může způsobit výbuch.
- g) **Je nutno dodržovat všechny pokyny nabíjení a nenabíjet bateriovou soupravu nebo nářadí mimo teplotní rozsah, který je uveden v návodu k používání.** Nesprávné nabíjení nebo nabíjení při teplotách, které jsou mimo uvedený rozsah, mohou poškodit baterii a zvýšit riziko požáru.
- 6) **SERVIS**
- a) **Opravy vašeho bateriového nářadí svěřte kvalifikované osobě, které bude používat identické náhradní díly.** Tímto způsobem bude zajištěna stejná úroveň bezpečnosti nářadí jako před opravou.
- b) **Poškozené bateriové soupravy se nesmí nikdy opravovat.** Oprava bateriových souprav by měla být prováděna pouze u výrobce nebo v autorizovaném servisu.

VI. Skladování

- Přístroj skladujte na suchém místě mimo dosah dětí, hlodavců a v prostředí bez přítomnosti par organických rozpouštědel a při teplotě +5°C až 40°C. Mráz nebo vysoká teplota poškozuje baterii, snižuje její životnost a negativně

ovlivňuje vlastnosti gumy. Baterie podléhá přirozenému procesu samovybíjení a z tohoto důvodu ji po každých 6 měsících plně dobijte.

VII. Záruční doba (práva z vadného plnění)

- Na výrobek se vztahuje záruka (odpovědnost za vady) 2 roky od data prodeje. Požádá-li o to kupující, je prodávající povinen kupujícímu poskytnout záruční podmínky (práva z vadného plnění) v písemné formě dle zákona.

ZÁRUČNÍ A POZÁRUČNÍ SERVIS

Pro uplatnění práva na záruční opravu zboží se obraťte na obchodníka, u kterého jste zboží zakoupili.

Pro pozáruční opravu se můžete také obrátit na náš autorizovaný servis.

Nejbližší servisní místa naleznete na www.extol.cz.

V případě dotazů Vám poradíme na servisní lince 222 745 130; e-mail: servis@madalbal.cz

VIII. Likvidace odpadu

OBALOVÉ MATERIÁLY

- Obalové materiály vyhodte do příslušného kontejneru na tříděný odpad.

ELEKTROZAŘÍZENÍ S UKONČENOU ŽIVOTNOSTÍ

- Dle směrnice (EU) 2012/19 nesmí být nepoužitelné elektrozařízení vyhazováno do komunálního odpadu, ale odevzdáno k ekologické likvidaci do zpětného sběru elektrozařízení, protože obsahuje látky nebezpečné pro životní prostředí. Před odevzdáním elektrozařízení k likvidaci z něho musí být vyjmuta baterie, kterou je nutné odevzdat k ekologické likvidaci do zpětného sběru baterií samostatně (baterie umístěna v rukojeti). Informace o sběrných místech elektrozařízení, baterií a podmínkách sběru obdržíte na obecním úřadě nebo u prodávajícího.



Li-ion



ES Prohlášení o shodě

Předmět prohlášení-model, identifikace výrobku:

**Extol® Premium 8891502
Manipulační přísavka**

Výrobce Madal Bal a.s. • Bartošova 40/3, CZ-760 01 Zlín • IČO: 49433717

prohlašuje,

že výše popsany předmět prohlášení je ve shodě se všemi příslušnými ustanoveními harmonizačních právních předpisů Evropské unie: 2006/42 ES; (EU) 2011/65; (EU) 2014/30; Toto prohlášení se vydává na výhradní odpovědnost výrobce.

Harmonizované normy (včetně jejich pozměňujících příloh, pokud existují), které byly použity k posouzení shody a na jejichž základě se shoda prohlašuje:

EN 62841-1:2015; EN ISO 12100:2010;
EN IEC 55014-1:2021; EN IEC 55014-2:2021; EN IEC 63000:2018.

Kompletaci technické dokumentace (2006/42 ES) provedl Martin Šenkýř se sídlem na adrese společnosti Madal Bal a.s., Průmyslová zóna Příluky 244, 760 01 Zlín, Česká republika.
Technická dokumentace (2006/42 ES) je k dispozici na výše uvedené adrese společnosti Madal Bal, a.s.

Místo a datum vydání ES prohlášení o shodě: Zlín 01.08.2024

Jménem společnosti Madal Bal, a.s.:

Martin Šenkýř
člen představenstva společnosti

Úvod

Vážený zákazník,

ďakujeme za dôveru, ktorú ste prejavili značke Extol® kúpou tohto výrobku.

Výrobok bol podrobený testom spoľahlivosti, bezpečnosti a kvality predpísaným normami a predpismi Európskej únie.

S akýmikoľvek otázkami sa obráťte na naše zákaznícke a poradenské centrum:

www.extol.sk

Fax: +421 2 212 920 91 Tel.: +421 2 212 920 70

Distribútor pre Slovenskú republiku: Madal Bal s.r.o., Pod gaštanmi 4F, 821 07 Bratislava

Výrobca: Madal Bal a. s., Průmyslová zóna Příluky 244, 76001 Zlín, Česká republika

Dátum vydania: 19. 11. 2023

I. Charakteristika – účel použitia



USB nabíjacia manipulačná prísavka Extol® Premium 8891502 s displejom a automatickým udržiavaním podtlaku el. kompresorom je určená na horizontálne alebo vertikálne prenášanie neporéznych čistých, suchých predmetov s hladkým povrchom bez prasklín a povrchových nerovností, ktorými môže prenikať vzduch pod prísavnú základňu. Príklady použitia: prenášanie **sklenených tabúľ, leštených kamenných dosiek (mramor, žula a pod.), leštenej hladkej dlažby, plastu, lakovaného dreva, ocele a pod.** Nie je vhodná napr. pre nelakované hladké drevo, betón... (je nutné vopred prakticky vyskúšať).

- ✓ Zapnutím prevádzkového spínača sa prísavka prisaje k povrchu a potom automaticky udržiava podtlak odsátim vzduchu, ak je to nutné.
- ✓ Na displeji sa zobrazuje, či sa odsávaním vzduchu vytvára podtlak a aký je stabilný.
- ✓ Manipulačná prísavka má **USB-C nabíjací konektor** a integrovanú ochranu proti nabíjaciemu nadprúdu na bezpečné nabitie batérie (batéria sa pre nabíjanie nevyberá).
- ✓ Prísavka sa dodáva s nasadeným ochranným krytom na prísavnej základni na ochranu pred poškodením a v praktickom ochrannom plastovom kufrí na prenášanie na miesto potreby.



DISPLAY



USB-C



II. Technická špecifikácia

Označenie modelu/objednávacie číslo	8891502
Priemer prísavnej základne	200 mm
Materiál prísavnej základne	NBR guma (butadién-akrylonitrilový kaučuk)
Automatické udržiavanie podtlaku	ÁNO
Displej	ÁNO
Max. vertikálna nosnosť	100 kg
Max. horizontálna nosnosť	150 kg
Batéria	Li-ion; 18650; 3,7 V; 2 Ah; 7,4 Wh
Nabíjanie	USB
Nabíjací konektor	USB-C
Čas nabíjania	1,5 – 2 hod. pri 5,0 V 1,2 A *)
Indikátor nabitia batérie	ÁNO
Hmotnosť	0,9 kg
Teplota na použitie prísavky a zdvíhaného materiálu	0 °C až +45 °C
Teplota pre nabíjanie	+10 °C až +40 °C
Skladovacia teplota prísavky	+5 °C až +40 °C
Hladina akustického tlaku, L _{pA} ; neistota K	L _{pA} = 54,3 dB(A); K = ± 3 dB(A)
Hladina akustického výkonu, L _{WA} ; neistota K	L _{WA} = 64,3 dB(A); K = ± 3 dB(A)
Hladina vibrácií na rukoväti (súčet troch osí) a _H ; neistota K	1,240 m/s ² ; K = ± 1,5 m/s ²
Náhradné diely na dokúpenie v prípade potreby	Objednávacie číslo
Prísavná základňa (obr. 2c)	8891502A

*) Zariadenie je vybavené bezpečnostnou elektronickou ochranou proti nabíjaciemu prúdu viac než 1,2 A, preto je možné zariadenie nabíjať aj nabíjacím zariadením, ktoré má vyšší nabíjací prúd než 1,2 A, no nabíjanie nebude rýchlejšie.

- Deklarovaná súhrnná hodnota vibrácií a deklarovaná hodnota emisie hluku sa zmerala v súlade so štandardnou skúšobnou metódou a smie sa použiť na porovnanie jedného náradia s iným. Deklarovaná súhrnná hodnota vibrácií a deklarovaná hodnota emisie hluku sa smie takisto použiť na predbežné stanovenie expozície.

⚠ VÝSTRAHA

- Emisia vibrácií a hluku počas skutočného používania náradia sa môže líšiť od deklarovanej hodnôt v závislosti od spôsobu, akým sa náradie používa, najmä aký druh obrobku sa opracováva.

- Je nutné určiť bezpečnostné merania na ochranu obsluhujúcej osoby, ktoré sú založené na zhodnotení expozície v skutočných podmienkach používania (počítať so všetkými časťami pracovného cyklu, ako je čas, keď je náradie vypnuté a keď beží naprázdno okrem času spustenia).

⚠ VÝSTRAHA

- Pred uvedením prístroja do prevádzky si prečítajte celý návod na použitie a ponechajte ho priložený pri výrobku, aby sa s ním obsluha mohla oboznámiť. Ak výrobok komukoľvek požičiavate alebo ho predávate, priložte k nemu aj tento návod na použitie. Zamedzte poškodeniu tohto návodu. Výrobca nenesie zodpovednosť za škody či zranenia vzniknuté



používaním prístroja, ktoré je v rozpore s týmto návodom. Pred použitím prístroja sa oboznámte so všetkými jeho ovládacími prvkami a súčasťami a tiež so spôsobom vypnutia prístroja, aby ste ho mohli ihneď vypnúť v prípade nebezpečnej situácie. Pred spustením skontrolujte pevné upevnenie všetkých súčastí a skontrolujte, či nejaká časť prístroja ako napr. bezpečnostné ochranné prvky nie sú poškodené, či zle nainštalované alebo či nechýbajú na svojom mieste. Prístroj s poškodenými alebo chýbajúcimi časťami nepoužívajte a zaistite jeho opravu či náhradu v autorizovanom servise značky Extol® – pozrite kapitolu Servis a údržba alebo webové stránky v úvode návodu.

III. Súčasti a ovládacie prvky

Obr. 1, pozícia – popis

- 1) USB-C nabíjací konektor s ochrannou krytkou
- 2) Ukazovateľ úrovne nabitia batérie – indikátor procesu nabíjania a nabitia
- 3) Displej
- 4) Prevádzkový spínač
- 5) Rukoväť
- 6) Gumová prísavná základňa
- 7) Otvor na odsávanie a privádzanie vzduchu
- 8) Ochranný kryt prísavnej základne

IV. Príprava na použitie

NABITIE MANIPULAČNEJ PRÍSAVKY

- Na zachovanie čo najdlhšej životnosti batérie prístroj nabíjajte pri teplote prístroja a okolia 10 °C až 40 °C.
- Prísavku nabite z USB zdroja zasunutím USB-C konektora do USB-C zásuvky prístroja. Prísavka má integrovanú elektronickú ochranu proti nabíjaciemu prúdu väčšiemu než 1,2 A. Použitie USB nabíjacieho zdroja s väčším výstupným prúdom než 1,2 A je možné, ale nabíjanie to neurýchli.
- Proces nabíjania sa signalizuje postupne pribúdajúcimi a ubúdajúcimi čiarkami v indikátore úrovne nabitia. Pri

nabití svetla trvalo všetky čiarky. Právo na zmenu signalizácie procesu nabíjania a nabitia vyhradené na možnú zmenu vo výrobe.

- Po nabití nasadte na USB-C nabíjací konektor gumovú krytku.

PRÍPRAVA POVRCHU MATERIÁLU

- Manipulačná prísavka je určená na zdvíhanie hladkých suchých a čistých neporéznych materiálov, pozrite kapitolu I.
- Povrch musí byť zbavený mastnoty, od prilipnutých materiálov (napr. zaschnuté blato, malta a pod.), mechanických nečistôt a bez defektov, ktorými sa môže prísávať vzduch pod prísavnú základňu a takisto musí byť povrch materiálu a prísavacej základne suchý. Kvapalina na povrchu spôsobuje prísávanie vzduchu a stratu podtlaku.
- Všetky vyššie uvedené požiadavky na čistotu, defekty a suchosť atď. platia tiež pre gumovú prísavnú základňu prísavky.

OVLÁDANIE PREVÁDZKY MANIPULAČNEJ PRÍSAVKY

⚠ UPOZORNENIE

- Pred použitím prísavky zo základne rukou odoberte ochranný kryt (obr. 1, pozícia 8).

Prísavku umiestnite na hladkú čistú plochu.

ZAPNUTIE

- Stlačte a pridržte tlačidlo prevádzkového spínača, dôjde k odsávaniu vzduchu a k prisatiu základne prísavky k povrchu, pričom odsávanie sa automaticky ukončí na hodnote 150 kg. Ak hodnota tlaku poklesne na hodnotu 130 kg, dôjde k automatickému odsávaniu vzduchu na hodnotu 150 kg. Hodnota na displeji napr. 130 kg neznamená nosnosť. Max. horizontálna nosnosť prísavky je 100 kg a vertikálna nosnosť 150 kg. Vzduch sa spod základne odsáva otvorom – pozrite obr. 1, pozícia 7. Na odobratie prisatej prísavky z povrchu 2× rýchlo za sebou stlačte prevádzkový spínač, dôjde k ukončeniu automatického udržiavania podtlaku a k uvoľneniu základne prísavky od povrchu.
- Ak pri procese odsávania stlačíte a pridržte stlačený prevádzkový spínač, dôjde k vytvoreniu podtlaku na 150 kg a k vypnutiu prísavky, ktorá zostane prisatá k povrchu

bez automatického udržiavania podtlaku – po čase môže dôjsť k úplnému uvoľneniu základne prísavky od povrchu. Tento režim nepoužívajte pri prenášaní predmetov z dôvodu neudržiavania podtlaku. Na opätovné zapnutie stlačte a pridržte tlačidlo prevádzkového spínača.

SKÚŠKA PRISATIA A ZDVÍHNUTIA

- Pred použitím manipulačnej prísavky na zdvíhanie a prenášanie predmetov najprv vyskúšajte, či je prísavka pre materiál vhodná, t. j. či sa prisaje k povrchu a či udrží podtlak – stabilitu podtlaku sledujte na displeji. Ak podtlak udrží, skúste predmet mierne zdvihnúť. Napr. rezané kamenné dosky môžu mať prasklinky, či iné povrchové defekty, ktorými sa bude prísávať vzduch pod základňu a nebude sa držať podtlak. Takisto napr. prisatie k povrchu nelakovaného dreva nemusí byť vôbec možné, aj keď je hladké, povrch musí byť lakovaný – samozrejme, bez hrčíc a pod. defektov, ktorými sa prisáva vzduch. Ak sa prísavka neprisaje k povrchu, skúste ju k povrchu primerane pritlačiť.

⚠ UPOZORNENIE

- **Ak často spína udržiavanie podtlaku, dochádza k prisávaniu vzduchu niektorým z už uvedených dôvodov alebo je teplota zdvíhaného materiálu a/alebo prísavacej základne mimo teplotného rozsahu uvedeného v kapitole II. Pri nízkej teplote sa znižuje príľnavosť (plasticita) gummy. Príliš vysokou teplotou sa znižuje zaťažiteľnosť gummy.** Starobou, opotrebením, nevhodnými skladovacími podmienkami ako je skladovacia teplota (pozrite kap. II), prítomnosťou pár organických rozpúšťadiel a pod., sa prirodzene zhoršujú vlastnosti gummy a jej zaťažiteľnosť.

ZDVÍHANIE A PRENÁŠANIE BREMIEN

⚠ UPOZORNENIE

- Pri zdvíhaní a prenášaní bremien udržiavajte bremeno mimo nohy, aby pri uvoľnení bremena z prísavky nedošlo k pádu bremena na nohy používateľa.
- Pri zdvíhaní bremien nepreťažujte svoje možnosti a schopnosti a zdvíhajte bremená s hmotnosťou, ktorú zvládnete. Prísavka je určená na držanie jednou osobou.

VYPNUTIE

- Na vypnutie prísavky stlačte a pridržte tlačidlo prevádzkového spínača.

PO POUŽITÍ MANIPULAČNEJ PRÍSAVKY

- Po použití prísavnú základňu prísavky utrite vlhkou textíliou a nechajte oschnúť a potom na ňu nasadte ochranný kryt (obr. 1, pozícia 8).

ČISTENIE GUMOVEJ PRISÁVACEJ ZÁKLADNE

- Gumovú prísavaciu základňu očistite vlhkou textíliou, ktorá neuvolňuje vlákna. Textíliu s cieľom čistenia namočte vo vode a prebytočnú vodu vyžmýkajte. Na odmastenie používajte textíliu namočenú v roztoku saponátu. Na odmastenie nepoužívajte organické rozpúšťadlá, napr. acetón, riedidlá a pod., organické rozpúšťadlá majú nepriaznivý vplyv na plasty a zhoršujú (menia) ich vlastnosti. Pred použitím základne nechajte dôkladne uschnúť. Na sušenie nepoužívajte horúci vzduch, plameň alebo ju nekladte na horúci povrch.

VÝMENA OPOTREBOVANEJ PRISÁVACEJ ZÁKLADNE

- Ak je prísavacia základňa opotrebená, poškodená, zle sa prisáva a pod., odskrutkujte rukoväť, pričom je nutné odskrutkovať 2 postranné skrutky na oboch stranách rukoväti a tiež prostrednú skrutku, ktorá je umiestnená za postranným krytom rukoväti (obr. 2a a obr. 2b) – na odobratie rukoväti je nutné odskrutkovať celkovo 6 skrutiek. Pre demontáž rukoväti za rukoväť ťahajte smerom hore s otáčaním zo strany na stranu, pretože v rukoväti je vzduchová trubička zasunutá v gumovom nátrubku základne. Po výmene základne rukoväť priskrutkujte všetkými šiestimi skrutkami a riadne ich dotiahnite, aby sa rukoväť pri zaťažení neuvolnila. Pred prenášaním bremien prísavku vyskúšajte prisatím na rovný hladký povrch na overenie, či dobre drží podtlak – t. j. či neprisáva vzduch a či je rukoväť riadne priskrutkovaná k základni.
- Batéria je vybavená ochranou proti úplnému vybitiu pri prevádzke prísavky, ktoré ju poškodzuje. Táto ochrana sa prejavuje tak, že pri viac vybitej batérii sa prevádzka prísavky naraz zastaví aj keď je zapnutá.





Prísavka svojou prevádzkou vytvára elektromagnetické pole, ktoré môže negatívne ovplyvniť fungovanie aktívnych či pasívnych lekárskech implantátov (kardiostimulátorov) a ohroziť život používateľa. Pred používaním tohto stroja sa informujte u lekára či výrobcu implantátu, či môžete s týmto strojom pracovať.

V. Všeobecné bezpečnostné pokyny pre elektrické náradie

⚠ VÝSTRAHA!

Je nutné prečítať všetky bezpečnostné pokyny, návod na používanie, obrázky a predpisy dodané s týmto náradím. Nedodržanie všetkých nasledujúcich pokynov môže viesť k úrazu elektrickým prúdom, k vzniku požiaru a/alebo k vážnemu zraneniu osôb.

Všetky pokyny a návod na používanie musíte uschovať, aby bolo možné do nich neskôršie nahliadnúť.

Výrazom „elektrické náradie“ vo všetkých ďalej uvedených výstražných pokynoch je myslené elektrické náradie napájané (pohyblivým prívodom) zo siete, alebo elektrické náradie napájané z batérií (bez pohyblivého prívodu).

1) BEZPEČNOSŤ PRACOVNÉHO PROSTREDIA

- Pracovisko je potrebné udržiavať v čistote a dobre osvetlené. Neporiadok a tmavé priestory bývajú príčinou nehôd.
- Nepoužívajte elektrické náradie v prostredí, kde hrozí nebezpečenstvo výbuchu, kde sa vyskytujú horľavé kvapaliny, plyny alebo prach. V elektrickom náradí vznikajú iskry, ktoré môžu zapáliť prach alebo výpary.
- Pri používaní elektrického náradia zabráňte v prístupe deťom a ďalším osobám. Ak budete rušený, môžete stratiť kontrolu nad vykonávanou činnosťou.

2) ELEKTRICKÁ BEZPEČNOSŤ

- Vidlice pohyblivého prívodu elektrického náradia musia vyhovovať sieťovej zásuvke. Vidlice sa nesmú žiadnym spôsobom upravovať.

vať. S náradím, ktoré má ochranné spojenie so zemou, sa nesmú používať žiadne zásuvkové adaptéry. Vidlice, ktoré nie sú znehodnotené úpravami a príslušné zásuvky obmedzia nebezpečenstvo úrazu elektrickým prúdom.

b) **Obsluha sa nesmie telom dotýkať uzemnených predmetov, ako je napr. potrubie, telo ústredného vykurovania, sporáky a chladničky.**

Nebezpečenstvo úrazu elektrickým prúdom je väčšie, ak je vaše telo spojené so zemou.

c) **Elektrické náradie nesmieme vystavovať dažďu, vlhku alebo aby bolo mokré.** Ak sa do elektrického náradia dostane voda, zvýši sa nebezpečenstvo úrazu elektrickým prúdom.

d) **Pohyblivý prívod sa nesmie používať na iné účely. Elektrické náradie sa nesmie nosiť alebo ťahať za prívod, ani sa NESMIE ťahom za prívod odpojovať vidlica zo zásuvky. Prívod je treba chrániť pred teplom, masťou, ostrými hranami alebo pohyblivými časťami.** Poškodené alebo zamotané prírody zvyšujú nebezpečenstvo úrazu elektrickým prúdom.

e) **Ak elektrické náradie používate vonku, používajte predĺžovací kábel vhodný na vonkajšie použitie.** Používanie predĺžovacieho prívodu na použitie vonku obmedzuje nebezpečenstvo úrazu elektrickým prúdom.

f) **Ak používate elektrické náradie vo vlhkých priestoroch, používajte napájanie chránené prúdovým chráničom (RCD).** Používanie RCD obmedzuje nebezpečenstvo úrazu elektrickým prúdom.

Pojem „prúdový chránič (RCD)“ môže byť nahradený pojmom „hlavný istič obvodu (GFCI)“ alebo „istič unikajúceho prúdu (ELCB)“.

3) BEZPEČNOSŤ OSÔB

- Pri používaní elektrického náradia musí byť obsluha pozorná, musí sa venovať tomu, čo práve robí a musí sa sústrediť a triezvo uvažovať. Elektrické náradie sa nesmie používať, ak je obsluha unavená alebo pod vplyvom drog, alkoholu alebo liekov. Chvilková nepozornosť pri používaní elektrického náradia môže viesť k vážnemu poraneniu osôb.

b) **Používať osobné ochranné pracovné prostriedky. Vždy používajte ochranu očí.** Ochranné pomôcky ako je napr. respirátor, bezpečnostná obuv s úpravou proti šmyku, tvrdá pokrývka hlavy alebo ochrana sluchu, používané v súlade s podmienkami práce, znižujú nebezpečenstvo poranenia osôb.

c) **Musíte zabrániť neúmyselnému spusteniu stroja. Uistite sa, či je spínač pred zapojením vidlice do zásuvky a/alebo pri pripájaní batériovej súpravy, zdvíhaním alebo prenášaním náradia v polohe vypnuté.** Prenášanie náradia s prstom na spínači alebo zapájanie vidlice náradia so zapnutým spínačom môže byť príčinou nehôd.

d) **Skôr ako náradie zapnete, odstráňte všetky nastavovacie nástroje alebo kľúče.** Nastavovací nástroj alebo kľúč, ktorý necháte pripravený k otáčajúcej sa časti elektrického náradia, môže byť príčinou poranenia osôb.

e) **Obsluha musí pracovať len tam, kde bezpečne dosiahne. Obsluha musí vždy udržiavať stabilný postoj a rovnováhu.** To umožní lepšiu kontrolu nad elektrickým náradím v nepredvídateľných situáciách.

f) **Vhodne sa obliekajte. Nepoužívajte voľné odevy ani šperky.** Obsluha musí dbať na to, aby mala clasy a odev dostatočne ďaleko od pohyblivých častí. Voľné odevy, šperky a dlhé vlasy môžu zachytiť pohybujúce sa časti.

g) **Ak sú k dispozícii prostriedky na pripojenie zariadenia na odsávanie a zachytávanie prachu, zaistíte, aby také zariadenia boli pripojené a správne používané.** Používanie týchto zariadení môže obmedziť nebezpečenstvo spôsobené vznikajúcim prachom.

h) **Obsluha nesmie dopustiť, aby sa z dôvodu rutiny, ktorá vychádza z častého používania náradia, stala samolúbou a začala ignorovať zásady bezpečnosti náradia.** Neopatrná činnosť môže v zlomku sekundy spôsobiť závažné poranenie.

4) POUŽÍVANIE A ÚDRŽBA ELEKTRICKÉHO NÁRADIA

- Elektrické náradie sa nesmie preťažovať. Používajte správne elektrické náradie, ktoré je

určené na vykonávanú prácu. Správne elektrické náradie bude lepšie a bezpečnejšie vykonávať prácu, na ktorú bolo skonštruované.

b) **Nepoužívajte elektrické náradie, ktoré nejde zapnúť a vypnúť spínačom.** Každé elektrické náradie, ktoré nejde ovládať spínačom, je nebezpečné a musí byť opravené.

c) **Pred akýmkoľvek nastavením, výmenou príslušenstva alebo pred uskladnením elektrického náradia je treba vytiahnuť vidlicu zo sieťovej zásuvky a/alebo odobrať batériovú súpravu z elektrického náradia, ak je odnímateľná.** Tieto preventívne bezpečnostné opatrenia obmedzujú nebezpečenstvo náhodného spustenia elektrického náradia.

d) **Nepoužívané elektrické náradie uskladňujte mimo dosahu detí a nedovoľte osobám, ktoré neboli zoznámené s elektrickým náradím alebo s týmito pokynmi, aby náradie používali.** Elektrické náradie je v rukách neskúsených užívateľov nebezpečné.

e) **Elektrické náradie a príslušenstvo je nutné dodržiavať. Kontrolujte nastavenie pohybujúcich sa častí a ich pohyblivosť, zameriavajte sa na praskliny, zlomené súčasti a akékoľvek ďalšie okolnosti, ktoré by mohli ohroziť funkčnosť elektrického náradia. Ak je náradie poškodené, pred ďalším použitím zaistite jeho opravu.** Mnoho nehôd je spôsobených nedostatočnou údržbou elektrického náradia.

f) **Rezacie nástroje je treba udržiavať ostré a čisté.** Správne udržiavané a nabrúsené rezacie nástroje sa zachytia alebo zablokujú o materiál s oveľa menšou pravdepodobnosťou a práca s nimi sa ľahšie kontroluje.

g) **Elektrické náradie, príslušenstvo, pracovné nástroje atď., používajte v súlade s týmito pokynmi, takým spôsobom, aký je predpísaný pre konkrétne elektrické náradie, a to s ohľadom na dané podmienky práce a druh vykonávanej práce.** Používanie elektrického náradia na vykonávanie iných činností, než tých pre ktoré bolo určené, môže viesť k nebezpečným situáciám.

h) Rukoväta a povrchy na uchopenie je treba udržiavať suché, čisté a bez mastnoty. Šmyklivé rukoväta a povrchy na uchopenie neumožňujú v neočakávaných situáciách bezpečné držanie a kontrolu náradia.

5) POUŽÍVANIE A ÚDRŽBA BATÉRIOVÉHO NÁRADIA

- a) **Náradie nabíjajte iba nabíjačkou, ktorá je určená výrobcom.** Nabíjacie zariadenie, ktoré môže byť vhodné pre jeden typ batérovej súpravy, môže byť pri použití s inou batérovou súpravou príčinou vzniku požiaru.
- b) **Náradie používajte iba s batérovou súpravou, ktorá je výslovne určená pre dané náradie.** Používanie akýchkoľvek iných batérových súprav môže byť príčinou vzniku úrazu alebo požiaru.
- c) **Pokiaľ sa batérová súprava práve nepoužíva, chráňte ju pred stykom s inými kovovými predmetmi ako sú kancelárske sponky, mince, kľúče, klince, skrutky, alebo iné malé kovové predmety, ktoré môžu spôsobiť spojenie jedného kontaktu batérie s druhým.** Skratovanie kontaktov batérie môže spôsobiť popáleniny alebo požiar.
- d) **Pri nesprávnom používaní môžu z batérie unikať tekutiny; vyvarujte sa kontaktu s nimi. Ak dôjde k náhodnému styku s týmito tekutinami, opláchnite postihnuté miesto vodou. Ak sa tekutina dostane do oka, vyhľadajte lekársku pomoc.** Tekutiny unikajúce z batérie môžu spôsobiť zápaly alebo popáleniny.
- e) **Batérová súprava alebo náradie, ktoré je poškodené alebo prestavané, sa nesmie používať.** Poškodené alebo upravené akumulátory sa môžu chovať nepredvídateľne, a môžu tak spôsobiť oheň, výbuch alebo nebezpečenstvo úrazu.
- f) **Batérové súpravy alebo náradie sa nesmie vystavovať ohňu alebo nadmernej teplote.** Vystavenie ohňu alebo teplote vyššej ako 130°C môže spôsobiť výbuch.
- g) **Dodržujte všetky pokyny pre nabíjanie a nenabíjajte batérovú súpravu alebo náradie mimo tepelný rozsah, ktorý je uvedený v návode na používanie.** Nesprávne nabíjanie alebo nabíjanie pri teplotách, ktoré sú mimo uvedený rozsah, môže spôsobiť poškodenie batérie a zvýšiť riziko požiaru.

6) SERVIS

- a) **Opravy vášho batérového náradia zverte kvalifikovanej osobe, ktorá bude používať identické náhradné diely.** Tak bude zaistená rovnaká úroveň bezpečnosti náradia, aká bola pred jeho opravou.
- b) **Poškodené batérové súpravy sa nesmú nikdy opravovať.** Oprava batérových súprav by mala byť vykonaná iba u výrobcu alebo v autorizovanom servise.

VI. Skladovanie

- Prístroj skladujte na suchom mieste mimo dosahu detí, hľadacov a v prostredí bez prítomnosti pár organických rozpúšťadiel a pri teplote +5 °C až 40 °C. Mráz alebo vysoká teplota poškodzuje batériu, znižuje jej životnosť a negatívne ovplyvňuje vlastnosti gúmy. Batéria podlieha prirodzenému procesu samovybíjania a z tohto dôvodu ju po každých 6 mesiacoch plne dobite.

VII. Záručná lehota (práva z chybného plnenia)

- Na výrobok sa vzťahuje záruka (zodpovednosť za chyby) 2 roky od dátumu predaja. Ak o to kupujúci požiada, je predávajúci povinný kupujúcemu poskytnúť záručné podmienky (práva z chybného plnenia) v písomnej forme podľa zákona.

ZÁRUČNÝ A POZÁRUČNÝ SERVIS

Pre uplatnenie práva na záručnú opravu tovaru sa obráťte na obchodníka, u ktorého ste tovar zakúpili. Pre opravu po uplynutí záruky sa tiež môžete obrátiť na náš autorizovaný servis. Najbližšie servisné miesta nájdete na www.extol.sk. V prípade, že budete potrebovať ďalšie informácie, poradíme Vám na: Fax: +421 2 212 920 91 Tel.: +421 2 212 920 70 E-mail: servis@madalbal.sk

VIII. Likvidácia odpadu

OBALOVÉ MATERIÁLY

- Obalové materiály vyhodte do príslušného kontajnera na triedený odpad.

ELEKTROZARIADENIE S UKONČENOU ŽIVOTNOSŤOU

- Podľa smernice (EÚ) 2012/19 sa nesmie nepoužiteľné elektrozariadenie vyhadzovať do komunálneho odpadu, ale musí sa odovzdať na ekologickú likvidáciu do spätného zberu elektrozariadení, pretože obsahuje látky nebezpečné pre životné prostredie. Pred odovzdaním elektrozariadenia na likvidáciu sa z neho musí vybrať batéria, ktorú

je nutné odovzdať na ekologickú likvidáciu do spätného zberu batérií samostatne (batéria umiestnená v rukoväti). Informácie o zberných miestach elektrozariadení, batérií a podmienkach zberu dostanete na obecnom úrade alebo u predávajúceho.



Li-ion



ES Vyhlásenie o zhode

Predmet vyhlásenia – model, identifikácia výrobku:

Extol® Premium 8891502
Manipulačná prísavka

Výrobca Madal Bal a.s. • Bartošova 40/3 • CZ-760 01 Zlín • IČO: 49433717

vyhlasuje,

že vyššie opísaný predmet vyhlásenia je v zhode so všetkými príslušnými ustanoveniami harmonizačných právnych predpisov Európskej únie: 2006/42 ES; (EÚ) 2011/65; (EÚ) 2014/30; Toto vyhlásenie sa vydáva na výhradnú zodpovednosť výrobcu.

Harmonizované normy (vrátane ich pozmeňujúcich príloh, ak existujú), ktoré sa použili na posúdenie zhody a na ktorých základe sa zhoda vyhlasuje:

EN 62841-1:2015; EN ISO 12100:2010;
EN IEC 55014-1:2021; EN IEC 55014-2:2021; EN IEC 63000:2018.

Kompletizáciu technickej dokumentácie (2006/42 ES) vykonal Martin Šenkýř so sídlom na adrese spoločnosti Madal Bal a.s., Priemyselná zóna Příluky 244, 760 01 Zlín, Česká republika. Technická dokumentácia (2006/42 ES) je k dispozícii na vyššie uvedenej adrese spoločnosti Madal Bal, a.s.

Miesto a dátum vydania ES vyhlásenia o zhode: Zlín, 01.08.2024

V mene spoločnosti Madal Bal, a.s.:

Martin Šenkýř
člen predstavenstva spoločnosti

Bevezető

Tisztelt Vevő!

Köszönjük Önnek, hogy megvásárolta az Extol® márka termékét!

A terméket az idevonatkozó európai előírásoknak megfelelően megbízhatósági, biztonsági és minőségi vizsgálatoknak vetettük alá.

Kérdéseivel forduljon a vevőszolgálatunkhoz és a tanácsadó központunkhoz:

www.extol.hu Fax: (1) 297-1270 Tel: (1) 297-1277

Gyártó: Madal Bal a. s., Průmyslová zóna Příluky 244, 760 01 Zlín Cseh Köztársaság

Forgalmazó: Madal Bal Kft., 1173 Budapest, Régivám köz 2. (Magyarország)

Kiadás dátuma: 2023. 11. 19.

I. A készülék jellemzői és rendeltetése



Az USB-n keresztül tölthető és kijelzővel is ellátott Extol® Premium 8891502

tapadókorong **automatikusan tartja a vákuumot**. A készülékkel vízszintes és függőleges helyzetben lehet sima felületű tárgyakat mozgatni és szállítani. A szállítandó tárgy megfogási felülete legyen száraz és tökéletesen sima, a felületen nem lehet repedés, a felület nem lehet porózus és

egyenetlen, amelyeken keresztül levegő szívárogthat be a tapadókorong alá. Használati példák: **üvegtáblák, polírozott kőlapok (pl. márvány, gránit stb.), fényes felületű járólapok, csempék, lakkozott (vagy festett) fatárgyak, műanyagok, acéllemezek stb. emelése, mozgatása és szállítása.** Nem festett (lakkozott) fa tárgyakhoz, betonhoz stb. a készülék nem használható. A használatba vétel előtt gyakorlati próbát kell végrehajtani.

- ✓ A működtető kapcsoló megnyomásával a készülék elszívja a levegőt a gumitalp alól és hozzátapad a felülethez, majd automatikusan tartja a tapadóshoz szükséges vákuumot (he erre a levegő nagyon finom beszivárgása miatt szükség van)

- ✓ A kijelző mutatja a vákuum értékét és stabilitását.

- ✓ A tapadókorongot **USB-C aljzaton** keresztül lehet feltölteni. A készülékbe épített védelem megvédi az akkumulátort a nagy töltőárammal szemben (az akkumulátort a töltéshez nem kell kiszerezni a készülékből).

- ✓ A készülékhez mellékelt védőfedél megvédi a gumitalpat a sérülésektől, a tapadókorongot praktikus tokban lehet a felhasználás helyére szállítani.



II. Műszaki specifikáció

Típuszám / rendelési szám	8891502
Tapadókorong átmérő	200 mm
Tapadórész anyaga	NBR gumi (akrilnitril-butadién gumi)
Automatikus vákuumtartás	IGEN
Kijelző	IGEN
Maximális terhelhetőség, függőleges helyzetben:	100 kg
Maximális terhelhetőség, vízszintes helyzetben:	150 kg
Akkumulátor	Li-ion, 18650, 3,7 V 2 Ah, 7,4 Wh
Töltés	USB
Töltőaljzat	USB-C
Töltési idő	1,5-2 óra (5,0 V 1,2 A)*
Akkumulátor töltéskijelző	IGEN
Tömeg	0,9 kg
A tapadókorong és az emelt tárgy üzemi hőmérséklete	0°C és +45°C között
Töltési hőmérséklet:	+10 °C és +40 °C között
Tárolási hőmérséklet	+5°C és +40°C között
Akuszikus nyomás L_{pA} , pontatlanság K	L_{pA} = 54,3 dB(A); K = ±3 dB(A)
Akuszikus teljesítmény L_{WA} , pontatlanság K	L_{WA} = 64,3 dB(A); K = ±3 dB(A)
Rezgésérték a fogantyún (három tengely eredője) a_{H1} ; pontatlanság K	1,240 m/s ² ; K = ±1,5 m/s ²
Vásárolható pótalkatrészek	Rendelési szám
Tapadógumi (2c. ábra)	8891502A

*) A készülékbe épített védelem nem engedi, hogy az akkumulátort 1,2 A-nál nagyobb áram töltse, így az akkumulátor olyan akkumulátortöltővel is tölthető, amely 1,2 A-nál nagyobb töltőáramot szolgáltat (a töltés azonban nem lesz gyorsabb).

- A feltüntetett eredő rezgésérték és a deklarált zajszint szabvány szerinti módszerekkel lett megmérve, és felhasználható az adott elektromos kéziszerszám más kéziszerszámokkal való összehasonlításához. A feltüntetett rezgésértéket és a deklarált zajszintet fel lehet használni a géppel való munkavégzés okozta terhelések előzetes meghatározásához.

⚠ VESZÉLY!

- A készülék által okozott rezgés- és zajterhelés mértéke a szerszám tényleges használata során eltérhet a deklarált értékektől, és függ a készülék használati módjától, az alkalmazott betétszerszámtól és különösen a megmunkált munkadarab anyagától.

- A felhasználó személyi védelme érdekében esetleg biztonsági méréseket kell végrehajtani a tényleges terhelések meghatározásához az adott feltételek között, és figyelembe kell venni azokat az időket is, amikor a készülék ki van kapcsolva, vagy amikor be van kapcsolva, de nincs használva.

⚠ FIGYELMEZTETÉS!

- A használatba vétel előtt a jelen útmutatót olvassa el és a készülék közelében tárolja, hogy a felhasználók bármikor el tudják olvasni. Amennyiben a terméket eladja vagy kölcsönadja, akkor a termékkel együtt a jelen használati útmutatót is adja át. A használati útmutatót védje meg a sérülésektől. A gyártó nem vállal felelősséget a termék rendeltetésétől vagy a használati útmutatótól eltérő használata miatt



bekövetkező károkért. A készülék első bekapcsolása előtt ismerkedjen meg alaposan a működtető elemek és a tartozékok használatával, a készülék gyors kikapcsolásával (veszély esetén). A használatba vétel előtt mindig ellenőrizze le a termék és tartozékai, valamint a védő és biztonsági elemek sérülésmentességét, a termék helyes összeszerelését. Amennyiben sérülést vagy hiányt észlel, akkor a készüléket ne kapcsolja be. A készüléket Extol® márkaszervizben javíttassa meg, illetve itt vásárolhat a készülékhez pótalkatrészeket (lásd a karbantartás és szerviz fejezetben, továbbá a weblapunkon).

III. A készülék részei és működtető elemei

1. ábra. Tételszámok és megnevezések

- 1) USB-C töltőaljzat gumidugóval
- 2) Akkumulátor töltöttség és töltéskijelző
- 3) Kijelző
- 4) Működtető gomb
- 5) Fogantyú
- 6) Tapadó gumi
- 7) Levegő elszívó nyílás
- 8) Védőfedél

IV. Előkészítés a használathoz

A TAPADÓKORONG FELTÖLTÉSE

- A akkumulátor élettartamának meghosszabbítása érdekében az akkumulátort 10°C és 40°C közötti hőmérsékleten töltsse fel.
- Az akkumulátort USB tápfeszültségről töltsse fel. A töltőkábel USB-C csatlakozóját dugja a készülék USB-C aljzatába. A készülékbe épített elektronikus védelem nem engedi, hogy az akkumulátort 1,2 A-nál nagyobb áram töltsse, így az akkumulátor olyan akkumulátortöltővel is tölthető, amely 1,2 A-nál nagyobb töltőáramot szolgáltat (a töltés azonban nem lesz gyorsabb).

- A töltési folyamatot az elem jelben található sávok be- és kikapcsolása jelzi. Az akkumulátor teljes feltöltése esetén az összes sáv be van kapcsolva. Az akkumulátor töltésének a kijelzése eltérhet a fentiekől, amennyiben a készüléket a fejlesztés során megváltoztatjuk.
- Az akkumulátor feltöltése után az USB-C aljzatba dugja vissza a gumidugót.

A FELÜLET ELŐKÉSZÍTÉSE

- A tapadókoronggal sima és száraz, nem porózus felületű tárgyak emelhetők fel és mozgathatók (lásd az I. fejezetet).
- A felületet zsírtalanítani kell, arról el kell távolítani a rátapadt szennyeződések és anyagokat (pl. sarat vagy vakolatot stb.) és a mechanikus szennyeződések. A felületnek azon a részén ahol a tapadókorongot kívánja használni, nem lehet olyan felülethiba, amelyen keresztül levegő kerülhet a tapadókorong alá. A tapadókorong és a megfogott felület is legyen száraz. A felületen maradt folyadék nem engedi kialakulni a vákuumot, hozzájárul a levegő tapadókorong alá való beszívásához.
- A felület tisztaságára és a tapadási körülmények biztosítására vonatkozó feltételek természetesen vonatkoznak a tapadókorong gumi felületére is.

A TAPADÓKORONG HASZNÁLATA

FIGYELMEZTETÉS!

- A tapadókorong használatba vétele előtt a védőfedelelet (1. ábra, 8-as tétel) vegye le.

A tapadókorongot tiszta és sima felületre helyezze rá.

BEKAPCSOLÁS

- Nyomja meg és tartsa benyomva a működtető gombot, a készülék kiszívja a levegőt a tapadókorong alól, a tapadókorong a felülethez tapad. A levegő kiszívása befejeződik, amikor a szívóerő eléri a 150 kg-ot. Amennyiben a szívóerő 130 kg-ra csökken le, akkor a készülék automatikusan bekapcsol és ismét 150 kg-os értékre állítja be a szívóerőt. A kijelzőn látható pl. 130 kg-os érték nem a teherbírást mutatja. A tapadókorong vízszintes teherbírása max. 100 kg a függőleges teherbírása 150 kg. A tapadókorong alól a levegő elszívó furaton (1.

ábra 7-es tétel) keresztül szívja ki a készülék a levegőt. A tapadókorong levételéhez a működtető gombot 2-szer gyorsan egymás után nyomja meg, az automatikus vákuumtartás megszűnik, a tapadókorong alá levegő áramlik be, a tapadókorong elválik a felülettől.

- Amennyiben a levegő elszívása közben a működtető gombot benyomva tartja, akkor a 150 kg-os szívóerő létrejötté után a tapadókorong nem fogja automatikusan tartani a vákuumot (a tapadókorong lekapcsol). Előfordulhat, hogy a tapadókorong alá beszívódó levegő miatt a tapadás egy idő után teljesen megszűnik. Ezt az üzemmódot lehetőleg ne használja tárgyak mozgatásához, mert a vákuum megszűnése miatt a tárgyak leeshetnek. A készülék ismételt bekapcsolásához a működtető gombot nyomja be és tartsa benyomva.

TAPADÁSI PRÓBA ÉS EMELÉS

- A tapadókorong emeléshez és mozgatáshoz való használatba vétele előtt hajtson végre próbát, és állapítsa meg, hogy a tapadókorong megfelelő módon és ideig hozzátapad-e a felülethez. A próba közben, a vákuum stabilitását a kijelző segítségével határozhatja meg. Amennyiben a vákuum stabil, akkor próbálja megemelni a tárgyat. Például vágott köveknél előfordulhat, hogy a hajszálrepedéseken keresztül levegő áramlik a tapadókorong alá, és a tárgyat nem lehet biztonságos módon megemelni. Előfordulhat, hogy például egy nyers és sima fafelület alkalmasnak tűnik a tapadókorong használatára, de ennek ellenére nem sikerül megemelni a fa tárgyat. A fa felületeken a megfelelő simaságot csak lakkozással vagy festéssel lehet elérni. Amennyiben a tapadókorong nem tapad azonnal a felülethez, akkor próbálja meg javítani a tapadási feltételeket a tapadókorong megnyomásával.

FIGYELMEZTETÉS!

- **Amennyiben az automatikus levegő elszívás gyakran bekapcsol, akkor ez arra utal, hogy valahol levegő áramlik a tapadókorong alá, vagy a környezeti hőmérséklet a megadott hőmérséklet tartományon kívülre esik (lásd a II. fejezetet). Alacsonyabb hőmérséklet esetén a gumitalp kemé-**

nyebbé válik, rosszabb lesz a tapadási tulajdonsága. Túl magas hőmérséklet esetén a gumi megpuhul, ami csökkenti a tapadási erőt.

A tapadókorong gumitalpának a tulajdonságaira (és ezzel együtt a tapadási erő csökkenésére is) jelentős hatással van a nem megfelelő tárolás (túl magas vagy alacsony hőmérséklet), szerves oldószerek hatása, mechanikus kopás vagy öregedés.

A TÁRGYAK EMELÉSE ÉS MOZGATÁSA

FIGYELMEZTETÉS!

- A megemelt tárgyat tartsa úgy, hogy véletlen leesés esetén a tárgy ne essen a lábára.
- Ne becsülje túl az erejét, csak olyan nehéz tárgyat emeljen meg, amelyet biztonságosan és megbízható módon tud mozgatni. A tapadókorongot csak egy személy tudja megfogni.

KIKAPCSOLÁS

- A készülék lekapcsolásához a működtető gombot nyomja be és tartsa benyomva.

A TAPADÓKORONG HASZNÁLATA UTÁN

- A tapadókorong használata után a gumitalpat enyhén benedvesített puha ruhával törölje meg, majd törölje szárazra (vagy hagyja megszáradni), végül helyezze fel a védőfedelelet (1. ábra 8-as tétel).

A GUMITALP TISZTÍTÁSA


- A gumitalpat szálakat nem eresztő és benedvesített ruhával törölje meg. A ruhát nedvesítse meg majd csavarja ki. A gumitalp zsírtalanításához a ruhát mártsa mosogatószeres vízbe. A zsírtalanításhoz ne használjon szerves oldószereket, pl. acetont, higítókat, oldószereket stb. mert ezek negatív hatással vannak a gumi és műanyag felületek tulajdonságaira. A tapadókorong használatba vétele előtt várja meg a gumitalp tökéletes megszáradását. A gumitalpat forró levegővel, nyílt lánggal vagy forró felületre helyezve tilos szárítani.

AZ ELKOPOTT TAPADÓGUMI CSERÉJE

• Ha a tapadógumi elkopott, megsérült, vagy rosszul tapad stb. akkor azt ki kell cserélni. Ehhez csavarozza ki a fogantyú két végén található 2-2 oldalsó csavart, valamint a fedelek alatt található 1-1 középső csavart is (2a. és 2b. ábra). A fogantyú leszereléséhez összesen 6 csavart kell kicsavarozni. A fogantyút felfelé húzza le a tapadókorongról, mert egy vékony kis cső is be van dugva a tapadókorongba. Az új tapadókorongba dugja be a kis csövet, majd csavarozza be a hat darab csavart. A csavarokat jól húzza meg. A tapadókorongot a csere után ellenőrizze le, egy sima felületre helyezze kapcsolja be a készüléket és győződjön meg arról, hogy a készülék jól tartja-e a vákuumot (nem szívárog-e levegő a tapadókorong alá).

• Az akkumulátor védve van a használat közbeni mélylemerülés ellen (amely egyébként az akkumulátor meghibásodását okozhatná). Amennyiben az akkumulátor túlságosan lemerül, akkor a készülék magától lekapcsol.



 A készülék működés közben elektromágneses mezőt hoz létre, amely negatívan befolyásolhatja az aktív vagy passzív orvosi implantátumok (pl. szívritmus szabályozó készülék) működését és életveszélyes helyzetet idézhet elő. Ha ilyen implantátum van a testébe beültetve, akkor a készülék használatba vétele előtt konzultáljon a kezelőorvosával.

V. Általános biztonsági előírások az elektromos kéziszerszámokhoz

FIGYELMEZTETÉS!

A jelen kéziszerszámhoz mellékelt használati útmutatót, biztonsági előírásokat és egyéb utasításokat olvassa el. Az alábbi biztonsági és használati utasítások be nem tartása áramütéshez, tűzhoz és/vagy súlyos személyi sérüléshez vezethet.

A használati útmutatót és az egyéb előírásokat őrizze meg, hogy később is el tudja olvasni.

A következő figyelmeztető utasításokban szereplő „elektromos kéziszerszám” kifejezés alatt hálózati vezetéken keresztül az elektromos hálózatról, vagy akkumulátorról táplált (elektromos hálózattól független) elektromos kéziszerszámot kell érteni.

1) BIZTONSÁGOS MUNKAKÖRNYEZET

- A munkahelyet tartsa tisztán és biztosítsa a megfelelő világítást.** A rendetlen és rosszul megvilágított munkahely baleset forrása lehet.
- Az elektromos kéziszerszámmal ne dolgozzon robbanásveszélyes helyen (gyúlékony folyadékok és gázok közelében, vagy poros levegőjű helyen).** Az elektromos szerszámban keletkező szikrák a port vagy a robbanásveszélyes anyagokat berobbanthatják.
- Az elektromos kéziszerszám használatában a gyerekeket és az illetéktelen személyeket tartsa távol a munkahelytől.** Ha megzavarják a munkáját, akkor elvesztheti az uralmát az elektromos kéziszerszám felett.

2) ELEKTROMOS BIZTONSÁG

- A csatlakozódugót csak a dugónak megfelelő hálózati aljzathoz csatlakoztassa. A csatlakozódugót átalakítani tilos. A földeléses csatlakozódugót csak közvetlenül a földeléses aljzathoz szabad csatlakoztatni (elágazó használatra tilos).** Az áramütések elkerülése érdekében csak sértetlen csatlakozódugóval, és a dugónak megfelelő aljzatról üzemeltesse a kéziszerszámot.
- Ügyeljen arra, hogy a teste ne érjen hozzá földelt tárgyakhoz (fűtőcsövekhez, radiátorhoz, tűzhelyhez, hűtőszekrényhez stb.).** Amennyiben a teste le van földelve, nagyobb az áramütés kockázata.
- Az elektromos kéziszerszámot ne tegye ki eső vagy nedvesség hatásának.** Az elektromos kéziszerszámba kerülő víz növeli az áramütés kockázatát.
- A hálózati vezeték csak a rendeltetésének megfelelő célokra használja.** Az elektromos kéziszerszámot ne húzza és ne szállítsa a hálózati vezetéknel megfogva. A hálózati csatlakozódugót tilos a vezetéknel fogva kihúzni a fali aljzathból, ehhez a művelethez a csatla-

kozódugót fogja meg. A hálózati vezeték tartsa kellő távolságra a forró alkatrészeketől, olajos tárgyaktól és éles sarkoktól, valamint a gép mozgó részeitől. A sérült vagy összetekeredett hálózati vezeték balesetet okozhat.

- A szabadban végzett munkákhoz csak hibátlan, és szabadban való munkákra alkalmas hosszabbítót használjon az elektromos kéziszerszámmal.** A szabadtéri használatra készült hosszabbító alkalmazásával csökkentheti az áramütés kockázatát.
- Amennyiben az elektromos kéziszerszámot nedves, vizes helyen használja, akkor azt áram-védőkapcsolóval (RCD) védett hálózati aljzathoz csatlakoztassa. Az áram-védőkapcsoló (RCD) használata csökkenti az áramütés kockázatát.** Az áram-védőkapcsoló (RCD) kifejezéssel azonos jelentésű a „hibaáram védőkapcsoló (GFCl)” vagy a „földzárlat megszakító (ELCB)” is.

3) SZEMÉLYI BIZTONSÁG

- Az elektromos kéziszerszám használata közben legyen figyelmes, jól gondolja át mit fog csinálni, koncentráljon munkára, a cselekedeteit pedig józan megfontolások vezéreljék. Az elektromos készüléket ne használja ha fáradt, alkoholt vagy kábítószer fogyasztott, vagy gyógyszerek hatása alatt áll.** Az elektromos kéziszerszám használata közbeni pillanatnyi figyelmetlenség komoly balesetek forrása lehet.
- Használjon egyéni védőeszközöket.** Munka közben mindig viseljen védőszemüveget. Az elektromos kéziszerszám jellegétől függő munkavédelmi eszközök (például légszűrő maszk, csúszásgátló védőcipő, fejtámasz sisak, fülvédő stb.) előírászerű használatával csökkentheti a baleseti kockázatokat.
- Előzze meg a véletlen gépindításokat.** Az elektromos kéziszerszám mozgatása és szállítása során a hálózati vezeték húzza ki az aljzathoz, az ujját pedig vegye le a főkapcsolóról. Ez érvényes arra az esetre is, ha a kéziszerszámba akkumulátort szerel be. Ha az elektromos

kéziszerszám mozgatásakor az ujját a főkapcsolón marad, akkor a gép véletlenül elindulhat, aminek súlyos sérülés lehet a következménye.

- Az elektromos kéziszerszám bekapcsolása előtt abból távolítsa el a beállításához szükséges szerszámokat és kulcsokat.** A forgó géprészben maradt kulcs vagy más tárgy súlyos balesetet okozhat.
- Csak biztonságosan elérhető távolságban dolgozzon a géppel.** Munka közben álljon stabilan és biztonságosan a lábán. Így bármilyen körülmények között megőrizheti uralmát a gép felett.
- Viseljen megfelelő munkaruhát.** Forgó gépek használata esetén ékszereket, laza ruhát viselni tilos. Ügyeljen arra, hogy a haja, a ruhája, vagy a kesztyűje ne kerülhessen a forgó alkatrészek közelébe. A laza ruhát, a lógó ékszereket, vagy a hosszú haját a gép forgó alkatrészei elkapathatják.
- Amennyiben a géphez lehet forgácsgyűjtőt, vagy por- és forgácsel szívót csatlakoztatni, akkor ezt megfelelően csatlakoztassa az elektromos kéziszerszámmal.** Az elszívó és forgácsgyűjtő alkalmazásával védekezhet a por okozta kockázatokkal szemben.
- A készülék gyakori használata nem jelenti azt, hogy elhanyagolhatja a biztonságos használat előírásait, a rutinszerű és figyelmetlen munka súlyos balesetek előidézője lehet. A figyelmetlenség egy pillanat alatt is okozhat súlyos balesetet.**

4) AZ ELEKTROMOS KÉZISZERSZÁM HASZNÁLATA ÉS KARBANTARTÁSA

- Az elektromos kéziszerszámot ne terhelje túl.** A munka jellegének megfelelő elektromos kéziszerszámot használjon. A megfelelően kiválasztott elektromos kéziszerszám biztosítja a rendeltetésének megfelelő biztonságot és hatékonyságot.
- A meghibásodott főkapcsolójú elektromos kéziszerszámot ne használja.** A hibás főkapcsolóval rendelkező elektromos kéziszerszám használata veszélyes, a készüléket meg kell javíttatni.

- c) Beállítás, tartozékcseré, karbantartás, vagy a kéziszerszám lehelyezése előtt az elektromos kéziszerszám csatlakozódugóját húzza ki a fali aljzatból (illetve vegye ki az akkumulátort, ha az kivehető). Ezzel megakadályozhatja a véletlen gépindítást az ilyen jellegű munkák végrehajtása közben.
- d) A használaton kívüli elektromos kéziszerszámot gyerekektől, valamint a használati utasítást nem ismerő személyektől elzárva tárolja, és ezeknek ne engedje a kéziszerszám használatát sem. Az elektromos kéziszerszám hozzá nem értő kezekben veszélyes lehet.
- e) Az elektromos kéziszerszámot és tartozékait karban kell tartani. Az elektromos kéziszerszámot, a működtető és mozgó részeit, a burkolatokat és a védelmi elemeket a használatba vétel előtt ellenőrizze le. Sérült, repedt, vagy rosszul beállított és a szabályszerű működést zavaró hibákkal rendelkező kéziszerszámmal dolgozni tilos. A sérült és hibás kéziszerszámot az újbóli használatba vétele előtt javítsa meg. A karbantartások elmulasztása és elhanyagolása balesetet okozhat.
- f) Tartsa tisztán és éles állapotban a vágószerszámokat. A megfelelően karbantartott és élezett vágószerszámokkal jobb a megmunkálás hatékonysága, és kisebb a kockázata a vágószerszám leblokkolásának.
- g) Az elektromos kéziszerszámot, a tartozékokat és vágószerszámokat csak a használati utasítás előírásai szerint, valamint a rendeltetésének megfelelő módon, továbbá az adott munkakörülményeket és a munka típusát is figyelembe véve használja. A rendeltetéstől eltérő géphasználat veszélyes és váratlan helyzeteket hozhat létre.
- h) A kéziszerszám fogantyúit és markolatait tartsa tiszta, száraz, zsír- és olajmentes állapotban. Ha a kéziszerszámot nem tudja biztonságosan és csúszásmentesen fogni, akkor váratlan helyzetekben elveszítheti az uralmát a gép felett.

5) AZ AKKUMULÁTOROS KÉZISZERSZÁM HASZNÁLATA ÉS KARBANTARTÁSA

- a) Az akkumulátort csak a gyártó által meghatározott akkumulátortöltővel szabad feltölteni. Az adott típusú akkumulátorhoz alkalmazható akkumulátortöltő más típusú akkumulátor töltéséhez való használata esetén tüzet okozhat.
- b) A kéziszerszámba kizárólag csak a gyártó által meghatározott akkumulátort szabad beszerelni. Más típusú akkumulátor használata tüzet vagy balesetet okozhat.
- c) Az akkumulátorokat ne helyezze le olyan helyre, ahol fém tárgyak találhatók (gemkapocs, pénzérmék, kulcsok, szegek, csavarok stb.) mert a fém tárgyak az akkumulátor pólusait összeköthetik és zárlatot okozhatnak. Az akkumulátor pólusainak a rövidre zárása tüzet vagy égési sérülést okozhat.
- d) Az akkumulátor helytelen használata esetén abból elektrolit folyhat ki. Az elektrolitot ne érintse meg. Amennyiben a folyadék a bőrre kerül, akkor azt azonnal mossa le bő vízzel. Amennyiben az akkumulátor folyadék a szemébe kerül, akkor azonnal forduljon orvoshoz. Az akkumulátorból kifolyó folyadék maró sérülést okozhat.
- e) Ne használjon sérült vagy átalakított akkumulátorokat illetve kéziszerszámokat. A sérült vagy átalakított akkumulátor illetve kéziszerszám viselkedése és működése váratlan helyzeteket okozhat, aminek sérülés, tűz vagy robbanás lehet a következménye.
- f) Az akkumulátorokat illetve a kéziszerszámokat ne tegye ki nyílt láng vagy magas hőmérséklet hatásának. A 130°C-nál magasabb hőmérséklet az akkumulátor felrobbanását okozhatja.
- g) Tartsa be az akkumulátor töltési előírásait. Az akkumulátorokat kizárólag csak a használati útmutatóban megadott környezeti hőmérséklet tartományban szabad tölteni. A helytelen töltés, vagy a megadott hőmérsékleti tartomány be nem tartása az akkumulátor meghibásodását, tüzet vagy robbanást okozhat.

6) SZERVIZ

- a) Az akkus kéziszerszám javítását bízza márkavagy szakszervizre, a készülék javításához csak eredeti alkatrészeket szabad felhasználni. Csak így biztosítható az akkus kéziszerszám biztonságának az eredeti módon való helyreállítása.
- b) A sérült akkumulátorokat ne próbálja megjavítani. Az akkumulátorokat kizárólag csak a gyártó által kijelölt márkaszerviz javíthatja meg.

VI. Tárolás

- A készüléket száraz, gyerekektől és rágcsálóktól elzárt és védett helyen, +5°C és 40°C közötti hőmérsékleten tárolja. A tárolás helyén a levegőben nem lehet szerves oldószerek gőze. A fagy vagy a túl magas hőmérséklet hatással van a gumitalp tulajdonságaira és az akkumulátor élettartamára. Az akkumulátor természetes önlemerülése miatt az akkumulátort 6 havonta legalább egyszer teljesen fel kell tölteni.

VII. Garancia és garanciális feltételek (termékhiba felelősség)

GARANCIÁLIS IDŐ

A mindenkor érvényes, vonatkozó jogszabályok, törvények rendelkezéseivel összhangban a Madal Bal Kft. az Ön által megvásárolt termékre a jótállási jegyen feltüntetett garanciaidőt ad. A termék javítását a Madal Bal Kft.-vel szerződéses kapcsolatban álló szakszerviz a garanciális időszakban díjmentesen végzi el.

GARANCIÁLIS IDŐ ALATTI ÉS GARANCIÁLIS IDŐ UTÁNI SZERVIZELÉS

A termékek javítását végző szakszervizek címe, a javítás ügymenetével kapcsolatos információk a www.madalbal.hu weboldalon találhatóak meg, illetve a szakszervizek felsorolása a termék vásárlásának helyén is beszerezhető. Tanácsadással a (1)-297-1277 ügyfélszolgálati telefonszámon állunk ügyfeleink rendelkezésére.

VIII. Hulladék megsemmisítés

CSOMAGOLÓ ANYAG

- A csomagolást az anyagának megfelelő hulladékgyűjtő konténerbe dobja ki.

LEJÁRT ÉLETCIKLUSÚ ELEKTROMOS KÉSZÜLÉKEK

- Az elektromos és elektronikus hulladékokról szóló 2012/19/EU számú európai irányelv, valamint az idevonatkozó nemzeti törvények szerint az ilyen hulladékot alapanyagokra szelektálva szét kell bontani, és a környezetet nem károsító módon újra kell hasznosítani. Ilyen hulladékokat tilos a háztartási hulladékok közé kidobni. A készülékből a megsemmisítés előtt az akkumulátort (elemet) ki kell szerelni, és azt kijelölt gyűjtőhelyen kell leadni (az akkumulátor a fogantyúba van beépítve). A szelektált és elektromos hulladék gyűjtőhelyekről a polgármesteri hivatalban kaphat további információkat.



Li-ion



EK Megfeleléségi nyilatkozat

A nyilatkozat tárgya, modell vagy típus, termékazonosító:

Extol® Premium 8891502
Szállító tapadókorong

A gyártó: Madal Bal a.s. • Bartošova 40/3, CZ-760 01 Zlín • Cégszám: 49433717

kijelenti, hogy a fent megnevezett termék megfelel az Európai Unió harmonizáló rendeletek és irányelvek előírásainak:
2006/42/EK; 2011/65/EU; 2014/30/EU;
A jelen nyilatkozat kiadásáért kizárólag a gyártó a felelős.

Harmonizáló szabványok (és módosító mellékleteik, ha ilyenek vannak), amelyeket a megfelelőség nyilatkozat kiállításához felhasználtunk, és amelyek alapján a megfelelőségi nyilatkozatot kiállítottuk:

EN 62841-1:2015; EN ISO 12100:2010;
EN IEC 55014-1:2021; EN IEC 55014-2:2021; EN IEC 63000:2018.

A műszaki dokumentáció 2006/42/EK szerinti összeállítását Martin Šenkýř hajtotta végre, a Madal Bal a.s. társaság székhelyén: Průmyslová zóna Příluky 244, 760 01 Zlín, Cseh Köztársaság.
A műszaki dokumentáció (a 2006/42/EK szerint), a Madal Bal, a.s. társaság fent feltüntetett székhelyén áll rendelkezésre.

Az EK megfelelőségi nyilatkozat kiadásának a helye és dátuma: Zlín, 2024. 08. 01

A Madal Bal, a.s. nevében:

Martin Šenkýř
igazgatótanácsi tag

Einleitung

Sehr geehrter Kunde,

wir bedanken uns für Ihr Vertrauen, dass Sie der Marke Extol® durch den Kauf dieses Produktes geschenkt haben. Das Produkt wurde Zuverlässigkeits-, Sicherheits- und Qualitätstests unterzogen, die durch Normen und Vorschriften der Europäischen Union vorgeschrieben werden.

Im Falle von jeglichen Fragen wenden Sie sich bitte an unseren Kunden- und Beratungsservice:

www.extol.eu

Hersteller: Madal Bal a. s., Průmyslová zóna Příluky 244, 76001 Zlín, Tschechische Republik
Herausgegeben am: 19. 11. 2023

I. Charakteristik – Verwendungszweck



Der über USB aufladbare Akku -Vakuumlifter Extol® Premium 8891502 mit Display und automatischer Erhaltung des Unterdrucks durch einen elektrischen Kompressor ist für das horizontale oder vertikale Tragen von nicht porösen, sauberen und trockenen Gegenständen mit glatter Oberfläche ohne Risse und Unregelmäßigkeiten der Oberfläche bestimmt, durch die Luft unter den Saugnapf eindringen könnte. Anwendungsbeispiele: Tragen **von Glasscheiben, polierten Steinplatten (Marmor, Granit, usw.), polierten glatten Fliesen, Kunststoff, lackiertem Holz, Stahl, usw.** Nicht geeignet für unlackiertes glattes Holz, Beton ... (muss vorher praktisch getestet werden).

- ✓ Durch Drücken des Bedienschalters wird der Saugheber an der Oberfläche festgesaugt und hält dann automatisch den Unterdruck, indem die Luft bei Bedarf abgesaugt wird.
- ✓ Das Display zeigt an, ob durch die Luftabsaugung ein Unterdruck entsteht und wie stabil er ist.
- ✓ Der Saugheber verfügt über einen **USB-C-Ladestecker** und einen integrierten Überstromschutz, um den Akku sicher aufzuladen (der Akku wird beim Laden nicht entfernt).
- ✓ Der Saugheber wird mit einer Schutzabdeckung geliefert, die auf dem Saugnapf angebracht ist, um ihn vor Beschädigungen zu schützen, und in einem praktischen Kunststofftui, das zum Transport an den Einsatzort dient.

0000

DISPLAY



USB-C



II. Technische Spezifikation

Modellbezeichnung / Bestell-Nr.	8891502
Durchmesser des Saugnapfs	200 mm
Material des Saugnapfs	NBR-Kautschuk (Acrylnitril-Butadien-Kautschuk)
Automatische Erhaltung des Unterdrucks	JA
Display	JA
Maximale vertikale Belastbarkeit	100 kg
Maximale horizontale Belastbarkeit	150 kg
Batterie	Li-ion; 18650; 3,7 V; 2 Ah; 7,4 Wh
Ladung	USB
Ladestecker	USB-C
Ladezeit	1,5-2 Stunden bei 5,0 V 1,2 A *)
Anzeige für aufgeladene Batterie	JA
Gewicht	0,9 kg
Temperatur für die Verwendung des Saugnapfs und des angehobenen Materials	0°C až +45°C
Temperatur beim Laden	+10 °C bis +40 °C
Temperatur für die Lagerung des Saughebers	+5 °C bis +40 °C
Schalldruckpegel, L_{pA} ; Unsicherheit K	$L_{pA} = 54,3 \text{ dB(A)}$; $K = \pm 3 \text{ dB(A)}$
Schallleistungspegel, L_{WA} ; Unsicherheit K	$L_{WA} = 64,3 \text{ dB(A)}$; $K = \pm 3 \text{ dB(A)}$
Vibrationswert am Griff (Summe von drei Achsen) a_H ; Unsicherheit K	$1,240 \text{ m/s}^2$; $K = \pm 1,5 \text{ m/s}^2$
Ersatzteile, die bei Bedarf zu erwerben sind	Bestellnummer
Saugnapf (Abb.2c)	8891502A

*) Das Gerät ist mit einem elektronischen Schutz gegen Ladestrom von mehr als 1,2 A ausgestattet, so dass das Gerät mit einem Ladegerät mit Ladestrom von mehr als 1,2 A geladen werden kann, aber der Ladevorgang wird nicht schneller sein.

• Der deklarierte Gesamtvibrationswert und deklarierte Schallleistungswert wurde in Übereinstimmung mit der Standardprüfmethode ermittelt und darf zum Vergleich eines Werkzeugs mit einem anderen verwendet werden. Der deklarierte Gesamtvibrationswert und deklarierte Schallleistungswert dürfen auch zur vorläufigen Bestimmung der Exposition verwendet werden.

WARNUNG

• Die Vibrations- und Lärmemissionen während des tatsächlichen Gebrauchs vom Werkzeug können sich von den deklarierten Werten in Abhängigkeit von der Art unterscheiden, wie das Werkzeug benutzt wird, vor allem welches Werkstück bearbeitet wird.

• Es sind Sicherheitsmessungen zum Schutz der bedienenden Person zu bestimmen, die auf der Bewertung der Exposition unter tatsächlichen Nutzungsbedingungen basieren (es ist mit allen Teilen vom Arbeitszyklus zu rechnen, wie Zeit, während der das Werkzeug stillsteht und wenn es leerläuft, ausgenommen der Startzeit).

WARNUNG

• Lesen Sie vor der Inbetriebnahme die komplette Bedienungsanleitung und halten Sie diese in der Nähe des Gerätes, damit sich der Bediener mit ihr vertraut machen kann. Wenn Sie das Produkt ausleihen oder verkaufen, legen Sie bitte auch diese Bedienungsanleitung bei. Verhindern Sie die Beschädigung dieser Bedienungsanleitung. Der



Hersteller trägt keine Verantwortung für Schäden infolge vom Gebrauch des Gerätes im Widerspruch zu dieser Bedienungsanleitung. Machen Sie sich vor dem Gebrauch des Gerätes mit allen seinen Bedienungselementen und Bestandteilen und auch mit dem Ausschalten des Gerätes vertraut, um es im Falle einer gefährlichen Situation sofort ausschalten zu können. Überprüfen Sie vor der Inbetriebnahme alle Komponenten auf festen Sitz und prüfen Sie, ob einige Teile des Gerätes, wie z. B. die Schutzvorrichtungen, nicht beschädigt bzw. falsch installiert sind, oder ob sie nicht am jeweiligen Ort fehlen. Benutzen Sie kein Gerät mit beschädigten oder fehlenden Teilen, sondern organisieren Sie dessen Reparatur oder Austausch in der Werkstatt der Marke Extol® – siehe Kapitel Service und Wartung oder auf der Webseite in der Einleitung der Gebrauchsanleitung.

III. Bestandteile und Bedienungselemente

Abb. 1, Position – Beschreibung

- 1) USB-C-Ladestecker mit Schutzabdeckung
- 2) Anzeige der Batterieladung - Anzeige des Aufladens und des Ladezustands
- 3) Display
- 4) Betriebsschalter
- 5) Griff
- 6) Gummi-Saugnapf
- 7) Öffnung für Absaugung und Luftzufuhr
- 8) Schutzabdeckung für den Saugnapf

IV. Vorbereitung zur Anwendung

AUFLADUNG DES SAUGHEBERS

- Um die Lebensdauer des Akkus zu verlängern, laden Sie das Gerät bei einer Temperatur zwischen 10 °C und 40 °C auf.
- Laden Sie den Saugheber über eine USB-Quelle auf, indem Sie den USB-C-Ladestecker in die USB-C-Buchse

des Geräts stecken. Der Saugheber verfügt über einen integrierten elektronischen Schutz gegen Ladestrom von mehr als 1,2 A. Die Verwendung einer USB-Ladequelle mit einem Ausgangsstrom von mehr als 1,2 A ist möglich, allerdings wird dadurch der Ladevorgang nicht schneller.

- Das Aufladen wird durch allmählich zunehmende und abnehmende Striche in der Anzeige des Ladezustands signalisiert. Ist die Batterie aufgeladen, leuchten alle Striche dauerhaft. Das Recht auf Änderung der Signalisierung vom Ladevorgang und voller Aufladung auf Grund möglicher Produktionsänderung bleibt vorbehalten.
- Setzen Sie nach dem Laden die Gummikappe auf den USB-C-Ladeanschluss.

VORBEREITUNG DER MATERIALOBERFLÄCHE

- Der Saugheber ist für das Anheben von glatten, trockenen und sauberen, nicht porösen Materialien vorgesehen, siehe Kapitel I.
- Die Oberfläche muss frei von Fett, anhaftenden Materialien (z. B. getrocknetem Schlamm, Mörtel), mechanischem Schmutz und Schadstellen sein, durch die Luft unter den Saugnapf eingezogen werden kann. Die Oberfläche des Materials und des Saugnapfs muss ebenfalls trocken sein. Wenn die Oberfläche feucht ist, wird die Luft angesaugt und der Unterdruck geht verloren.
- Alle oben genannten Anforderungen an Sauberkeit, Mängel und Trockenheit usw. gelten auch für den Gummi-Saugnapf des Saughebers.

BEDIENUNG DES SAUGHEBERS

HINWEIS

- Bevor Sie den Saugheber benutzen, entfernen Sie die Schutzabdeckung mit der Hand von dem Saugnapf (Abb. 1, Position 8).

Stellen Sie den Saugnapf auf die glatte, saubere Oberfläche.

EINSCHALTEN

- Drücken Sie den Betriebstaster und halten Sie ihn gedrückt, die Luft wird abgesaugt und der Saugnapf wird gegen die Oberfläche gepresst. Das Absaugen stoppt automatisch bei 150 kg. Fällt der Wert des Drucks unter 130 kg,

wird die Luft automatisch wieder auf 150 kg abgesaugt. Der Wert auf dem Display, z.B. 130 kg, gibt nicht die Tragfähigkeit an. Die maximale horizontale Tragfähigkeit des Vakuumlifters beträgt 100 kg und die vertikale Tragfähigkeit 150 kg. Die Luft unter dem Saugnapf wird durch die Öffnung abgesaugt – siehe Abb.1, Position 7. Um den angesaugten Vakuumlifter von der Oberfläche zu entfernen, drücken Sie den Betriebstaster 2Mal kurz hintereinander, die automatische Erhaltung des Vakuums wird dadurch gestoppt und der Saugnapf löst sich von der Oberfläche.

- Wird der Betriebstaster während des Absaugens gedrückt und gehalten, wird ein Unterdruck von 150 kg erzeugt. Der Vakuumlifter bleibt nachfolgend ohne automatische Erhaltung des Unterdrucks an die Oberfläche angesaugt – mit der Zeit kann sich der Saugnapf dann aber von der Oberfläche lösen. Verwenden Sie diesen Modus nicht zur Übertragung von Gegenständen, da der Unterdruck nicht erhalten wird. Um wieder einzuschalten, halten Sie die Betriebstaste gedrückt.

ANSAUG- UND HEBEPRÜFUNG

- Bevor Sie den Saugheber zum Heben und Tragen von Gegenständen verwenden, prüfen Sie zunächst, ob der Saugheber für das jeweilige Material geeignet ist, d. h. ob er sich an der Oberfläche festsaugt und ob er den Unterdruck hält – verfolgen Sie den Unterdruck auf dem Display. Wenn der Unterdruck hält, versuchen Sie das Objekt leicht anzuheben. So können z. B. geschnittene Steinplatten Risse oder andere Oberflächenmängel aufweisen, durch die Luft angesaugt unter den Saugnapf wird und somit der Unterdruck nicht gehalten wird. Außerdem kann es sein, dass z. B. das Festsaugen zu der Oberfläche von unlackiertem Holz gar nicht möglich ist, auch wenn diese glatt ist. Die Oberfläche muss lackiert sein – natürlich ohne Äste und andere Mängel, durch die die Luft angesaugt wird. Wenn sich der Saugheber nicht zu der Oberfläche festsaugt, versuchen Sie, den Saugheber etwas näher an die Oberfläche zu drücken.

HINWEIS

- Wenn die Erhaltung des Unterdrucks häufig einschaltet wird, wird die Luft aus einem der

bereits genannten Gründe angesaugt oder liegt die Temperatur des zu hebenden Materials und/oder des Saugnapfs außerhalb des in Abschnitt II angegebenen Temperaturbereichs. Bei niedrigen Temperaturen nimmt die Haftkraft (Plastizität) des Gummis ab. Bei zu hohen Temperaturen verringert sich die Belastbarkeit des Gummis.

Durch Alterung, Abnutzung, ungeeignete Lagerungsbedingungen, wie z. B. die Lagertemperatur (siehe Kapitel II), sowie durch Dämpfe organischer Lösungsmittel usw. verschlechtern sich natürlich die Eigenschaften des Gummis und seine Belastbarkeit.

HEBEN UND TRAGEN VON GEGENSTÄNDEN

HINWEIS

- Halten Sie beim Heben und Tragen von Gegenständen den Gegenstand von Ihren Füßen fern, um zu verhindern, dass die Last auf Ihre Füße herunterfällt, wenn sie vom Saugheber gelöst wird.
- Überfordern Sie beim Heben von Lasten nicht Ihre Möglichkeiten und Fähigkeiten und heben Sie nur Lasten mit einem Gewicht, das Sie bewältigen können. Der Saugheber ist so konzipiert, dass er von einer Person gehalten werden kann.

AUSSCHALTEN

- Um den Vakuumlifter auszuschalten, halten Sie die Betriebstaste gedrückt.

NACH DER ARBEIT MIT DEM SAUGHEBER

- Wenn Sie die Arbeit mit dem Saugheber beenden, wischen Sie den Saugnapf mit einem feuchten Tuch ab und lassen Sie ihn trocknen, dann bringen Sie die Schutzabdeckung an (Abb. 1, Position 8).

REINIGUNG DES GUMMI-SAUGNAPFS

- Reinigen Sie den Gummi-Saugnapf mit einem feuchten, fusselfreien Tuch. Tränken Sie es ins Wasser und drücken Sie das überschüssige Wasser aus. Zum Entfetten benutzen Sie ein in Seifenwasserlösung getränktes Tuch. Verwenden Sie zum Entfetten keine organischen Lösungsmittel, z. B. Aceton, Verdüner usw., denn orga-

nische Lösungsmittel können Kunststoffe beschädigen und ihre Eigenschaften verschlechtern (verändern). Lassen Sie den Saugnapf vor der Verwendung gründlich trocknen. Verwenden Sie zum Trocknen keine Heißluft oder Flammen und legen Sie den Saugheber nicht auf eine heiße Oberfläche.

AUSWECHSELN EINES ABGENUTZTEN SAUGNAPFS

- Wenn der Saugnapf abgenutzt oder beschädigt ist, nicht mehr richtig ansaugt usw., schrauben Sie den Griff ab, indem Sie die beiden seitlichen Schrauben auf beiden Seiten des Griffs sowie die mittlere Schraube unter der seitlichen Abdeckung des Griffs entfernen (Abbildung 2a und Abbildung 2b) – insgesamt müssen 6 Schrauben entfernt werden, um den Griff abzunehmen. Um den Griff zu entfernen, ziehen Sie ihn nach oben, während sie ihn gleichzeitig hin und her drehen, da sich im Griff eine Luftröhre befindet, die in eine Gummimanschette des Saugnapfs eingeführt ist. Nach der Auswechslung des Saugnapfs schrauben Sie den Griff mit allen sechs Schrauben fest und ziehen Sie sie gut an, damit sich der Griff unter Belastung nicht lockert. Testen Sie den Vakuumlifter vor dem Tragen von Lasten, indem Sie ihn an eine flache, glatte Oberfläche ansaugen, um festzustellen, ob er den Unterdruck gut hält, d. h. keine Luft ansaugt. Überprüfen Sie auch, ob der Griff ordnungsgemäß mit dem Saugnapf verschraubt ist.
- Der Akkumulator ist mit einem Schutz gegen vollständige Entladung und Überlastung ausgestattet, die ihn beschädigt. Dieser Schutz besteht darin, dass der Betrieb des Saughebers bei einem stark entladenen Akku plötzlich von selbst eingestellt wird, obwohl das Gerät eingeschaltet ist.



Der Saugnapf erzeugt durch seinen Betrieb ein elektromagnetisches Feld, das die Funktionsfähigkeit von aktiven bzw. passiven medizinischen Implantaten (Herzschrittmachern) negativ beeinflussen und das Leben des Nutzers gefährden kann. Informieren Sie sich vor dem Gebrauch dieses Gerätes beim Arzt oder Implantathersteller, ob Sie mit diesem Gerät arbeiten dürfen.

V. Allgemeine Sicherheitsanweisungen für Elektrowerkzeuge

WARNUNG!

Es ist nötig, alle Sicherheitsanweisungen, die Gebrauchsanleitung, Abbildungen und Vorschriften, die zu diesem Werkzeug mitgeliefert wurden, durchzulesen. Die Nichteinhaltung jeglicher nachfolgender Anweisungen kann zu Unfällen durch Strom, zu Bränden und/oder zu ernsthaften Verletzungen von Personen kommen.

Sämtliche Anweisungen und die Gebrauchsanleitung müssen aufbewahrt werden, damit man später je nach Bedarf noch einmal reinschauen kann.

Mit dem Ausdruck „Elektrowerkzeug“ ist in allen nachstehend aufgeführten Warnhinweisen Elektrowerkzeug gemeint, das vom Netz gespeist wird (mit beweglicher Zuleitung), oder Elektrowerkzeug, das aus Batterien gespeist wird (ohne bewegliche Zuleitung).

1) SICHERHEIT DES ARBEITSUMFELDES

- a) Der Arbeitsplatz muss sauber gehalten werden und gut beleuchtet sein. Unordnung und dunkle Räume sind häufig die Ursache von Unfällen.
- b) Elektrowerkzeug darf nicht im Milieu mit Explosionsgefahr, wo sich brennbare Flüssigkeiten, Gase oder Staub befinden, benutzt werden. Im Elektrowerkzeug entstehen Funken, welche Staub oder Dämpfe anzünden können.
- c) Bei der Benutzung von Elektrowerkzeug ist es nötig, den Zutritt von Kindern und weiterer Personen zu verhindern. Wenn die Bedienung gestört wird, kann sie die Kontrolle über die ausgeübte Tätigkeit verlieren.

2) ELEKTRISCHE SICHERHEIT

- a) Der Stecker der beweglichen Zuleitung des Elektrowerkzeuges muss der Netzsteckdose entsprechen. Der Stecker darf niemals auf keine Art und Weise modifiziert werden. Zusammen mit Werkzeugen, die Erdung haben, dürfen keine Steckeradapter verwen-

det werden. Stecker, die nicht durch Veränderungen entwertet sind, und entsprechende Steckdosen schränken die Unfallgefahr durch Strom ein.

b) **Die Bedienung darf geerdete Gegenstände, wie z. B. Rohre, Zentralheizungskörper, Herde und Kühlschränke, nicht mit dem Körper berühren.** Die Unfallgefahr durch Strom ist größer, wenn Ihr Körper mit der Erde verbunden ist.

c) **Elektrowerkzeug darf nicht Regen, Feuchtigkeit oder Nässe ausgesetzt werden.** Sofern in das Elektrowerkzeug Wasser eindringt, erhöht sich die Unfallgefahr durch Strom.

d) **Die bewegliche Zuleitung darf nicht zu anderen Zwecken benutzt werden. Elektrowerkzeug darf nicht an der Zuleitung getragen oder gezogen werden, auch darf der Stecker nicht durch Ziehen an der Zuleitung aus der Steckdose gezogen werden. Es ist nötig, die Zuleitung vor Hitze, Fett, scharfen Kanten oder beweglichen Teilen zu schützen.** Beschädigte oder verhedderte Zuleitungen erhöhen die Unfallgefahr durch Strom.

e) **Sofern Elektrowerkzeug draußen benutzt wird, muss ein Verlängerungskabel benutzt werden, dass für Außenanwendung geeignet ist.** Die Nutzung einer Verlängerungszuleitung für Außenanwendung schränkt die Unfallgefahr durch Strom ein.

f) **Sofern Elektrowerkzeug in feuchten Räumlichkeiten benutzt wird, ist es nötig, die Einspeisung durch einen Stromschutzschalter (RCD) abzusichern.** Die Anwendung eines RCD Schalters schränkt die Unfallgefahr durch Strom ein.

Der Ausdruck „Stromschutzschalter (RCD)“ kann durch den Ausdruck „Fehlerstrom-Schutzschalter (GFCl)“ oder „Fehlertenspannungs-Schutzschalter (ELCB)“ (Schutzschalter für entweichenden Strom) ersetzt werden.

3) SICHERHEIT DER PERSONEN

a) **Bei der Anwendung von Elektrowerkzeug muss die Bedienung aufmerksam sein, sie muss sich dem widmen, was sie gerade tut, und sie muss sich konzentrieren und vernünftig überlegen.**

Elektrowerkzeug darf nicht benutzt werden, sofern die Bedienung müde ist oder unter Einfluss von Drogen, Alkohol oder Arzneimitteln steht. Eine kurzzeitige Unaufmerksamkeit kann bei der Anwendung von Elektrowerkzeug zu ernsthaften Verletzungen von Personen führen.

b) **Verwenden Sie persönliche Arbeitsschutzmittel. Verwenden Sie immer Augenschutz.**

Arbeitsschutzmittel wie z. B. Beatmungsgeräte, Sicherheitsschuhwerk mit rutschfester Sohle, eine harte Kopfbedeckung oder Gehörschutz, welche im Einklang mit den Arbeitsbedingungen benutzt werden, senken die Gefahr von Verletzungen von Personen.

c) **Es ist nötig, ein ungewolltes Anlassen des Gerätes zu vermeiden. Es ist nötig, sich zu vergewissern, dass sich der Schalter vor dem Anschluss des Steckers in die Steckdose und/oder beim Anschluss eines Batteriesets, beim Tragen oder Versetzen des Werkzeuges in der Position „AUS“ befindet.** Ein Herumtragen des Werkzeuges mit dem Finger auf dem Schalter oder Anschluss des Steckers des Werkzeuges mit eingeschaltetem Schalter kann die Ursache für Unfälle sein.

d) **Vor dem Einschalten des Werkzeuges ist es nötig, alle Einstell- und Regulierinstrumente oder Schlüssel zu entfernen.** Ein Regulierinstrument oder Schlüssel, der an einem rotierenden Teil des Elektrowerkzeuges befestigt bleibt, kann die Ursache von Verletzungen von Personen sein.

e) **Die Bedienung muss nur dort arbeiten, wo sie sicher hinkommt. Die Bedienung muss immer eine stabile Stellung und Gleichgewicht bewahren.** Das ermöglicht eine bessere Kontrolle über das Elektrowerkzeug in unvorhergesehenen Situationen.

f) **Ziehen Sie geeignete Kleidung an. Tragen Sie keine lose Kleidung und keinen Schmuck. Die Bedienung muss darauf achten, dass sich ihre Haare und Kleidung in genügender Entfernung von beweglichen Teilen befinden.** Lose Kleidung, Schmuck und langes Haar können durch bewegliche Teile erfasst werden.

g) **Sofern Mittel zum Anschluss von Einrichtungen zum Absaugen und Sammeln von Staub zur Verfügung stehen, ist es nötig, solche Einrichtungen anzuschließen und korrekt zu nutzen.** Die Benutzung solcher Einrichtungen kann die Gefahr, die durch entstehenden Staub verursacht wird, einschränken.

h) **Die Bedienung darf nicht zulassen, dass sie wegen der Routine, die aus dem häufigen Benutzen des Werkzeuges resultiert, selbstgefällig wird, und dass sie die Grundsätze der Sicherheit des Werkzeuges ignoriert.** Unvorsichtige Tätigkeit kann im Bruchteil einer Sekunde ernsthafte Verletzungen verursachen.

4) ANWENDUNG UND WARTUNG VON ELEKTROWERKZEUG

a) **Elektrowerkzeug darf nicht überlastet werden. Es ist nötig, richtiges Elektrowerkzeug zu verwenden, das für die durchzuführende Arbeit bestimmt ist.** Richtiges Elektrowerkzeug wird die Arbeit, für die es konstruiert wurde, besser und sicherer ausüben.

b) **Es darf kein Elektrowerkzeug benutzt werden, dass man nicht mit einem Schalter ein- und ausschalten kann.** Jegliches Elektrowerkzeug, das nicht mit einem Schalter bedient werden kann, ist gefährlich und muss repariert werden.

c) **Vor jeglicher Einregulierung, Austausch von Zubehör oder vor der Einlagerung des Elektrowerkzeuges ist es nötig, den Stecker aus der Netzsteckdose zu ziehen und/oder das Batterieset vom Elektrowerkzeug zu entnehmen, sofern es abnehmbar ist.** Diese vorbeugenden Sicherheitsmaßnahmen schränken die Gefahr eines zufälligen Anlassens des Elektrowerkzeuges ein.

d) **Nicht benutztes Elektrowerkzeug muss man außerhalb der Reichweite von Kindern lagern, und man darf Personen, die nicht mit dem Elektrowerkzeug oder mit diesen Anweisungen vertraut gemacht wurden, nicht erlauben, es zu benutzen.** Elektrowerkzeug ist in Händen von unerfahrenen Nutzern gefährlich.

e) **Elektrowerkzeug und Zubehör muss gewartet werden. Es ist nötig, die Einstellung der sich bewegenden Teile und deren Beweglichkeit zu überprüfen, sich auf Risse, zerbrochene Teile und jegliche andere Umstände zu konzentrieren, welche die Funktion des Elektrowerkzeuges gefährden können. Sofern das Werkzeug beschädigt ist, muss vor dem nächsten Gebrauch dessen Reparatur veranlasst werden. Viele Unfälle werden durch ungenügende Wartung des Elektrowerkzeuges verursacht.**

f) **Schneidewerkzeuge müssen scharf und sauber gehalten werden. Richtig gewartete und geschärfte Schneidewerkzeuge werden mit kleinerer Wahrscheinlichkeit am Material hängen bleiben oder blockieren, und die Arbeit mit ihnen kann leichter kontrolliert werden.**

g) **Elektrowerkzeug, Zubehör, Arbeitsinstrumente usw. müssen im Einklang mit diesen Anweisungen und auf so eine Art und Weise benutzt werden, die für das konkrete Elektrowerkzeug vorgeschrieben wurde, und dies unter Berücksichtigung der gegebenen Arbeitsbedingungen und der Art der durchgeführten Arbeit.** Die Nutzung von Elektrowerkzeug zur Durchführung anderer Tätigkeiten, als für welche es bestimmt war, kann zu gefährlichen Situationen führen.

h) **Griffe und Halterungen müssen trocken, sauber und ohne Fettrückstände gehalten werden. Schlüpfrige Griffe und Halterungen ermöglichen in unerwarteten Situationen kein sicheres Halten und keine Kontrolle über das Werkzeug.**

5) BENUTZUNG UND WARTUNG VON BATTERIEBETRIEBENEM WERKZEUG

a) **Laden Sie das Werkzeug nur mit einem Ladegerät auf, das vom Hersteller bestimmt ist. Ein Ladegerät, dass für einen bestimmten Batterietyp geeignet ist, kann bei der Anwendung eines unterschiedlichen Batterietyps einen Brand verursachen.**

- b) **Benutzen Sie das Werkzeug nur mit dem Batterieset, das ausdrücklich für das gegebene Werkzeug bestimmt ist.** Die Anwendung von jeglichen anderen Batteriesets kann Verletzungen oder einen Brand verursachen.
- c) **Sofern das Batterieset gerade nicht verwendet wird, dann schützen Sie es vor dem Kontakt mit anderen Metallgegenständen, wie Büroklammern, Münzen, Schlüsseln, Nägeln, Schrauben oder anderen kleinen Metallgegenständen, welche die Verbindung eines Kontaktes der Batterie mit einem anderen verursachen können.** Ein Kurzschluss der Batteriekontakte kann Verbrennungen oder einen Brand verursachen.
- d) **Bei unkorrekter Anwendung können Flüssigkeiten aus der Batterie entweichen; vermeiden Sie den Kontakt mit ihnen. Kommt es zu einem zufälligen Kontakt mit diesen Flüssigkeiten, spülen Sie die betroffene Stelle mit einem Wasserstrahl ab. Gelangt diese Flüssigkeit in die Augen, suchen Sie außerdem ärztliche Hilfe auf.** Die aus der Batterie austretenden Flüssigkeiten können Entzündungen oder Verbrennungen verursachen.
- e) **Ein Batterieset oder Werkzeug, das beschädigt oder umgebaut wurde, darf nicht benutzt werden.** Beschädigte oder umgebaute Akkumulatoren können sich unvorhersehbar verhalten, was Brand, Explosion oder Unfallgefahr zur Folge haben kann.
- f) **Batteriesets oder Werkzeuge dürfen keiner übermäßigen Temperatur oder gar Feuer ausgesetzt werden.** Das Aussetzen von Feuer oder einer höheren Temperatur als 130°C kann eine Explosion verursachen.
- g) **Es ist nötig, alle Anweisungen des Aufladens einzuhalten, und das Batterieset oder das Werkzeug nicht außerhalb des Temperaturbereichs aufzuladen, der in der Gebrauchsanleitung aufgeführt ist.** Nicht korrekte Aufladung oder Aufladung bei Temperaturen, die sich außerhalb des angegebenen Bereiches befinden, können die Batterie beschädigen und das Risiko eines Brandes erhöhen.

6) SERVICE

- a) **Beauftragen Sie mit Reparaturen Ihres batteriebetriebenen Werkzeuges eine qualifizierte Person, die identische Ersatzteile verwenden wird.** Auf diese Art und Weise wird das gleiche Sicherheitsniveau der Werkzeuge wie vor der Reparatur sichergestellt.
- b) **Beschädigte Batteriesets dürfen nie repariert werden.** Die Reparatur von Batteriesets sollte nur beim Hersteller oder in einer autorisierten Servicewerkstatt durchgeführt werden.

VI. Lagerung

- Lagern Sie das Gerät an einem trockenen Ort, außerhalb der Reichweite von Kindern und Nagetieren, in einer Umgebung, die frei von Dämpfen organischer Lösungsmittel ist, und bei einer Temperatur von +5°C bis 40°C. Frost oder hohe Temperaturen schaden der Batterie, verkürzen ihre Lebensdauer und beeinträchtigen die Eigenschaften des Gummis. Die Batterie unterliegt einer natürlichen Selbstentladung, weshalb sie alle 6 Monate vollständig aufgeladen werden sollte.

VII. Abfallentsorgung

VERPACKUNGSMATERIALIEN

- Werfen Sie die Verpackungen in den entsprechenden Container für sortierten Abfall.

ELEKTROGERÄTE MIT ABGELAUFENER LEBENSDAUER

- Gemäß der Richtlinie (EU) 2012/19 dürfen unbrauchbare Elektro-Geräte nicht im Hausmüll entsorgt, sondern müssen zu einer ökologischen Entsorgung an Sammelstellen für Elektro-Geräte übergeben werden, da sie umweltgefährdende Komponenten enthalten. Die Batterie muss vor der Entsorgung des Elektrogeräts aus diesem entfernt und zur umweltgerechten Entsorgung separat bei einer Batteriesammelstelle abgegeben werden (die Batterie befindet sich im Griff). Information über Sammelstellen für Elektrogeräte und Batterien und die Bedingungen der Sammlung erhalten Sie auf dem Gemeindeamt oder beim Verkäufer.



Li-ion



EG-Konformitätserklärung

Gegenstand der Erklärung – Modell, Produktidentifizierung:

Extol® Premium 8891502
Saugheber

Hersteller Madal Bal a.s. • Bartošova 40/3, CZ-760 01 Zlín • ID-Nr.: 49433717

erklärt,

dass der vorgenannte Gegenstand der Erklärung in Übereinstimmung mit allen einschlägigen harmonisierenden Rechtsvorschriften der Europäischen Union steht: 2006/42 EG; (EU) 2011/65; (EU) 2014/30; Diese Erklärung wird auf ausschließliche Verantwortung des Herstellers herausgegeben.

Harmonisierte Normen (inklusive ihrer Änderungsanlagen, falls diese existieren), die zur Beurteilung der Konformität verwendet wurden und auf deren Grundlage die Konformität erklärt wird:

EN 62841-1:2015; EN ISO 12100:2010;
EN IEC 55014-1:2021; EN IEC 55014-2:2021; EN IEC 63000:2018.

Die Fertigstellung der technischen Dokumentation (2006/42 EG) führte Martin Šenkýř mit Sitz an der Adresse der Gesellschaft Madal Bal a.s., Průmyslová zóna Příluky 244, 760 01 Zlín, Tschechische Republik, durch. Die technische Dokumentation (2006/42 EG) steht an der vorgenannten Adresse der Gesellschaft Madal Bal, a.s. zur Verfügung.

Ort und Datum der Herausgabe der EU-Konformitätserklärung: Zlín 01.08.2024

Im Namen der Gesellschaft Madal Bal, a.s.:

Martin Šenkýř
Vorstandsmitglied der Gesellschaft

Introduction

Dear customer,

Thank you for the confidence you have shown in the Extol® brand by purchasing this product.

This product has been tested for reliability, safety and quality according to the prescribed norms and regulations of the European Union.

Contact our customer and consulting centre for any questions at:

www.extol.eu

Manufacturer: Madal Bal a. s., Průmyslová zóna Příluky 244, 76001 Zlín, Czech Republic

Date of issue: 19. 11. 2023

I. Description – purpose of use



Rechargeable USB vacuum lifter Extol® Premium 8891502 with display and automatic vacuum pressure maintenance by means of an el. compressor, which is intended for horizontal or vertical moving of clean, dry, non-porous objects with a smooth surface free of cracks and surface unevenness, through which air could enter underneath the suction base. Application examples: carrying **panes of glass, polished stone boards (marble, granite, etc.), polished smooth floor tiles, plastics, varnished wood, steel, etc.** Not suitable for, e.g. unpolished smooth wood, concrete, ... (it is necessary to perform a practical test in advance).

- ✓ Turning on with the power button will cause the vacuum lifter to adhere to a surface and then automatically maintain the vacuum pressure by extracting air if necessary.
- ✓ The display shows whether vacuum pressure is being generated by air extraction and how stable it is.
- ✓ The vacuum lifter has a **USB-C charging socket** with integrated protection against charging over-current to ensure safe battery charging (the battery is not removed for charging).
- ✓ The vacuum lifter is supplied with a protective cover placed over the suction base to protect it against damage and comes with a practical case for carrying to the work location.



DISPLAY



USB-C



II. Technical specifications

Model/order number	8891502
Diameter of the suction base	200 mm
Material of the suction base unit	NBR rubber (acrylonitrile butadiene rubber)
Automatic maintenance of vacuum	YES
Display	YES
Max. vertical load capacity	100 kg
Max. horizontal load capacity	150 kg
Battery	Li-ion; 18650; 3.7 V; 2 Ah; 7.4 Wh
Charging	USB
Charging socket	USB-C
Charging time	1.5-2 hours at 5.0 V 1.2 A *)
Battery charge indicator	YES
Weight	0.9 kg
Operating temperature for use of the vacuum lifter and lifted material	0°C to +45°C
Charging temperature	+10°C to +40°C
Storage temperature of vacuum lifter	+5 °C to +40 °C
Acoustic pressure level, L_{pA} ; uncertainty K	L_{pA} = 54.3 dB(A); K = ±3 dB (A)
Sound power level, L_{WA} ; uncertainty K	L_{WA} = 64.3 dB(A); K = ±3 dB(A)
Vibration level on the handle (sum of three axes) a_{H} ; uncertainty K	1.240 m/s ² ; K = ±1.5 m/s ²
Spare parts available for purchase if required	Part number
Suction base (fig. 2c)	8891502A

*) This device is equipped with electronic protection against a charging current greater than 1.2 A, meaning that the device can also be charged using a device that has a charging current greater than 1.2 A, however, the charging process will not be faster.

- The declared aggregate vibration value and the declared noise emission level were measured in accordance with standard testing methodology and may be used for the comparison of one tool with another. The declared aggregate vibration value and the declared noise emission level may also be used for determining preliminary exposure.

⚠ WARNING

- Vibration and noise emissions during actual use of the power tool may differ from the declared values depending on the method in which the tool is used, particularly the type of workpiece that is being worked on.

- It is necessary to determine the safety measurement for the protection of the operator, which is based on the assessment of exposure under real operating conditions (to include all the parts of the work cycle such as time for which the power tool is turned off and when running idle outside the time that it is in operation).

⚠ WARNING

- Prior to putting the device into operation, carefully read the entire user's manual before first use and keep it with the product so that the user can become acquainted with it. If you lend or sell the product to somebody, include this user's manual with it. Prevent this user's manual from being damaged. The



manufacturer takes no responsibility for damages or injuries arising from use that is in contradiction to this user's manual. Before using this device, first acquaint yourself with all the control elements and parts as well as how to turn it off immediately in the event of a dangerous situation arising. Before using, first check that all parts are firmly attached and check that no part of the machine, such as for example safety protective elements, is damaged or incorrectly installed, or missing. Do not use a device with damaged or missing parts and have it repaired or replaced at an authorised service centre for the Extol® brand - see chapter Servicing and maintenance, or the website address at the introduction to this user's manual.

III. Parts and control elements

Fig. 1, position-description

- 1) USB-C charging socket with a protective cap
- 2) Battery charge level indicator - charging process and charged indicator
- 3) Display
- 4) Power switch
- 5) Handle
- 6) Rubber suction base
- 7) Air extraction and supply hole
- 8 Suction base cover

IV. Preparing for use

CHARGING THE VACUUM LIFTER

- To ensure the longest possible battery lifetime, charge the device at an ambient and device temperature of 10°C to 40°C.
- Charge the vacuum lifter via a USB power source by inserting a USB-C plug into the USB-C socket on the device. The vacuum lifter has integrated electronic protection against a charging current greater than 1.2 A. It is possible to use a USB charging power source with current greater than 1.2 A, however this will not speed up the charging process.

- The charging process is indicated by a gradually increasing and decreasing lines in the battery charge level indicator. When charged, all the lines remain permanently lit. The manufacturer reserves the right to change the charging process / charged state with respect to the possible changes in the manufacturing process.
- After charging, put a rubber cap on to the USB-C socket.

PREPARING THE SURFACE OF THE MATERIAL

- The vacuum lifter is intended for lifting smooth, dry and clean non-porous materials, see chapter I.
- The surface must be free of grease, stuck on materials (e.g. dried on mud, plaster, etc.), mechanical particles and be free of defects, which may lead to air being drawn in underneath the suction base and, likewise, the surface of the material and the suction base must be dry. The liquid on the surface causes air to be drawn in and a loss of vacuum pressure.
- All the aforementioned requirements for cleanliness, defects and dryness, etc. also apply to the rubber suction base of the vacuum lifter.

CONTROLLING THE OPERATION OF THE VACUUM LIFTER

⚠ ATTENTION

- Prior to using the vacuum lifter, first remove the protective cover (fig. 1, position 8) with your hand from the base.

Place the suction base on to a smooth clean surface.

TURNING ON

- Press and hold the power switch button, after which air is extracted and the suction base will adhere to the surface, where suction will automatically stop at a suction pressure level of 150 kg. If the vacuum pressure level falls to 130 kg, suction will automatically resume to bring the suction level to 150 kg. The value shown on the display, for example 130 kg, does not indicate load capacity. The maximum horizontal load carrying capacity of the suction base is 100 kg and the vertical load carrying capacity is 150 kg. Air is sucked out from underneath the suction base through a hole - see fig. 1, position 7.

To remove the adhered suction base from the surface, press the power switch 2x in quick succession, which will automatically end the maintenance of pressure and will release the suction base from the surface.

- If the power switch is held down during the suction process, a vacuum pressure of 150 kg will be created and the suction base will turn off, and it will remain adhered to the surface without automatic maintenance of the vacuum pressure - after a certain time, the suction base may completely release from the surface. Do not use this mode when carrying objects due to the fact that negative pressure is not maintained. To turn it on again, press and hold down the power switch.

TEST OF SUCTION ADHERENCE AND LIFTING

- Prior to using the vacuum lifter for lifting and carrying items, first test whether the vacuum lifter is suitable for the given material, i.e. whether it adheres to the surface and whether it maintains the vacuum - monitor the stability of the vacuum on the display. If the vacuum holds, try lifting the item slightly. E.g. cut stone slabs may have cracks or other surface defects, which will allow air to be drawn in underneath the suction base and the vacuum pressure will not hold. Also, for example, adhering to unvarnished wood may not even be possible, even when it is smooth; the surface must be varnished - of course without knots, etc. defects, through which air will be drawn in. In the event that the suction base does not adhere to the surface, try pushing it against the surface with appropriate force.

⚠ ATTENTION

- **In the event that the pressure maintenance function turns on and off frequently, it means that air is being drawn in due to one of the aforementioned reasons or that the temperature of the lifted material and/or the suction base is outside the temperature range specified in chapter II. At a low temperature, the adhesion (plasticity) of the rubber deteriorates. An excessively high temperature reduces the load capacity of the rubber.**

As a result of age, wear and tear, inappropriate storage conditions such as the storage temperature (see chapter II), the presence of organic solvents, etc. the characteristics of the rubber and its load capacity naturally decline.

LIFTING AND CARRYING LOADS

⚠ ATTENTION

- When lifting and carrying loads, keep the ballast (load) away from your feet so that in the event that the ballast comes loose of the vacuum lifter, the ballast does not fall on the feet of the user.
- When lifting loads, do not exceed your abilities and lift loads with a weight that you can handle. The vacuum lifter is intended to be held by a single person.

TURNING OFF

- To turn off the suction cup, press and hold down the power switch.

AFTER USING THE VACUUM LIFTER

- When you have finished using the vacuum lifter, wipe it with a damp textile and allow it to dry, and then put on the protective cover (fig. 1, position 8).

CLEANING THE RUBBER SUCTION BASE

- Clean the rubber suction base using a damp textile that does not release fibres (lint-free). For the purpose of cleaning, dip the textile in water and wring out any excess water. For degreasing, use a textile dipped in a detergent solution. Do not use organic solvents, e.g. acetone, solvents, etc., for degreasing because organic solvents have an unfavourable effect on plastics and worsen (change) their characteristics. Prior to use, allow the base to dry thoroughly. For the purpose of drying, do not use hot air, a flame or place it on a hot surface.


REPLACING A WORN OUT SUCTION BASE

- If the suction base is worn out, damaged, has poor suction, etc., screw out the handle, i.e. it is necessary to screw out 2 side bolts on both sides of the handle and also the central bolt, which is located underneath the side

cover of the handle (fig. 2a and fig. 2b) - for the removal of the handle it is necessary to screw out a total of 6 bolts. To disassemble the handle, pull the handle upwards turning it from side to side because inside the handle there is an air hose inserted in a rubber nozzle on the base. After replacing the suction base, screw the base back in using all the six bolts and firmly tighten them so that the handle does not come loose when under load. Prior to carrying loads, check the suction base by sucking it on to a smooth surface, to check that it holds vacuum pressure - i.e. whether it is not sucking in air and that the handle is properly screwed to the base.

- The battery is equipped with protection against full discharge during the operation of the vacuum lifter, which damages it. This protection manifests itself by the effect that when the battery is significantly discharged, the operation of the vacuum lifter stops suddenly, even when turned off.



 The operation of the vacuum lifter generates an electromagnetic field during operation, which may negatively affect the operation of active or passive medical implants (pacemakers) and threaten the life of the user. Prior to using this power tool, ask a doctor or the manufacturer of the implant, whether you may work with this power tool.

V. General safety instructions for electrical power tools

WARNING!

It is necessary to read all the safety instructions, the user's manual, images and regulations supplied with this power tool. Not adhering to any of the following instructions may lead to injury by electrical shock, a fire and/or a serious injury to persons.

All the instructions and the user's manual must be kept for possible future reference.

The term „power tool“ in all hereafter provided warnings is defined as an tool powered from the power grid (via a power cord) or a tool powered from a battery (without a power cord / cordless).

1) SAFETY IN THE WORK AREA

- The work area needs to be kept clean, tidy, and well lit.** *Untidiness and dark areas in the work area are sources of accidents.*
- The power tool must not be used in environments where there is an explosion hazard, where there are flammable liquids, gases or dust.** *The power tool generates sparks which could ignite dust or vapours.*
- When using the power tool, it is necessary to prevent children and other persons access.** *If the user becomes distracted, they may lose control over the activity being performed.*

2) ELECTRICAL SAFETY

- The plug on the power cord must correspond to the power socket outlet. The power plug must never be modified in anyway. Socket adapters must not be used with power tools that have a safety earth grounding connection.** *Power plugs that are not damaged by modifications and that correspond to the power socket will limit the danger of injury by electrical shock.*
- The user's body must not come into contact with grounded objects, such as pipes, central heating radiators, stoves and refrigerators.** *The risk of injury by electrical shock is greater when your body is in contact with the ground.*
- Power tools must never be exposed to rain, moisture or wetness.** *The entry of water into the power tool increases the danger of injury by electrical shock.*
- The flexible power cord must not be used for any other purposes. Power tools must not be carried or pulled by the power cord, nor may the power plug be disconnected by pulling on the power cord. The power cord must be protected against heat, grease, sharp edges or moving parts.** *Damaged or tangled power cords increase the danger of injury by electrical shock.*
- If the power tool is used outdoors, an extension cord suitable for outdoor use must be used.**

Using extension cords designed for outdoor use, limits the risk of injury by electrical shock.

- If the power tool is used in damp areas, it is necessary to use a power supply protected by a residual current device (RCD).** *The use of an RCD limits the danger of injury by electrical shock.*

The term „residual current device (RCD)“ may be substituted for by the term „ground fault circuit interrupter (GFCI)“ or „earth leakage circuit breaker (ELCB)“.

3) SAFETY OF PEOPLE

- When using the power tool, the user must be attentive and pay attention to what they are currently doing and must concentrate and use common sense. The power tool must not be used when the user is tired or under the influence of drugs, alcohol or medication.** *Momentary inattentiveness when using the power tool may result in serious injury to persons.*
- Use personal protective aids. Always wear eye protection.** *Use protective aids, such as a respirator, safety footwear with anti-slip soles, hard head cover or hearing protection appropriately to the work conditions; they reduce the risk of injury to persons.*
- It is essential to avoid accidentally starting the power tool. It is necessary to check that the trigger is in the Off position before plugging the power plug into a power socket and/or when connecting the battery pack, lifting or carrying the power tool.** *Carrying the power tool with a finger on the trigger or connecting the power tool's plug with the switch engaged may cause an accident.*
- It is necessary to remove all adjustment tools and spanners before turning on the power tool.** *An adjustment tool or spanner left attached to a rotating part of the power tool may result in injury to persons.*
- The user may only work in locations that they can reach safely. The user must always maintain a stable stance and balance.** *This will provide better control over the power tool in unforeseeable situations.*

- Dress in an appropriate manner. Do not wear loose clothing or jewellery. The user must ensure that they have hair and clothing at a sufficient distance from moving parts.** *Loose clothing, jewellery and long hair may become caught in the moving parts.*
- If there is equipment available for the extraction and collection of dust, it is necessary that such equipment is connected and used correctly.** *The use of such equipment may limit the danger posed by the created dust.*
- The user must not become complacent and start ignoring the fundamentals of power tool safety due to the routine arising from frequent use of the power tool.** *Careless activity may cause serious injury within a fraction of a second.*

4) OPERATING AND MAINTAINING POWER TOOLS

- Power tools must not be overloaded. It is necessary to use power tools that are designed for the work being performed.** *Appropriate power tools for a given task will do the job better and with greater safety.*
- Power tools that cannot be turned on and off with a trigger/switch must not be used.** *Any power tools that cannot be controlled using a trigger/switch are dangerous and must be repaired.*
- Before making any adjustments, replacing accessories or before storing the power tool, it is necessary to pull the power plug out of the power socket and/or remove the battery pack out of the power tool, if it is removable. *These preventative safety measures limit the danger of accidentally starting the power tool.*
- When not used, the power tool must be stored out of children's reach, and persons not acquainted with the power tool or these instructions must not be permitted to use the power tool.** *A power tool in the hands of inexperienced users is dangerous.*
- Power tools and accessories need to be maintained. It is necessary to check the adjustment of moving parts and their movement; focus on**

cracks, broken parts or any other circumstances that may threaten the proper operation of the power tool. If the power tool is damaged, it is necessary to have it repaired before using it again. Many accidents are caused by insufficiently maintained power tools.

- f) **It is necessary to keep cutting power tools clean and sharp.** Correctly maintained and sharpened cutting power tools are less likely to get stuck on material or to jam and they are also easier to control.
- g) **It is necessary to use power tools, accessories, working tools, etc. in accordance with these instructions and in such a manner as prescribed for the specific power tool with respect to the given work conditions and the type of work being performed.** Using power tools for tasks other than for which they are designed may lead to dangerous situations.
- h) **Handles and grip surfaces must be kept dry, clean and free of grease.** Slippery handles and grip surfaces do not ensure a safe grip and control over the power tool in unexpected situations.

5) OPERATING AND MAINTAINING CORDLESS POWER TOOLS

- a) **The power tool charge only using the charger specified by the manufacturer.** A charger that may be suitable for one type of battery pack, may lead to a fire hazard if used with a different battery pack.
- b) **Only use the tool with a battery pack that is explicitly determined for the given tool.** Using any other battery pack may create an accident or fire hazard.
- c) **When the battery pack is not being used, protect it against contact with other metal items such as paper clips, coins, keys, nails, screws or other small metal items that could make a connection between both battery contacts.** Short circuiting the battery contacts may cause burns or a fire.
- d) **Incorrect use may cause liquids to leak out of the battery; avoid coming into contact with them. In the event of accidental contact with**

these liquids, rinse the affected area with water. In the event that the liquid enters the eye, seek medical help. Liquids leaking from the battery may cause inflammations or burns.

- e) **A battery pack or power tool that is damaged or modified, must not be used.** Damaged or modified batteries may behave erratically, which may result in a fire, an explosion or an injury hazard.
- f) **Battery packs or power tools must not be exposed to a fire or excessive heat.** Exposure to fire or a temperature exceeding 130°C may result in an explosion.
- g) **It is necessary to adhere to all battery charging instructions and not to charge the battery pack or power tool outside the temperature range specified in this user's manual.** Incorrect charging, or charging at temperatures outside the specified range may damage the battery and increase the risk of fire.

6) SERVICE

- a) **Have your cordless power tool repaired by a qualified person using identical spare parts.** This will ensure that the same level of safety will be achieved as before the repair of the power tool.
- b) **Damaged battery packs must never be repaired.** The battery pack should only be repaired by the manufacturer or at an authorised service centre.

VI. Storage

- Store the device in a dry place, out of the reach of children, rodents and in an environment free of organic solvents and at a temperature of +5°C to 40°C. Frost or high temperature damages the battery, reduces its lifespan and negatively affects the properties of the rubber. The battery is subject to the natural process of self-discharge and for this reason, fully recharge it after every 6 months.

VII. Waste disposal

PACKAGING MATERIALS

- Throw packaging materials into a container for the respective sorted waste.

ELECTRICAL EQUIPMENT AT THE END OF ITS LIFETIME

- According to Directive (EU) 2012/19, unusable electrical equipment must not be thrown out with communal waste, but rather must be handed over for ecological disposal at an electrical equipment collection point because it contains components that are hazardous to the environment. The battery must be removed from the electrical equipment, prior to the equipment being handed over for ecological disposal, at a battery collection point separately (the battery is located in the handle). You can find information about electric equipment waste and battery collection points and collection conditions at your local town council office or at your vendor.



Li-ion



ES Declaration of Conformity

Subject of declaration - model, product identification:

Extol® Premium 8891502
Vacuum lifter

Manufacturer Madal Bal a.s. Bartošova 40/3, CZ-760 01 Zlín - Company ID No.: 49433717

hereby declares
that the product described above is in conformity with all relevant stipulations
of harmonisation legal regulations of the European Union: 2006/42 ES; (EU) 2011/65; (EU) 2014/30;
This declaration is issued under the exclusive responsibility of the manufacturer.

**Harmonisation norms (including their amendments, if any exist),
which were used in the assessment of conformity and on the basis of which the Declaration of conformity is issued:**

EN 62841-1:2015; EN ISO 12100:2010;
EN IEC 55014-1:2021; EN IEC 55014-2:2021; EN IEC 63000:2018.

The technical documentation (2006/42 ES) was drawn up by Martin Šenkýř at the business address of Madal Bal a.s.,
Průmyslová zóna Příluky 244, 760 01 Zlín, Czech Republic.

The technical documentation (2006/42 ES) is available at the aforementioned business address of Madal Bal, a.s.

Place and date of issue of ES Declaration of Conformity: Zlín 01.08.2024

On behalf of Madal Bal, a.s.

Martin Šenkýř
Member of the Board of Directors

Dotted lines for additional text or notes.