

IMPROVE YOUR DAY!

Nákladní aku dvoukolák s převodovkou a závěsem / CZ
Nákladný aku dvojkolesový vozík s prevodovkou a závesom / SK
Akkus kétkerekű teher talicska, sebességváltóval és vonóhoroggal / HU
Akku-Zweirad-Schubkarre mit Getriebe und Kugelumplung / DE
Cordless Wheelbarrow With Transmission / EN

Version 2 (02/2025)



Původní návod k použití

Preklad pôvodného návodu na použitie

Az eredeti használati utasítás fordítása

Übersetzung der ursprünglichen Bedienungsanleitung

Translation of the original user's manual



CZ / SESTAVENÍ AKU DVOUKOLÁKU
SK / ZOSTAVENIE AKU DVOJKOLESOVÉHO VOZÍKA
HU / AZ AKKUS KÉTKEREKŰ TALICSKA ÖSSZESZERELÉSE
DE / ZUSAMMENBAU DER AKKU-SCHUBKARRE
EN / ASSEMBLING THE BATTERY-POWERED TWO-WHEEL BARROW

CZ

Pro sestavení aku dvoukoláku použijte šrouby, matky a podložky dle čísla a písmena, která jsou uvedena v tabulce 1 a v příslušném montážním kroku sestavení. **Podložka nebo matka uvedená na stejném řádku s šroubem v tabulce 1 nemusí znamenat, že je určena pro tento šroub.** Šroub a k němu příslušné podložky a matice jsou uvedeny v příslušném kroku instalace.

SK

Na zostavenie aku dvojkolesového vozíka použite skrutky, matice a podložky podľa čísla a písmena, ktoré sú uvedené v tabuľke 1 a v príslušnom montážnom kroku zostavenia. **Podložka alebo matica uvedená na rovnakom riadku so skrutkou v tabuľke 1 nemusí znamenať, že je určená pre túto skrutku.** Skrutka a k nemu príslušné podložky a matice sú uvedené v príslušnom kroku inštalácie.

HU







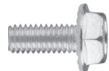

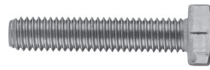







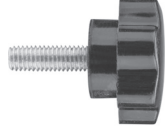

A kétkerekű akkus talicska összeállításához az 1. táblázatban feltüntetett, számmal és betűvel jelölt csavarokat és alátéteket használja, az adott szerelési pontban feltüntetettek szerint. **Az 1. táblázat azonos sorában található csavarok, anyák és alátétek nem feltétlenül használandók egy adott szerelési lépésnél.** Az adott csavarhoz használandó anyák és alátétek mindig a konkrét szerelési pontnál vannak feltüntetve.

DE

Verwenden Sie für den Zusammenbau der Akku-Schubkarre die Schrauben, Muttern und Unterlegscheiben, deren Nummer und Buchstabe in Tabelle 1 für den entsprechenden Montageschritt angeführt ist. **Eine Unterlegscheibe oder Mutter, die in der gleichen Zeile wie eine Schraube in Tabelle 1 angeführt ist, bedeutet nicht unbedingt, dass sie für diese Schraube bestimmt ist.** Die Schraube und die dazugehörigen Unterlegscheiben und Muttern sind in dem entsprechenden Montageschritt angeführt.

EN

To assemble the battery-powered two-wheel barrow use the bolts, nuts and washers as per the number and letter indicated in table 1 and the respective assembly step. **A washer or nut listed on the same row with a bolt in table 1 may not necessarily mean that it is intended for this bolt.** The bolt and the corresponding washer and nut are indicated in the respective assembly step.

CZ	Číslo šroubu uvedené v příslušném kroku instalace	Písmeno matice/podložky uvedené v příslušném kroku instalace
SK	Číslo skrutky uvedené v príslušnom kroku inštalácie	Písmeno matice/podložky uvedené v príslušnom kroku inštalácie
HU	Az adott szerelési lépésnél használandó csavar száma	Az adott szerelési lépésnél használandó anya/alátét betűjele
DE	Nummer der Schraube, die im entsprechenden Montageschritt angeführt ist	Buchstabe der Mutter/Unterlegscheibe, der im entsprechenden Montageschritt angeführt ist
EN	Bolt number indicated in the respective assembly step	Nut/washer letter indicated in the respective assembly step
1		A 
2		B 
3		C 
4		D 
5		E 
6		F 
7		G 
8		H 
9		I*) 

*) Pérová podložka • Perová podložka •
 Rugós alátét • Federring • Spring washer

**Tabulka 1 • Tabuľka 1 • 1. táblázat •
 Tabelle 1 • Table 1**

CZ

V rámci instalačního kroku dle obr.1-1 doporučujeme nejprve k nosné konstrukci přišroubovat nápravu bez kol, protože kola zvyšují hmotnost při držení zvednuté nápravy. Nosnou konstrukci položte na zem - otočte ji vystouplou částí směrem k zemi - podepřete ji, aby byla vodorovně a pak na příslušná místa přišroubujte nápravu bez kol. Šrouby instalujte nejprve do otvorů umístěných v úhlopříčkách a nedotahujte je, aby byly díly pohyblivé pro změnu umístění. Pérová podložka „I“ bude pod hlavou šroubu a pod ní bude podložka „A“. Po instalaci všech šroubů všechny šrouby dotáhněte. Po přišroubování nápravy na nápravu nasadte kola. Matice s pérovými podložkami jsou již našroubovány na závitech na příslušných místech. **POZOR! - pneumatiky je nutné instalovat s orientací vzorku dle obr.1-1, tj. aby vzorek „A“ na pneumatice byl ve směru jízdy vpřed. Z tohoto důvodu je při objednání náhradních pneumatik s ráfkem nutné rozlišovat kolo pravé a kolo levé.**

SK

V rámci instalačního kroku podľa obr. 1-1 odporúčame najprv k nosnej konštrukcii priskrutkovať nápravu bez kolies, pretože kolesá zvyšujú hmotnosť pri držaní zdvihutej nápravy. Nosnú konštrukciu položte na zem – otočte ju vystúpenou časťou smerom k zemi – podoprite ju, aby bola vodorovne a potom na príslušné miesta priskrutkujte nápravu bez kolies. Skrutky inštalujte najprv do otvorov umiestnených v uhlopriečkach a nedotahujte ich, aby boli diely pohyblivé pre zmenu umiestnenia. Perová podložka „I“ bude pod hlavou skrutky a pod ňou bude podložka „A“. Po inštalácii všetkých skrutiek všetky skrutky dotiahnite. Po priskrutkovaní nápravy na nápravu nasadte kolesá. Matice s perovými podložkami sú už naskrutkované na závitoch na príslušných miestach. **POZOR! - pneumatiky je nutné inštalovať s orientáciou dezénu podľa obr. 1-1, t. j. aby dezén „A“ na pneumatike bol v smere jazdy vpred. Z tohto dôvodu je pri objednaní náhradných pneumatík s ráfikom nutné rozlišovať koleso pravé a koleso ľavé.**

HU

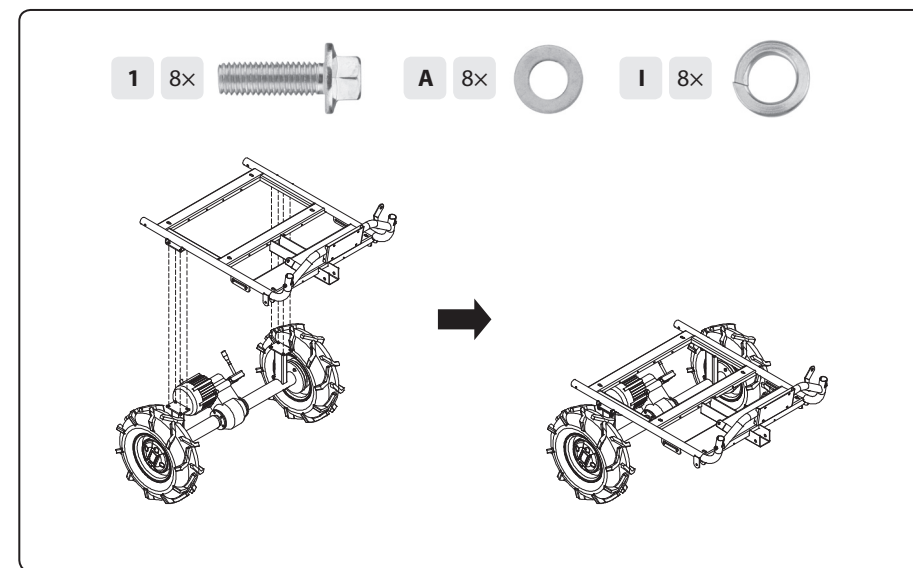
Az 1-1. ábra szerinti szerelési lépésnél javasoljuk, hogy a futóművet még kerekek nélkül csavarozza a vázhoz (mivel a kerekek csak növelik az összeszerelt egység tömegét). A vázat a kiálló résszel a talaj felé, helyezze a talajra, majd támassza alá úgy, hogy a váz vízszintes legyen. A futóművet csavarozza a vázhoz. A csavarokat átlósan csavarozza be, de még ne húzza meg, hogy szűkség esetén be lehessen állítani az egység pontos helyzetét. A rugós alátét „I” legyen közvetlenül a csavarfej alatt, és ez alá tegye be a hagyományos „A” alátétet. Az összes csavar becsavarozása és az egység beállítás után a csavarokat húzza meg. Miután felcsavarozta a tengelyt a tengelyre, szerelje fel a kerekeket. Az anyák és a rugós alátétek a csavarozás helyén, a meneten találhatók. **FIGYELEM! - a gumiabroncsokat (kerekeket) az 1-1. ábra szerint úgy kell felszerelni, hogy a „A” mintázat előre (menetirányba) nézzen. Emiatt a bal és jobb kerék rendelése esetén meg kell különböztetni a bal és jobb oldalt.**

DE

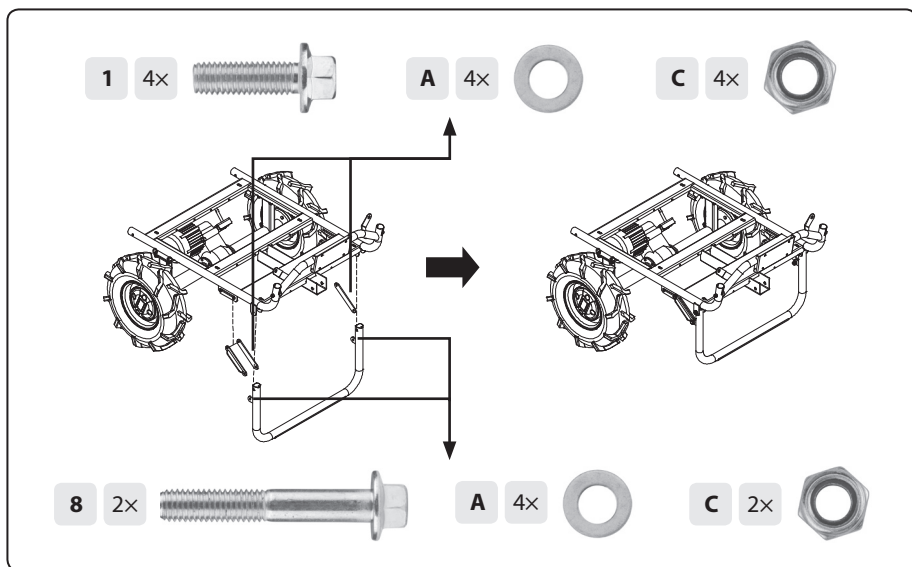
Im Montageschritt gemäß Abbildung 1-1 wird empfohlen, die Achse zunächst ohne Räder mit dem Rahmen zu verschrauben, da die Räder die angehobene Achse zusätzlich belasten. Legen Sie den Rahmen mit dem vorstehenden Teil nach unten auf den Boden und stützen Sie ihn so ab, dass er waagrecht liegt. Schrauben Sie dann die Achse ohne Räder an den entsprechenden Stellen fest. Setzen Sie die Schrauben zunächst nur in die Löcher in den Diagonalen ein und ziehen Sie sie nicht fest, um die Teile noch für eine Korrektur beweglich zu halten. Der Federring „I“ kommt unter den Schraubenkopf und darunter die Unterlegscheibe „A“. Ziehen Sie alle Schrauben fest, nachdem alle Schrauben eingesetzt sind. Wenn die Achse festgeschraubt ist, schrauben Sie die Räder auf. Die Muttern mit den Federringen sind bereits an den entsprechenden Stellen auf die Gewinde geschraubt. **ACHTUNG! - Die Reifen müssen mit der in Abbildung 1-1 gezeigten Profilausrichtung montiert werden, so dass das Profil „A“ auf dem Reifen in Fahrtrichtung liegt. Aus diesem Grund muss bei der Bestellung von Ersatzreifen mit Felge zwischen dem rechten und dem linken Rad unterschieden werden.**

EN

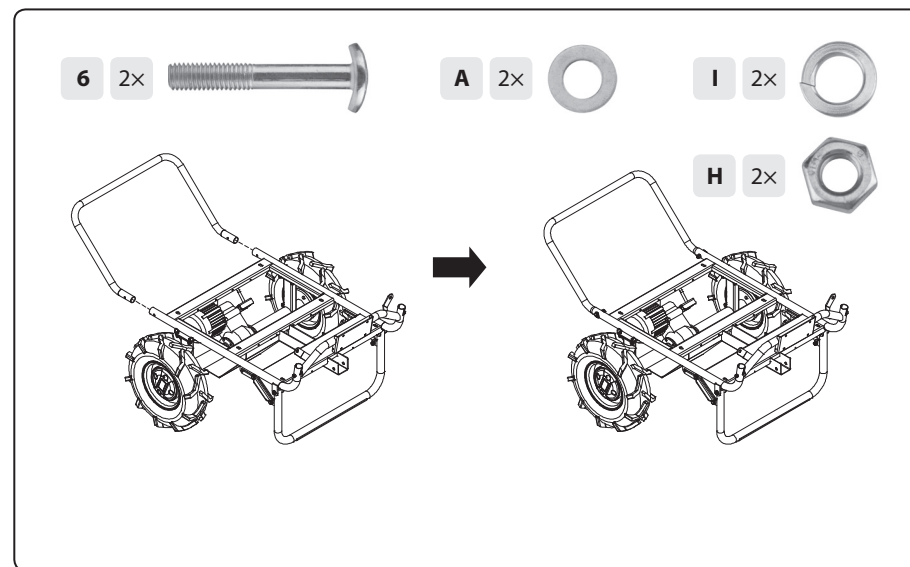
For the assembly step shown in fig. 1-1, we recommend to first bolt the axle to the frame without the wheels, because the wheels increase the weight when holding up the axle. Place the load-bearing frame on to the ground - turn it so that the protruding part is facing the ground - place supports underneath it so that it is horizontal and then bolt the axle without the wheels to the respective locations. First install the bolts into the holes located on the diagonals and do not pull them tight so that the parts can move to enable a change in location. Spring washer „I” will be under the bolt head and washer „A” will be underneath it. After installing all the bolts, firmly tighten all the bolts. After bolting in the central axle, bolt on the wheels with tyres. The nuts with spring washers are already installed on the threads in the respective locations. **ATTENTION! - it is necessary to install the wheels with the tyre treads oriented as shown in fig. 1-1, i.e. so that the „A” tread on the tyre points in the direction of travel. For this reason, it is necessary to differentiate between the right and left wheel when ordering replacement tyres with rims.**



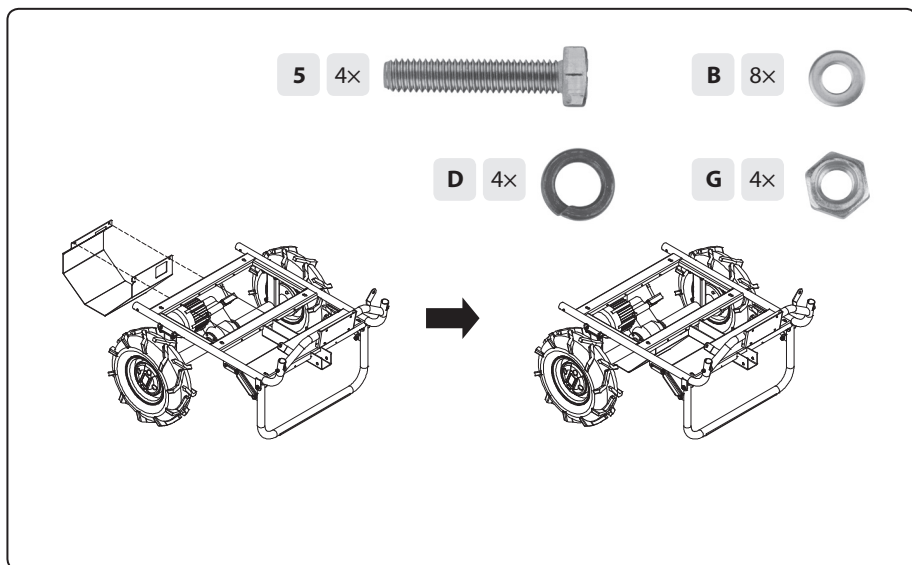
Obr. 1-1 / 1-1.ábra / Abb. 1-1 / Fig. 1-1



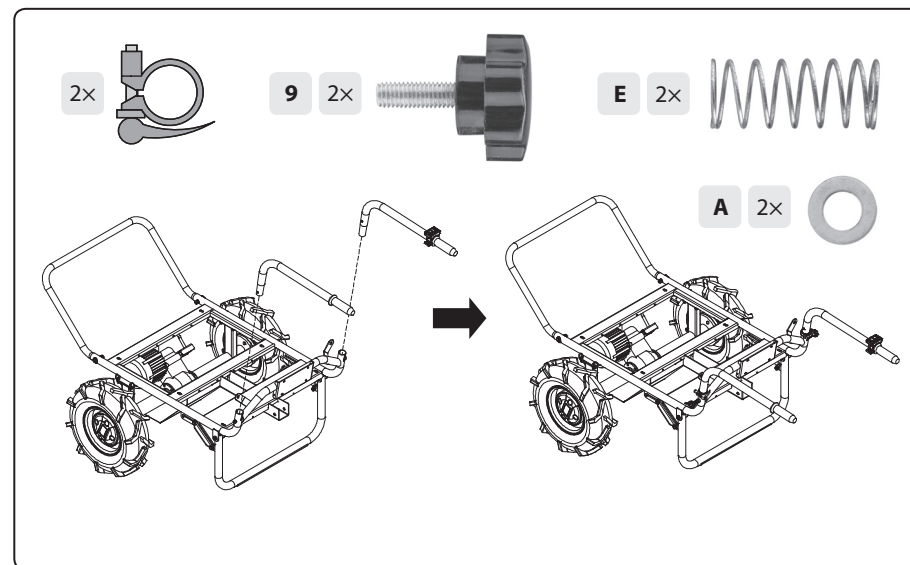
Obr. 1-2 / 1-2.ábra / Abb. 1-2 / Fig. 1-2



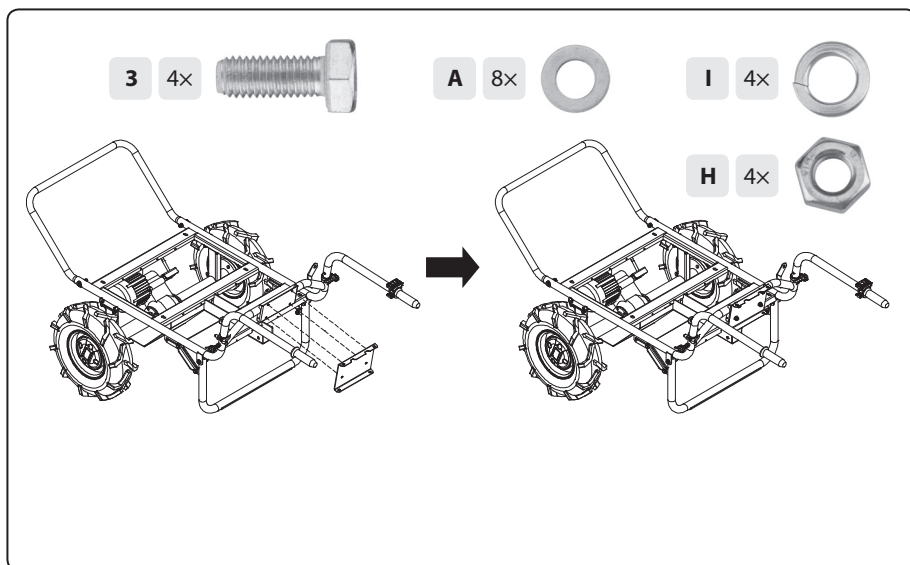
Obr. 1-4 / 1-4.ábra / Abb. 1-4 / Fig. 1-4



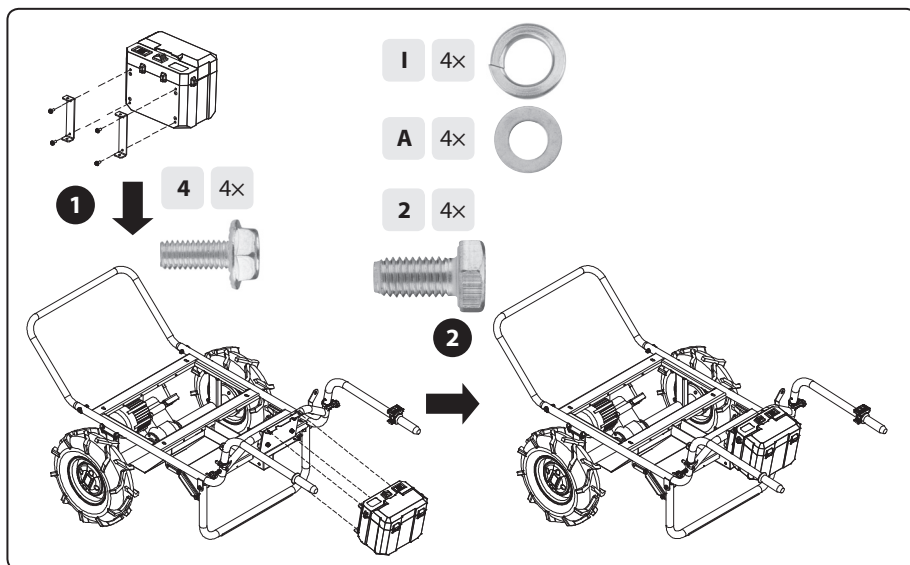
Obr. 1-3 / 1-3.ábra / Abb. 1-3 / Fig. 1-3



Obr. 1-5 / 1-5.ábra / Abb. 1-5 / Fig. 1-5



Obr. 1-6 / 1-6.ábra / Abb. 1-6 / Fig. 1-6



Obr. 1-7 / 1-7.ábra / Abb. 1-7 / Fig. 1-7

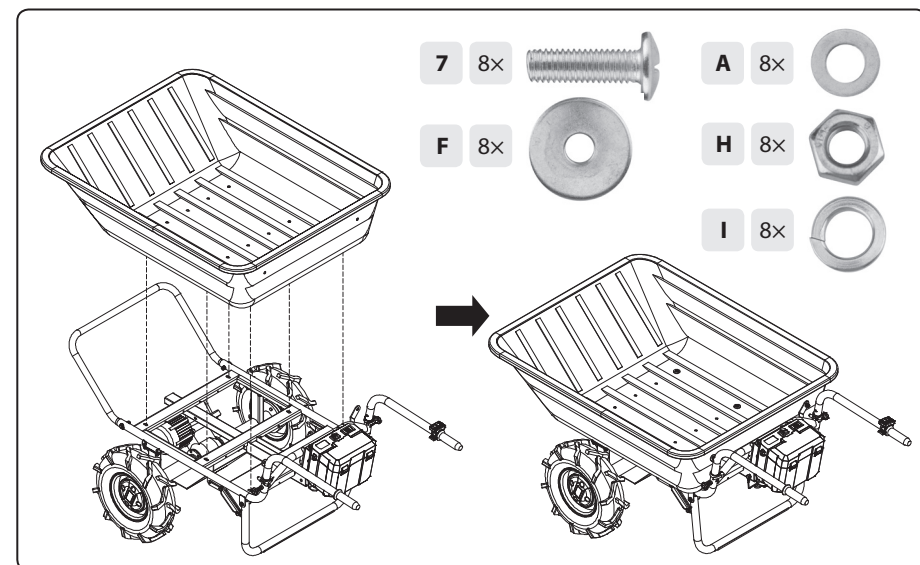
CZ
Šrouby s oblou hlavou zasuněte do otvorů v korbě, pod hlavou šroubu podložka nebude. Podložky a matice budou na straně vyčnívajícího závitu pod korbou. Šrouby umísťujte nejprve do otvorů umístěných v úhlopříčkách, matky nedotahujte, aby bylo možné korbou pohnout v případě potřeby a poté vložte šrouby do otvorů ve střední části korby.

SK
Skrutky s oblou hlavou zasuněte do otvorov v korbě, pod hlavou skrutky podložka nebude. Podložky a matice budú na strane vyčnívajúceho závitu pod korbou. Skrutky umiestňujte najprv do otvorov umiestnených v uhlopriečkach, matice nedotahujte, aby bolo možné korbou pohnúť v prípade potreby a potom vložte skrutky do otvorov v strednej časti korby.

HU
A lencsefejű csavarokat dugja a teknő furataiba. A csavar feje alá nem kell alátétet tenni. Az alátétet és az anyát a csavar kilógó részére kell majd felcsavarozni. A csavarokat átlósan tegye a teknő külső furataiba, és az anyákat még ne húzza meg, hogy be lehessen állítani a teknőt a többi csavarhoz és furathoz is. Végül tegye be a középső csavarokat is.

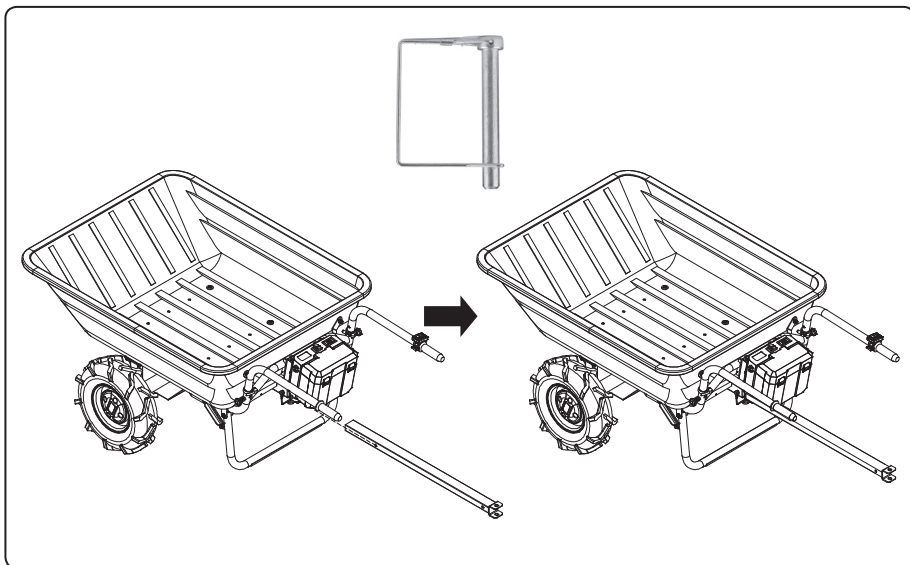
DE
Stecken Sie die Rundkopfschrauben in die Löcher in der Schubkarrenwanne, unter den Schraubenkopf kommt keine Unterlegscheibe. Die Unterlegscheiben und Muttern werden auf der Seite des überstehenden Gewindes unter der Wanne aufgesetzt. Setzen Sie die Schrauben zunächst nur in die Löcher in den Diagonalen ein und ziehen Sie die Muttern nicht fest, um die Wanne noch für eine Korrektur beweglich zu halten. Setzen Sie dann die Schrauben in die Löcher in der Mitte der Wanne ein.

EN
Insert the bolts with the curved head into the holes in the tray; there will not be a washer underneath them. The nuts and washers will be on the side of the protruding thread on the underside of the tray. First install the bolts into the holes located on the diagonals, do not fully tighten the nuts so that it is possible to move the tray if necessary and then install the bolts into the holes in the central part of the tray.



Obr. 1-8 / 1-8.ábra / Abb. 1-8 / Fig. 1-8

**CZ / INSTALACE OJE
SK / INŠTALÁCIA OJA
HU / A VONÓRÚD FELSZERELÉSE
DE / INSTALLATION DER DEICHSEL
EN / INSTALLATION OF THE TOW BAR**



Obr. 1-9 / 1-9.ábra / Abb. 1-9 / Fig. 1-9

**CZ / ZMĚNA POZICE PÁKY PRO TÁHNUTÍ TAŽNÝM VOZIDLEM
NEBO PRO VLASTNÍ ELEKTRICKÝ POHON
SK / ZMENA POZÍCIE PÁKY NA ŤAHANIE ŤAŽNÝM VOZIDLOM
ALEBO PRE VLASTNÝ ELEKTRICKÝ POHON
HU / KARÁLLÁS A TALICSKA VONTATÁSÁHOZ VAGY
A SAJÁT ELEKTROMOS HAJTÁSHOZ
DE / UMLEGEN DES HEBELS FÜR DAS ZIEHEN MIT EINEM FAHRZEUG
ODER FÜR DEN ELEKTRISCHEN EIGENANTRIEB
EN / CHANGING POSITION FOR PULLING
WITH TOWING VEHICLE OR FOR ITS OWN ELECTRIC DRIVE**

CZ

Pro táhnutí aku dvoukoláku tažným vozidlem páčku na následujícím obrázku přemístíte do pozice Clutch OFF. Pro jízdu aku dvoukoláku s vlastním motorovým pohonem páčku přemístíte do pozice Clutch ON.

SK

Pre Ťahanie aku dvojkolesového vozíka Ťažným vozidlom páčku na nasledujúcom obrázku premiestnite do pozície Clutch OFF. Pre jazdu aku dvojkolesového vozíka s vlastným motorovým pohonom páčku premiestnite do pozície Clutch ON.

HU

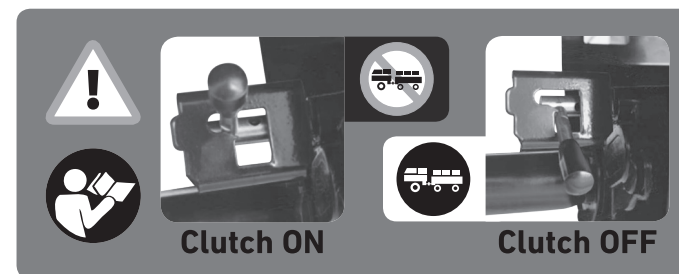
Amennyiben más járművel vontatja az akkus talicskát, akkor a kart (az alábbi ábra szerint) állítsa Clutch OFF állásba. Ha az akkus talicska mozgatásához a talicska motorját kívánja használni, akkor a kart állítsa Clutch ON állásba.

DE

Wenn Sie die Akku-Schubkarre mit einem Fahrzeug ziehen wollen, stellen Sie den Hebel in der folgenden Abbildung in die Position „Clutch OFF“. Wenn Sie die Akku-Schubkarre mit Eigenantrieb fahren wollen, stellen Sie den Hebel in die Position „Clutch ON“.

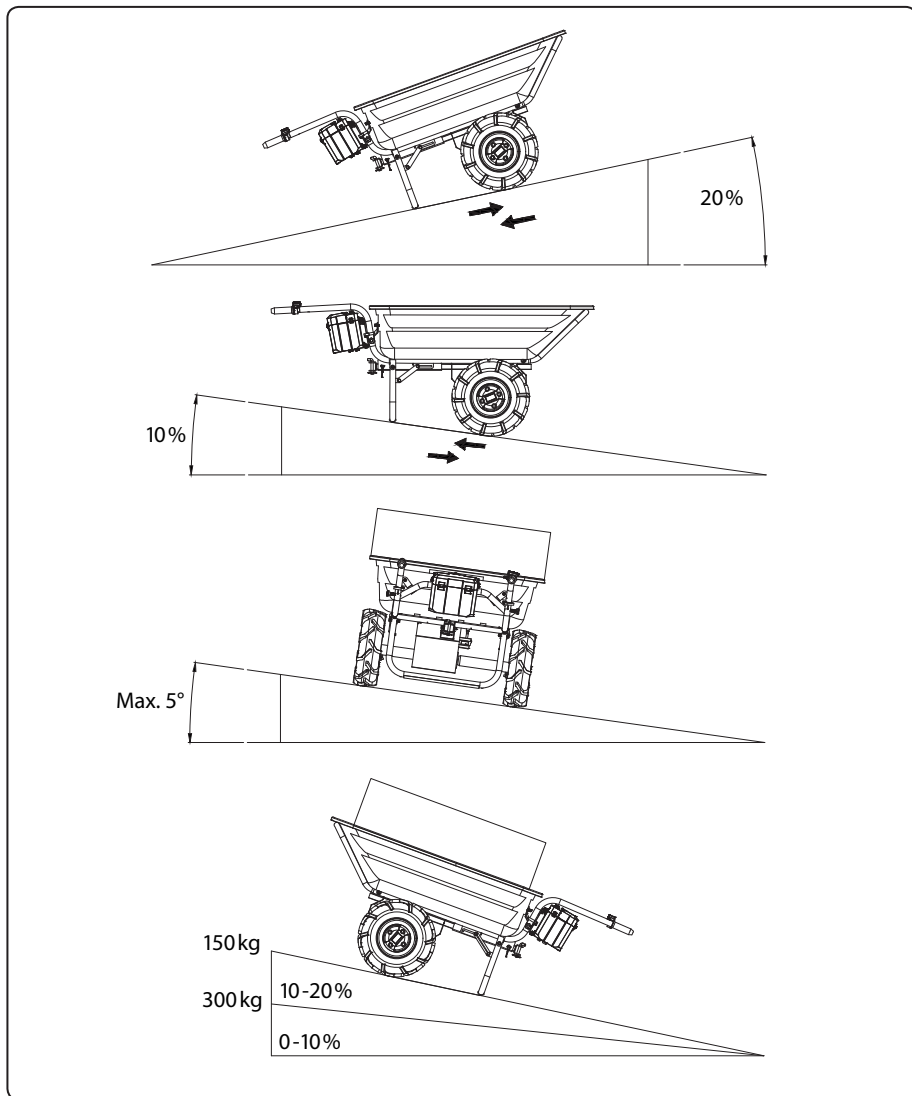
EN

To tow the battery-powered two-wheel barrow using a vehicle, set the lever on the following picture to the Clutch OFF position. For travel with the battery-powered two-wheel barrow using its own motor drive, set the lever to the Clutch ON position.

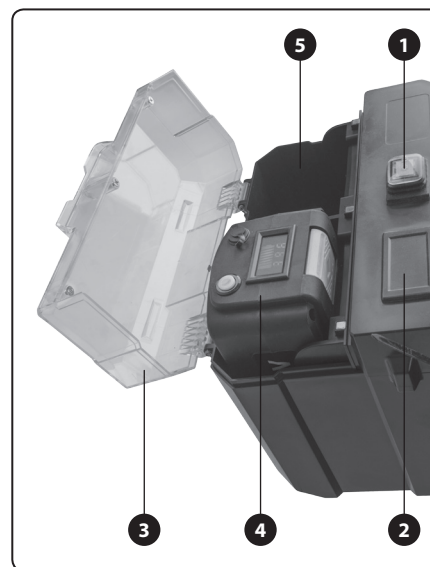


Obr. 2 / 2.ábra / Abb. 2 / Fig. 2

CZ / MAXIMÁLNÍ DOVOLENÉ ÚHLY SKLONU PRO POUŽÍVÁNÍ A ZATÍŽENÍ
 SK / MAXIMÁLNE DOVOLENÉ UHLY SKLONU NA POUŽÍVANIE A ZATAŽENIE
 HU / MAXIMÁLISAN MEGENGEDETT DŐLÉSSZÖGEK HASZNÁLAT KÖZBEN
 DE / MAXIMAL ZULÄSSIGE NEIGUNGSWINKEL FÜR EINSATZ UND BELASTUNG
 CZ / MAXIMUM PERMITTED INCLINE ANGLE FOR USE AND LOAD CAPACITY



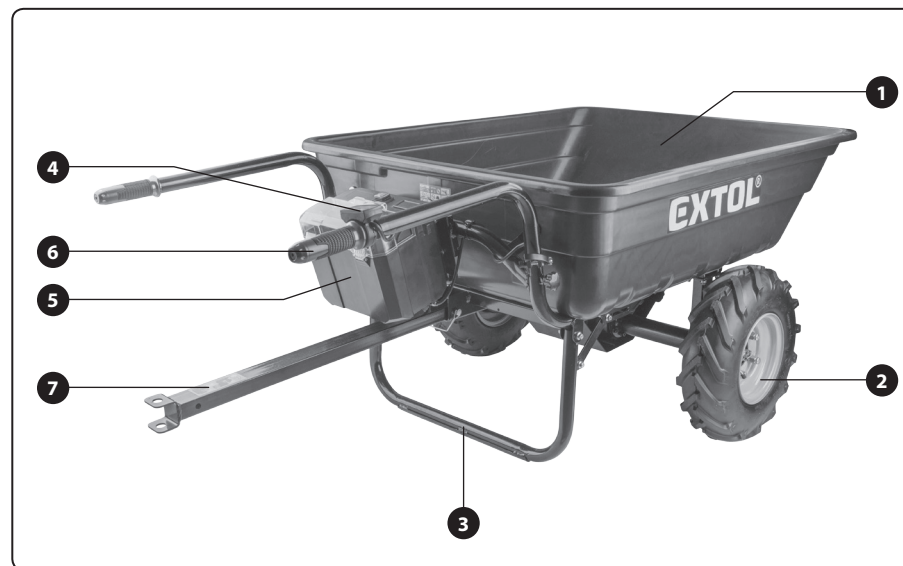
Obr. 3 / 3.ábra / Abb. 3 / Fig. 3



Obr. 4 / 4.ábra / Abb. 4 / Fig. 4

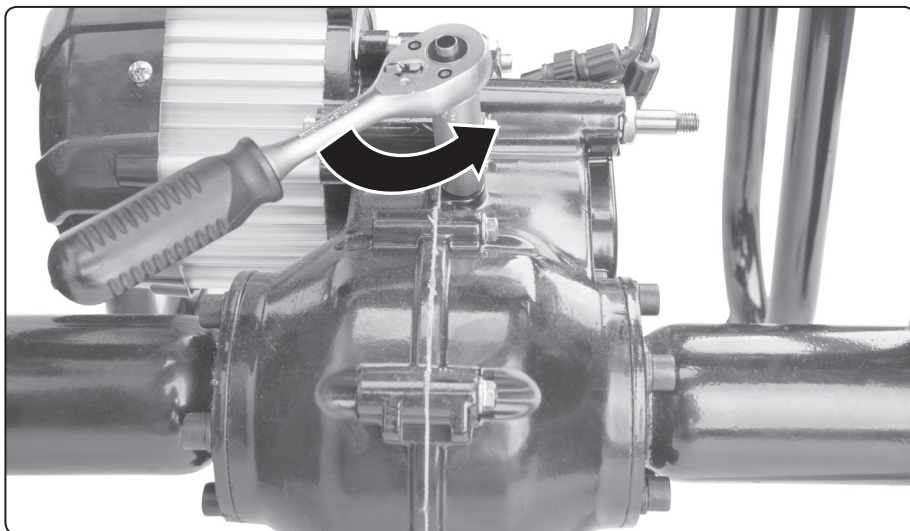


Obr. 5 / 5.ábra / Abb. 5 / Fig. 5

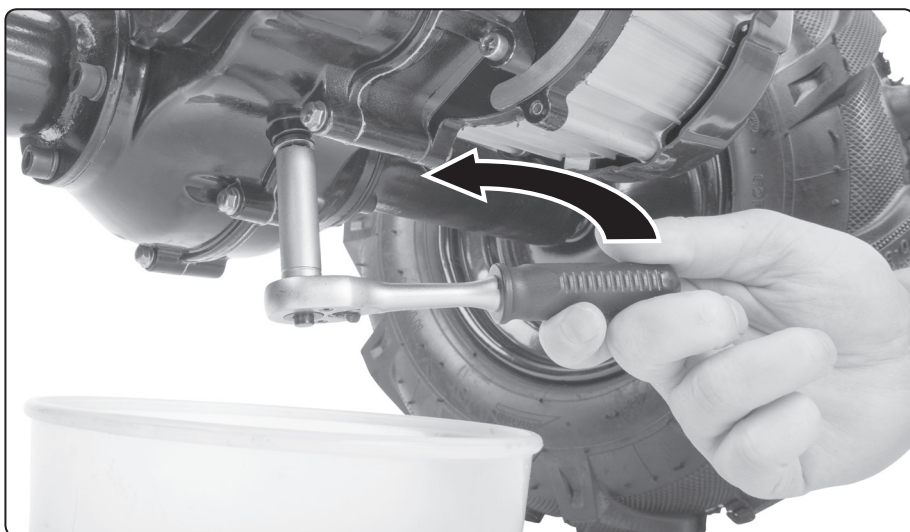


Obr. 6 / 6.ábra / Abb. 6 / Fig. 6

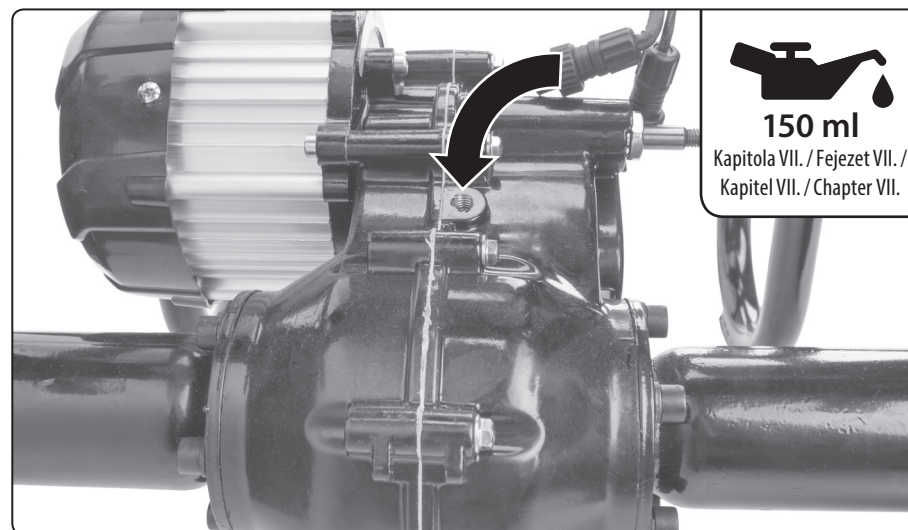
CZ / VÝMĚNA OLEJE
 SK / VÝMENA OLEJA
 HU / OLAJCSERE
 DE / ÖLWECHSEL
 EN / CHANGING OIL



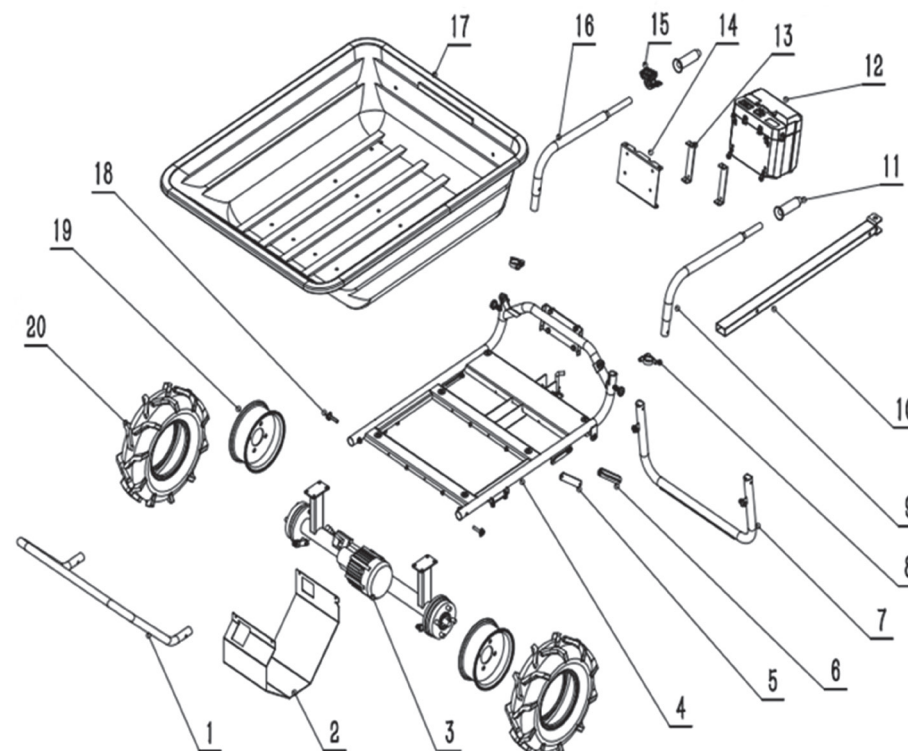
Obr. 7a / 7a. ábra / Abb. 7a / Fig. 7a



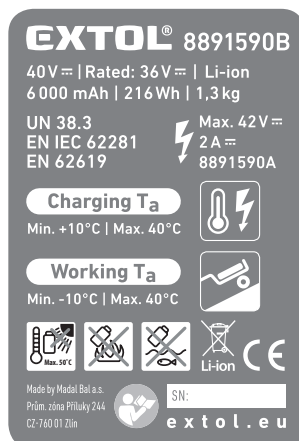
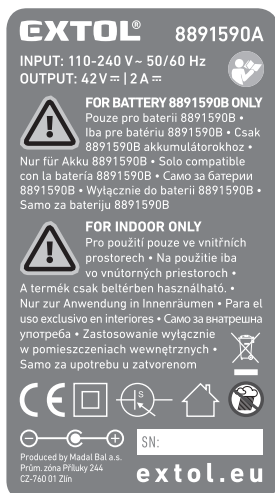
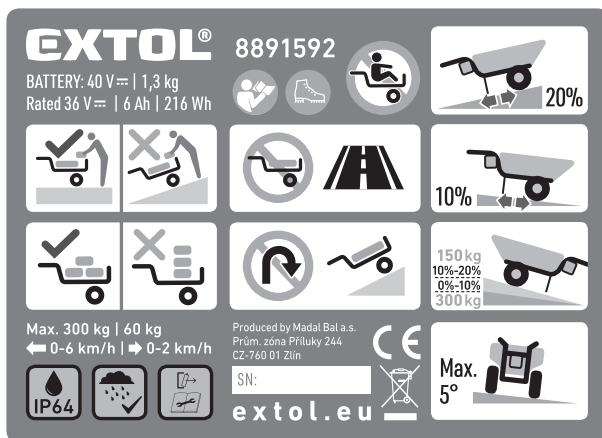
Obr. 7b / 7b. ábra / Abb. 7b / Fig. 7b



Obr. 7c / 7c. ábra / Abb. 7c / Fig. 7c



Obr. 8 / 8. ábra / Abb. 8 / Fig. 8



Obr. 9 / 9. ábra / Abb. 9 / Fig. 9

Úvod

Vážený zákazníku,

děkujeme za důvěru, kterou jste projevili značce Extol® zakoupením tohoto výrobku.

Výrobek byl podroben testům spolehlivosti, bezpečnosti a kvality předepsaných normami a předpisy Evropské unie.

S jakýmkoli dotazy se obraťte na naše zákaznické a poradenské centrum:

www.extol.cz info@madalbal.cz

Tel.: +420 577 599 777

Výrobce: Madal Bal a. s., Průmyslová zóna Příluky 244, 76001 Zlín, Česká republika

Datum vydání: 02. 01. 2025

I. Charakteristika – účel použití



Přepavní aku dvoukolák s převodovkou (diferenciálem) značky Extol® Premium s pomocným elektrickým pohonem na **jednu 40V 6Ah Li-ion baterii**, plynule **regulovatelnou rychlostí jízdy vpřed a vzad s velkou korbou** ze silného plastu, je určen pro

převahu spykých nebo pevných materiálů, např. dřeva, trubek, cihel, štěrku, hustých stavebních hmot apod. Aku kolečko je vybaveno **dvěma terénními pneumatikami** s hlubokým vzorkem pro použití v **náročném terénu**.

Díky elektrickému pohonu se výrazně urychlí přeprava materiálu a zároveň sníží únava obsluhy, což významně zvýší produktivitu práce.

K aku dvoukoláku lze **připevnit oj** (viz. obr.1-9) a vézt jej tažným vozidlem po nesilničních cestách (aku dvoukolák nesmí být používán na silnici).

Do skříně na baterii lze vložit 2 baterie 40V 6Ah pro dlouhodobější práci; při vybití jedné baterie je motor napájený z druhé baterie po přepnutí provozním spínačem (motor není napájený z obou baterií současně).

Díky snadno **viditelnému displeji** na skříně pro baterii lze zjistit úroveň nabití baterie.

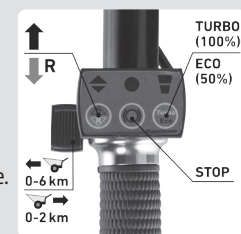
✓ S dvoukolákem je možné pracovat i **za deštivého počasí**.

✓ **BRUSHLESS MOTOR** (bez uhlíkových kartáčů) má vyšší výkon při nižší spotřebě elektrické energie pro delší výdrž baterií a má také delší životnost.

✓ Na pravé rukojeti je ovládací panel, na kterém lze plynule regulovat rychlost jízdy, nastavit **směr jízdy** tlačítkem, **aktivovat elektronickou brzdu pro úplné zastavení** nebo nastavit **TURBO pohon** (100% výkonu motoru) při větším zatížení nebo **ECO pohon** (50% výkonu motoru) při menším zatížení pro delší výdrž baterií.

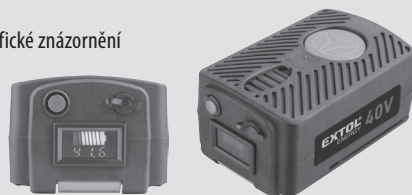


BRUSHLESS MOTOR



ZDROJEM ELEKTRICKÉ ENERGIE JE SILNÁ VYJMUTELNÁ LI-ION BATERIE 40 V/6 AH S DISPLEJEM

- ✓ Baterie na displeji ukazují aktuální hodnotu napětí a grafické znázornění úrovně nabití.
- ✓ Baterie má ochranu proti přetížení při nadměrném odběru proudu a proti úplnému vybití (při zatížení), které baterii poškozuje.



II. Technická specifikace

Označení modelu / objednávací číslo	8791592
Max. zatížení	300 kg
Objem korby	300 l
Materiál korby	silný plast
Rychlost	
Plynule regulovaná rychlost jízdy vpřed	0-6 km/h
Plynule regulovaná rychlost jízdy vzad	0-2 km/h
Brushless motor (bez uhlíkových kartáčů)	ANO
Počet baterií potřebných k provozu aku dvoukoláku 1)	1
Hmotnost	60 kg
Max. rozměry dvoukoláku s rukojetí (V × D × Š)	78 × 181 × 96,5 cm
Délka dvoukoláku bez rukojetí pro převoz v autě	147 cm
Vnitřní rozměry korby (hloubka × D × Š)	28,5 × 115 × 87 cm
Vnitřní rozměry základny korby (D × Š)	82,5 × 76,5 cm
Olej je již v převodové skříni (netřeba doplňovat)	ANO
Průměr kola	410 mm
Číslo IP celého dvoukoláku	IP64
Obě kola jsou nafukovací	ANO
Max. tlak vzduchu v pneumatice 2)	1,9 bar při 280 kg
Teplota okolí pro používání aku dvoukoláku	-10°C až 40°C
Hladina akustického tlaku L _{PA} ; nejistota K	≤ 70 dB(A); K=±3 dB(A)
Hladina akustického tlaku L _{WA} ; nejistota K	≤ 80 dB(A); K=±3 dB(A)
Hladina vibrací na rukojeti a _H (součet tří os); nejistota K	≤ 2,5 m/s ² ; K=± 1,5 m/s ²
Baterie (označení modelu/objednávací číslo)	8891590B
Typ, kapacita, watt hodinová zatížitelnost, hmotnost	Li-ion, 6 Ah, 216 Wh, 1,3 kg
Max. svorkové napětí plně nabitě baterie bez zatížení	42 V $\overline{=}$
Svorkové (jmenovité) napětí baterie při zatížení	36 V $\overline{=}$
Teplota pro nabíjení baterie	10-40°C
Doba nabíjení baterie	~2-3 h (dle úrovně vybití)
Displej ukazující aktuální napětí a úroveň nabití	ANO
Nabíječka (označení modelu/objednávací číslo)	8891590A
Napájecí napětí ~ frekvence	110-240 V ~ 50/60 Hz
Výstupní nabíjecí napětí/proud	42 V / 2 A $\overline{=}$

- 1) Úložný prostor umožňuje vložit dvě baterie. Po vybití jedné baterie bude proud odebírán z druhé baterie po přepnutí provozního spínače do pozice umístění dostatečně nabitě baterie. Aku dvoukolák není napájen z obou baterií současně.
- 2) Řiďte se údajem o tlaku uvedeném na pneumatice. Údaj uvedený v technické specifikaci se může změnit vzhledem k možné změně ve výrobě.

III. Součásti a ovládací prvky

Obr.4, pozice-popis

- 1) Provozní spínač; pozice I pro napájení z baterie vpravo; pozice II pro napájení z baterie vlevo.
- 2) Displej ukazující aktuální svorkové napětí baterie ve voltech a graficky úroveň nabití (symbol baterie)
- 3) Kryt skříňě pro baterie
- 4) Baterie

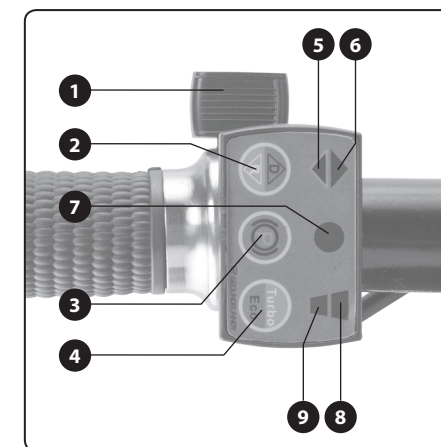
Obr.5, pozice-popis

- 1) Tlačítko pro vložení/vyjmutí baterie ze skříňě na baterii
- 2) Displej ukazující aktuální svorkové napětí baterie ve voltech a graficky úroveň nabití (symbol baterie)
- 3) Tlačítko pro zapnutí displeje
- 4) Konektor pro připojení nabíječky

Obr.6, pozice-popis

- 1) Korba
- 2) Kolo
- 3) Stojka
- 4) Ovládací jednotka s tlačítky
- 5) Skříň pro baterie
- 6) Rukojeť
- 7) Odnímatelná tažná oj

VÝZNAM TLAČÍTEK A KONTROLEK - POPIS NASTAVENÍ



- 1) **Tlačítko pro aktivaci elektrického pohonu a regulaci rychlosti jízdy** - pokud není toto tlačítko stisknuto, je vyřazen z činnosti pohonný systém, otáčení kol však není zablokováno a dvoukolák je možné používat bez pohonu při klesání terénu.
- 2) **Tlačítko nastavení směru jízdy (otáčení)** - stisknutím tlačítka „D“ pro směr vpřed: svítí kontrolka 6); stisknutím tlačítka „R“ pro směr vzad: svítí kontrolka 5)
- 3) **Tlačítko aktivace brzd** - stisknutím tlačítka dojde k zablokování otáčení kola a kontrolka 7) bude svítit červeně, pokud brzda není aktivovaná, kontrolka 7) bude svítit zeleně.
- 4) **Tlačítko nastavení výkonu motoru** - stisknutím tlačítka „TURBO“ se nastavuje 100% výkonu motoru, při zapnutí bude svítit kontrolka 8); stisknutím tlačítka „ECO“ lze nastavit 50% výkonu motoru, při zapnutí bude svítit kontrolka 9)
- 5-9) **Kontrolky nastavení** - význam uvedený v bodech 1)-4).

IV. Příprava k použití

SESTAVENÍ AKU DVOUKOLÁKU

- Dvoukolák sestavte v postupných krocích dle obr.1-1 až obr.1-8, případně až dle obr.1-9.
- Konektory všech připojovaných kabelů nadoraz zasuňte do konektorů a poté prsty zcela našroubujte přírubu konektoru.

⚠ VÝSTRAHA

- **Pokud nebude vše řádně spojeno pro přenos proudu, dvoukolák nebude správně fungovat, např. kontroly a tlačítka budou svítit, ale stisknutím páčky pro rozjezd se dvoukolák nerozjede apod. Pokud k takové situaci dojde, nestačí pouze přitlačit na konektor - odšroubujte příruby konektorů, konektory kabelů vyjměte ze zásuvky a zasuňte znovu - dbejte na to, aby všechny kolíky byly až nadoraz a poté přišroubujte příruby. Pokud je zásuvka konektoru volná, před zasunutím konektorů kabelů ji upevněte šroubováním šestihranné převlečné matice, která je na konektoru.**

⚠ VÝSTRAHA

- **Při zasouvání baterie do skříně v orientaci dle obr.4 stiskněte tlačítko baterie (obr.5, pozice 1), aby došlo k zajištění baterie za zarážku v úložném prostoru. Pokud při zasouvání baterie nebude stisknuto tlačítko, baterie nebude napojena na napájecí obvod a dvoukolák nebude fungovat. Po vložení baterie se rukou ujistěte, zda baterii nelze rukou vytáhnout, pokud ji lze vytáhnout, vložte ji znovu při stisknutém tlačítku až na doraz.**
- Před použitím zkontrolujte tlak v obou pneumatikách, zda odpovídá hodnotě uvedené na pneumatice.
- Tlačítko na baterii (obr.5, pozice 3) slouží pouze pro zapnutí displeje baterie, pro provoz aku dvoukoláku jej není nutné stisknout.

NABÍJENÍ BATERIE, KONTROLA ÚROVNĚ NABITÍ BATERIE

- Pro zjištění úrovně nabití baterie stiskněte tlačítko na baterii (obr.5, pozice 3) a na displeji se zobrazí aktuální hodnota napětí a úroveň nabití podle počtu zeleně svítících dílků. Při hodnotě napětí 42 V je baterie plně nabitá, při napětí ≤ 32 V je nutné baterii nabít.

Elektronická ochrana proti úplnému vybití neslouží k úplnému zastavení přirozeného procesu samovybití baterie. Pokud není baterie používána, přejde do spánkového módu s úbytkem napětí 0,5 V/za měsíc při napětí baterie 30-40 V; při napětí >40 V je pokles 1 V/měsíc. Před uskladněním proto baterii plně nabijte a po každých 6 měsících ji doporučujeme plně nabít. Pro dlouhou životnost baterie ji neskladujte vybitou.

- Baterii nabíjejte při teplotě okolí 10-40°C. Pokud má baterie nižší teplotu, nechte ji důkladně vytemperovat na uvedenou teplotu. Pokud je baterie horká, nechte ji vychladnout na uvedenou teplotu. Nabíjení baterie mimo uvedený rozsah postupně zhoršuje její výkonnostní parametry.

Poznámka

- Pokud je baterie plně nabitá, tj. napětí na displeji je 42 V, po stisknutí tlačítka na baterii pro kontrolu úrovně nabití, může být na baterii zobrazen pouze jeden červený dílek, tj. jakoby byla vybitá, pokud však svorkové napětí klesne na 41,9 V a méně, bude úroveň nabití signalizována zelenými a červenými dílky.
- K nabíjení baterie smí být z bezpečnostních důvodů použita pouze originální baterie výrobce (viz. technická specifikace). Použití jiné nabíječky může způsobit požár nebo výbuch baterie v důsledku nevhodných nabíjecích parametrů nabíječky.
- Před připojením nabíječky ke zdroji el. proudu zkontrolujte, zda napětí v síti odpovídá rozsahu 110-240 V ~ 50/60 Hz, nabíječku je možné používat v tomto rozsahu napětí a při uvedených frekvencích.
- Před připojením nabíječky ke zdroji el. napětí zkontrolujte, zda nabíječka nemá poškozený plastový kryt, izolaci a vidlici napájecího kabelu, nabíjecí konektor pro připojení do baterie. Poškozenou nabíječku nepoužívejte a zajistěte její náhradu za bezvadný originální kus.
- Před nabíjením baterii zkontrolujte, zda nemá poškozený ochranný kryt, displej, nabíjecí konektor. Je-li baterie poškozena, nenabíjejte ji a zajistěte její náhradu za originální od výrobce.

POSTUP NABÍJENÍ

- 1) Nabíjecí konektor nabíječky zasuňte do zásuvky konektoru baterie (obr.5, pozice 4). Pro přístup ke konektoru odejměte ochranný gumový kryt.

- 2) Vidlici napájecího kabelu nabíječky připojte do zásuvky s el. proudem.
- 3) Proces nabíjení bude signalizován červeně svítící kontrolkou na nabíječce, plně nabití je signalizováno též kontrolkou svítící zeleně.
 - Právo na změnu výše uvedené signalizace procesu nabíjení a nabití vyhrazeno na možnou změnu ve výrobě. Úroveň nabití lze zjistit stisknutím tlačítka na baterii.

⚠ UPOZORNĚNÍ

- Po plném nabití baterie nabíječka automaticky ukončí nabíjení. Nemůže dojít k přebíjení baterie.
- 4) Po nabití nejprve odpojte nabíječku od zdroje el. proudu a poté nabíječku odpojte od baterie.
 - 5) Do konektoru (obr.5, pozice 4) baterie vsuňte zpět gumovou ochrannou krytku. Gumová krytka chrání konektor před vniknutím vody a mechanických nečistot, které mohou způsobit zkratování pólů baterie.

Poznámka

- Baterii doporučujeme nabíjet, pokud je vyjmutá z úložné skříně, pokud je zasunutá, přepínač (obr.4, pozice 1) přepněte do pozice „0“, aby z baterie nebyl odebírán proud.

ZAPNUTÍ/VYPNUTÍ FUNKCE ELEKTRICKÉHO POHONU

- Aby bylo možné nastavení funkcí elektrického pohonu tlačítky ovládacího panelu, který je na rukojeti, přepněte provozní spínač (obr.4, pozice 1) do pozice „I“ nebo „II“ dle toho, v kterém místě skříně na baterie je zasunuta dostatečně nabitá baterie, po zapnutí bude tlačítko svítit. Pokud nebude provozní spínač v pozici I nebo II, nebude možné zapnout žádnou funkci.

- Nastavení provozních funkcí tlačítky na ovládacím panelu je uvedeno v popisu ovládacího panelu.

⚠ UPOZORNĚNÍ

- Při používání aku dvoukoláku dodržujte stoupání/klesání terénu a zatížení dle obr.3.

⚠ VÝSTRAHA

- Pro táhnutí aku dvoukoláku tažným vozidlem páčku na následujícím obrázku přemístěte do pozice Clutch OFF. Pro jízdu aku dvoukoláku s vlastním motorovým pohonem páčku přemístěte do pozice Clutch ON.



ELEKTRONICKÁ OCHRANA BATERIE PROTI ÚPLNÉMU VYBITÍ, OCHRANA PROTI PŘETÍŽENÍ A PROTI VYSOKÉ TEPLOTĚ

- Baterie má elektronickou ochranu, která přeruší dodávku proudu a tím i provoz motoru, pokud svorkové napětí dosáhlo určité minimální hodnoty ≤ 32 V nebo pokud je odebírán příliš velký proud, což je dáno zatížením motoru. Baterie rovněž přestane dodávat proud, pokud má vysokou teplotu.
- Baterie může přestat dodávat proud také v případě, pokud je zatížena při příliš nízké teplotě, protože s nižší teplotou obecně klesají výkonnostní parametry baterie.
- Elektronická ochrana proti úplnému vybití neslouží k úplnému zastavení přirozeného procesu samovybití baterie. Pokud není baterie používána, přejde do spánkového módu s úbytkem napětí 0,5 V/za měsíc při napětí baterie 30-40 V; při napětí >40 V je pokles 1 V/měsíc. Před uskladněním proto baterii plně nabijte a po každých 6 měsících ji doporučujeme plně nabít. Pro dlouhou životnost baterie ji neskladujte vybitou.

V. Všeobecné bezpečnostní pokyny

⚠ VÝSTRAHA!

Je nutno přečíst všechny bezpečnostní pokyny, návod k používání, obrázky a předpisy dodané s tímto náradím. Nedodržení veškerých následujících pokynů může vést k úrazu elektrickým proudem, ke vzniku požáru a/nebo k vážnému zranění osob.

Veškeré pokyny a návod k používání se musí uschovat, aby bylo možné od nich později nahlédnout.

Výrazem „elektrické nářadí“ ve všech dále uvedených výstražných pokynech je myšleno elektrické nářadí napájené (pohyblivým přívodem) ze sítě, nebo elektrické nářadí napájené z baterií (bez pohyblivého přívodu).

1) BEZPEČNOST PRACOVNÍHO PROSTŘEDÍ

- a) **Pracoviště je nutné udržovat v čistotě a dobře osvětlené.** Nepořádek a tmavé prostory bývají příčinou nehod.
- b) **Elektrické nářadí se nesmí používat v prostředí s nebezpečím výbuchu, kde se vyskytují hořlavé kapaliny, plyny nebo prach.** V elektrickém nářadí vznikají jiskry, které mohou zapálit prach nebo výpary.
- c) **Při používání elektrického nářadí je nutno zamezit přístupu dětí a dalších osob.** Bude-li obsluha vyrušována, může ztratit kontrolu nad prováděnou činností.

2) ELEKTRICKÁ BEZPEČNOST

- a) **Vidlice pohyblivého přívodu elektrického nářadí musí odpovídat síťové zásuvce.** Vidlice se nesmí nikdy jakýmkoliv způsobem upravovat. S nářadím, které má ochranné spojení se zemí, se nesmí používat žádné zásuvkové adaptéry. Vidlice, které nejsou znehodnoceny úpravami, a odpovídající zásuvky omezí nebezpečí úrazu elektrickým proudem.
- b) **Obsluha se nesmí tělem dotýkat uzemněných předmětů, jako např. potrubí, tělesa ústředního topení, sporáky a chladničky.** Nebezpečí úrazu elektrickým proudem je větší, je-li vaše tělo spojeno se zemí.
- c) **Elektrické nářadí se nesmí vystavovat dešti, vlhku nebo mokru.** Vnikne-li do elektrického nářadí voda, zvyšuje se nebezpečí úrazu elektrickým proudem.
- d) **Pohyblivý přívod se nesmí používat k jiným účelům.** Elektrické nářadí se nesmí nosit nebo tahat za přívod, ani se nesmí tahem za přívod odpojovat vidlice ze zásuvky. Přívod je nutné chránit před horkem, mastnotou, ostrými hranami nebo pohyblivými částmi. Poškozené nebo zamotané přívody zvyšují nebezpečí úrazu elektrickým proudem.
- e) **Je-li elektrické nářadí používáno venku, musí se použít prodlužovací přívod vhodný pro venkovní použití.** Používání prodlužovacího přívodu pro venkovní použití omezuje nebezpečí úrazu elektrickým proudem.
- f) **Používá-li se elektrické nářadí ve vlhkých prostorech, je nutné používat napájení chrá-**

něné proudovým chráničem (RCD). Používání RCD omezuje nebezpečí úrazu elektrickým proudem.

Pojem „proudový chránič (RCD)“ může být nahrazen pojmem „hlavní jistič obvodu (GFCI)“ nebo „jistič unikajícího proudu (ELCB)“.

3) BEZPEČNOST OSOB

- a) **Při používání elektrického nářadí musí být obsluha pozorná, musí se věnovat tomu, co právě dělá, a musí se soustředit a střízlivě uvažovat.** Elektrické nářadí se nesmí používat, je-li obsluha unavena nebo pod vlivem drog, alkoholu nebo léků. Chvilková nepozornost při používání elektrického nářadí může vést k vážnému poranění osob.
- b) **Používat osobní ochranné pracovní prostředky. Vždy používat ochranu očí.** Ochranné pomůcky jako např. respirátor, bezpečnostní obuv s protiskluzovou úpravou, tvrdá pokrývka hlavy nebo ochrana sluchu, používané v souladu s podmínkami práce, snižují nebezpečí poranění osob.
- c) **Je nutno vyvarovat se neúmyslnému spuštění stroje.** Je nutno se ujistit, že je spínač před zapojením vidlice do zásuvky a/nebo při připojení bateriové soupravy, zvedáním či přenášením nářadí v poloze vypnuto. Přenášení nářadí s prstem na spínači nebo zapojování vidlice nářadí se zapnutým spínačem může být příčinou nehod.
- d) **Před zapnutím nářadí je nutno odstranit všechny seřizovací nástroje nebo klíče.** Seřizovací nástroj nebo klíč, který zůstane připevněn k otáčející se části elektrického nářadí, může být příčinou poranění osob.
- e) **Obsluha musí pracovat jen tam, kam bezpečně dosáhne.** Obsluha musí vždy udržovat stabilní postoj a rovnováhu. To umožní lepší kontrolu nad elektrickým nářadím v nepředvídaných situacích.
- f) **Oblékat se vhodným způsobem. Nenosit volné oděvy ani šperky.** Obsluha musí dbát, aby měla vlasy a oděv dostatečně daleko od pohyblivých částí. Volné oděvy, šperky a dlouhé vlasy mohou být zachyceny pohybujícími se částmi.
- g) **Jsou-li k dispozici prostředky pro připojení zařízení k odsávání a sběru prachu, je nutno zajistit, aby se taková zařízení připojila a správně používala.** Použití těchto zařízení může omezit nebezpečí způsobená vznikajícím prachem.

- h) **Obsluha nesmí dopustit, aby se kvůli rutině, která vychází z častého používání nářadí, stala samolibou, a začala ignorovat zásady bezpečnosti nářadí.** Neopatrná činnost může ve zlomku vteřiny způsobit závažné poranění.

4) POUŽÍVÁNÍ A ÚDRŽBA ELEKTRICKÉHO NÁŘADÍ

- a) **Elektrické nářadí se nesmí přetěžovat.** Je nutné používat správné elektrické nářadí, které je určené pro prováděnou práci. Správné elektrické nářadí bude lépe a bezpečněji vykonávat práci, pro kterou bylo konstruováno.
- b) **Nesmí se používat elektrické nářadí, které nelze zapnout a vypnout spínačem.** Jakékoliv elektrické nářadí, které nelze ovládat spínačem, je nebezpečné a musí být opraveno.
- c) **Před jakýmkoliv seřizováním, výměnou příslušenství nebo před uskladněním elektrického nářadí je nutno vytáhnout vidlici ze síťové zásuvky a/nebo odejmout bateriovou soupravu z elektrického nářadí, je-li odnímatelná.** Tato preventivní bezpečnostní opatření omezují nebezpečí nahodilého spuštění elektrického nářadí.
- d) **Nepoužívané elektrické nářadí je nutno skladovat mimo dosah dětí a nesmí se dovolit osobám, které nebyly seznámeny s elektrickým nářadím nebo s těmito pokyny, aby nářadí používaly.** Elektrické nářadí je v rukou nezkušených uživatelů nebezpečné.
- e) **Elektrické nářadí a příslušenství je nutno udržovat.** Je třeba kontrolovat seřízení pohyblivých částí a jejich pohyblivost, soustředit se na praskliny, zlomené součásti a jakékoliv další okolnosti, které mohou ohrozit funkci elektrického nářadí. Je-li nářadí poškozeno, před dalším použitím je nutno zajistit jeho opravu. Mnoho nehod je způsobeno nedostatečně udržovaným elektrickým nářadím.
- f) **Řezací nástroje je nutno udržovat ostré a čisté.** Správně udržované a naostřené řezací nástroje s menší pravděpodobností zachytí za materiál nebo se zablokují a práce s nimi se snáze kontroluje.
- g) **Elektrické nářadí, příslušenství, pracovní nástroje atd. je nutno používat v souladu s těmito pokyny a takovým způsobem, jaký**

byl předepsán pro konkrétní elektrické nářadí, a to s ohledem na dané podmínky práce a druh prováděné práce. Používání elektrického nářadí k provádění jiných činností, než pro jaké bylo určeno, může vést k nebezpečným situacím.

- h) **Rukojeti a úchopové povrchy je nutno udržovat suché, čisté a bez mastnot.** Kluzké rukojeti a úchopové povrchy neumožňují v neočekávaných situacích bezpečné držení a kontrolu nářadí.

5) POUŽÍVÁNÍ A ÚDRŽBA BATERIOVÉHO NÁŘADÍ

- a) **Nářadí nabíjejte pouze nabíječem, který je určen výrobcem.** Nabíječ, který může být vhodný pro jeden typ bateriové soupravy, může být při použití s jinou bateriovou soupravou příčinou nebezpečí požáru.
- b) **Nářadí používejte pouze s bateriovou soupravou, která je výslovně určena pro dané nářadí.** Používání jakýchkoli jiných bateriových souprav může být příčinou nebezpečí úrazu nebo požáru.
- c) **Není-li bateriová souprava právě používána, chraňte ji před stykem s jinými kovovými předměty jako jsou kancelářské sponky, mince, klíče, hřebíky, šrouby, nebo jiné malé kovové předměty, které mohou způsobit spojení jednoho kontaktu baterie s druhým.** Zkratování kontaktů baterie může způsobit popáleniny nebo požár.
- d) **Při nesprávném používání mohou z baterie unikat tekutiny; vyvarujte se kontaktu s nimi.** Dojde-li k náhodnému styku s těmito tekutinami, opláchněte postižené místo vodou. Dostane-li se tekutina do oka, vyhledejte navíc lékařskou pomoc. Tekutiny unikající z baterie mohou způsobit záněty nebo popáleniny.
- e) **Bateriová souprava nebo nářadí, které je poškozeno nebo přestavěno, se nesmí používat.** Poškozené nebo upravené akumulátory se mohou chovat nepředvídatelně, které může mít za následek oheň, výbuch nebo nebezpečí úrazu.
- f) **Bateriové soupravy nebo nářadí se nesmí vystavovat ohni nebo nadměrné teplotě.** Vystavení ohni nebo teplotě vyšší než 130°C může způsobit výbuch.
- g) **Je nutno dodržovat všechny pokyny nabíjení a nenabíjet bateriovou soupravu nebo nářadí mimo teplotní rozsah, který je uveden**

v návodu k používání.

Nesprávné nabíjení nebo nabíjení při teplotách, které jsou mimo uvedený rozsah, mohou poškodit baterii a zvýšit riziko požáru.

6) SERVIS

- a) **Opravy vašeho bateriového nářadí svěřte kvalifikované osobě, které bude používat identické náhradní díly.** *Tímto způsobem bude zajištěna stejná úroveň bezpečnosti nářadí jako před opravou.*
- b) **Poškozené bateriové soupravy se nesmí nikdy opravovat.** *Oprava bateriových souprav by měla být prováděna pouze u výrobce nebo v autorizovaném servisu.*

VI. Bezpečnostní pokyny pro přepravní dvoukolák napájený baterií

NAKLÁDÁNÍ BŘEMEN

1. **Nepřetěžujte tento stroj.** Při nakládání břemen **podržte pokyny a limity zatížení uvedené v tomto návodu.**
2. **Pevně zajistěte břemena pomocí upínacích popruhů.**
3. **Vyčnívají-li břemena z korby, hrozí nebezpečí nehody v důsledku pádu předmětů nebo kontaktu s překážkami, jako jsou stěny.**
4. **Zajistěte, aby byla naložená břemena pod úrovní vašeho zraku.** Je-li náklad příliš vysoký, je to nebezpečné, protože je omezen výhled obsluhy. Existuje také riziko převrácení a zranění, protože náklad bude pravděpodobně nevyvážený.
5. **Břemena nakládejte rovnoměrně.** Jsou-li břemena naložena nerovnoměrně, hrozí převrácení a zranění, protože náklad bude pravděpodobně nevyvážený.
6. **Zajistěte, aby byla nejdříve naložena těžká břemena, abyste zajistili vyvážení nákladu.**
7. **Při vysouvání předních a bočních ochranných rámů je nevysouvajte přes jejich limitní polohu. Při vysouvání bočních ochranných rámů je vysouvajte tak, aby byla pravá i levá strana stejně dlouhá, a nakládejte břemena rovnoměrně.**

8. **Nakládejte a vykládejte břemena na rovném povrchu.**

ÚDRŽBA

1. **Před odstavením nebo před prováděním kontroly nebo údržby se vždy ujistěte, zda je tento stroj zaparkován na rovném povrchu a zapněte elektronickou brzdou.**

BEZPEČNOSTNÍ POKYNY K POUŽÍVÁNÍ PŘEPRAVNÍHO AKU KOLEČKA

1. **Při práci s tímto strojem vždy používejte neklouzavou obuv a ochranný oděv.** Neklouzavá bezpečnostní obuv s pevnou uzavřenou špičkou snižuje riziko zranění.
2. **Před odvozem předmětů/materiálů zkontrolujte cestu.** Seznamte se s plánovanou cestou a ujistěte se, zda je dostatečně široká, abyste mohli bezpečně projíždět s tímto naloženým strojem, což omezí ztrátu kontroly nad strojem.
3. **Na kluzkém, nezpevněném a nestabilním terénu buďte velmi opatrní.** Mokré a kluzké povrchy, jako jsou mokré travnaté plochy, sníh nebo led, a nezpevněné a nestabilní terény, jako jsou písek nebo štěrky, mohou způsobit ztrátu trakce stroje a mohou nepříznivě ovlivnit řízení, brzdění a stabilitu.
4. **Nepoužívejte tento stroj na příliš strmých svazích.** Tak snížíte riziko ztráty kontroly, uklouznutí a pádu, což by mohlo vést k způsobení zranění. Sklony větší než maximální doporučené sklony a boční náklony mohou zvýšit riziko nestability a mohou nepříznivě ovlivnit schopnost bezpečného zastavení.
5. **Při práci na svazích se vždy ujistěte, zda máte stabilní postoj, vždy pracujte napříč svahem, nikdy ne nahoru nebo dolů, a při změně směru buďte mimořádně opatrní.** Tak snížíte riziko ztráty kontroly, uklouznutí a pádu, což by mohlo vést k způsobení zranění.
6. **Kdykoli je to možné, používejte pro zastavování, nakládání a vykládání rovné plochy a nikdy nenechávejte tento stroj na svahu bez dozoru.** Tento stroj je méně stabilní při odstavení na svahu než při odstavení na rovném povrchu.

7. **Při zastavování na svahu otočte stroj směrem do svahu nebo ze svahu a kolo zablokujte elektronickou brzdou.**

8. **Nechávejte-li tento stroj bez dozoru, zapněte brzdu, jakmile se bude stroj nacházet na místě bezpečného zastavení.** Brzda zabraňuje nechtěnému pohybu předního kola a může zlepšit stabilitu.

9. **Ujistěte se, zda jsou rampy čisté, pevné a bezpečné.** Z důvodu snížení rizika zranění musí být všechny rampy zbaveny uvolněných nečistot a musí být dostatečně pevné, aby unesly hmotnost předpokládaných nákladů, které se přes ně budou pohybovat. Musí být zespu a na obou stranách dostatečně podepřeny, aby byly eliminovány jejich průhyby a pohyby ze strany na stranu při jejich zatížení. Všechny rampy musí být dostatečně široké, aby zajistily stabilitu při převážení nákladu.

10. **Vyvarujte se prodloužení ramp bez zajišťovacích desek nebo zábradlí přes otevřené prostory.** Vyvýšené otevřené prostory a nezakryté výkopy mohou způsobit pády a zvyšují možnost způsobení vážného zranění. Na rampách nad otevřenými prostory používejte zajišťovací desky nebo zábradlí, abyste zabránili sjetí tohoto stroje z rampy.

11. **Před použitím se ujistěte, zda jsou pevně utaheny všechny šrouby.**

12. **Nikdy nepoužívejte tento stroj, je-li přetížen.** Ujistěte se, zda má tento stroj dostatečnou nosnost pro předměty nebo materiály, které budete přepravovat. Nadměrné zatížení znesnadní manévrování a zastavení tohoto stroje, prodlouží dobu a vzdálenost při zastavování a zvýší riziko nestability.

13. **Nikdy nepoužívejte tento stroj s příliš nastoňovaným (naloženým) materiálem.** Materiál nastoňovaný nad bočnicemi nebo přesahující bočnice může způsobit změnu polohy těžiště stroje, a tak dojde ke ztrátě kontroly nad tímto strojem.

14. **Pro zajištění nákladu používejte kontejnery a upínací prostředky.** Uvolněná a/nebo nezajištěná břemena se s větší pravděpodobností posunou, což může vést ke ztrátě stability a kontroly.

15. **Stále udržujte pevný úchop rukojetí.** Ztráta kontroly může zvýšit riziko způsobení zranění.

16. **Není-li tento stroj používán, vypněte jej provozním spínačem a odejměte baterii.** Vypnutí provozním spínačem zabraňuje aktivaci elektrického pohonu, například dětmi nebo jinými neškolenými nebo neoprávněnými osobami.

17. **Tento stroj nemůže být používán ve veřejných komunikacích.** Použití tohoto kolečka na veřejné komunikaci je nezákonné a mohlo by vést k místním sankcím, a navíc by mohlo způsobit zranění osob.

18. **Při nakládání a/nebo vykládání tohoto stroje za účelem přepravy nebo při přemístování stroje mezi různými úrovněmi používejte pevné desky s neklouzavým povrchem a s funkcí zabraňující jejich oddělení.** Zajistěte, aby sklon desky nepřesahoval 20% (stoupání) a 10% (klesání) a provozujte stroj pomalu a opatrně. Nestabilita a rychlá obsluha mohou vést k převrácení a/nebo pádu.

19. **Neopravujte a neupravujte tento stroj.**

POUŽITÍ

1. **Při obsluze tohoto stroje stůjte za tímto strojem a pevně držte jeho rukojeti.**
2. **Neobsluhujte tento stroj, jedete-li na tomto stroji.**
3. **Nedovoďte jiným osobám, aby jezdili na tomto stroji.**
4. **Při jízdě tohoto stroje směrem dozadu a při chůzi dozadu se dívejte za sebe a dávejte pozor, abyste neuklouzli nebo nezakopli.**
5. **Nepoužívejte tento stroj při špatné viditelnosti, protože hrozí nebezpečí nárazu do překážek.**
6. **Při provozu tohoto stroje na nerovném povrchu snižte rychlost a buďte velmi opatrní.**
7. **Při používání stroje se vyhýbejte měkkému povrchu, aby nedošlo k převrácení v důsledku zborcení krajnice vozovky.**
8. **Neprovozte tento stroj na stoupajících svazích se sklonem větším než 20%.**
9. **Dojde-li k jakémukoli problému, zastavte tento stroj na rovném povrchu. Před kontrolou tohoto stroje aktivujte brzdou.**
10. **Dávejte pozor, aby se kabely nezachytily za břemena nebo překážky.**

POUŽITÍ NA SVAZÍCH

1. **Jezděte napříč svahem (po vrstevnici).**
2. **Zajistěte, aby byla snížena rychlost a dávejte velký pozor.**
3. **Při rozjíždění a zastavování na svahu buďte velmi opatrní.**
4. **Protože jsou břemena na svazích méně stabilní, pevně je zajistěte pomocí lan.**
5. **Protože se tento stroj stává nestabilním v závislosti na stavu povrchu cesty, omezte jeho zatížení na minimum.**
6. **Protože je na svazích omezený výhled, omezte výšku nákladu na minimum.**
7. **Neparkujte tento stroj na strmých svazích. Zaparkujte tento stroj na rovném povrchu, a vypněte napájení.**
8. **Neměňte směr nebo rychlostní režim na strmých svazích.**
9. **Neuvolňujte spouštěcí spínač na stoupajících svazích.** Stroj by mohl začít couvat, což by mohlo vést ke způsobení nehody.
10. **Před zahájením práce na svazích se ujistěte, zda je dostatečně nabitá baterie. Není-li baterie dostatečně nabitá, nabijte baterii nebo ji vyměňte za nabitou.**

• Stroj za provozu vytváří elektromagnetické pole, které může negativně ovlivnit fungování aktivních či pasivních lékařských implantátů (kardiostimulátorů) a ohrozit život uživatele. Před používáním tohoto nářadí se informujte u lékaře či výrobce implantátu, zda můžete s tímto přístrojem pracovat.

BEZPEČNOSTNÍ POKYNY PRO NABÍJEČKU BATERIE

- Před nabíjením si přečtěte návod k používání.
- Nabíječka je určena pouze pro nabíjení uvnitř prostor. Je nutné ji chránit před deštěm, vysokou vlhkostí a teplotami nad 40°C.
- Nabíječka je určena k nabíjení pouze baterie s typovým označením 8891590B a nesmí být použita k nabíjení jiných baterií nebo k jinému účelu.



- Zamezte používání nabíječky osobám (včetně dětí), jimž fyzická, smyslová nebo mentální neschopnost či nedostatek zkušeností a znalostí zabraňuje v bezpečném používání spotřebiče bez dozoru nebo poučení. Děti si se spotřebičem nesmějí hrát. Obecně se nebere v úvahu používání nabíječky velmi malými dětmi (věk 0-3 roky včetně) a používání mladšími dětmi bez dozoru (věk nad 3 roky a pod 8 let). Přípouští se, že těžce hendikepovaní lidé mohou mít potřeby mimo úroveň stanovenou normami EN 60335-1 a EN IEC 60335-2-29.
- Při nabíjení zajistěte větrání, neboť při nabíjení může dojít k úniku par, je-li baterie kompresoru poškozena v důsledku špatného zacházení (např. v důsledku pádu).
- Baterii nabíjejte v rozmezí okolní teploty 10°C až 40°C.
- Nabíječku chraňte před nárazy a pády, zamezte vniknutí vody do nabíječky, poškození izolace napájecího kabelu nebo zásuvkové vidlice.

BEZPEČNOSTNÍ POKYNY PRO BATERII

- Baterii chraňte před deštěm, vysokou vlhkostí, vysokými teplotami (nad 50°C), před mechanickým poškozením (nárazy a pády), nikdy baterii neotvírejte, nespalujte a nezkratujte. Baterii skladujte plně nabitou a z důvodu udržení co nejdelší životnosti baterie, ji po několika měsících plně nabijte (po každých 6 měsících). Baterii neskladujte v mrazu.

VII. Servis a údržba

- Před servisní údržbou ze stroje odejměte baterii.
- Před použitím zkontrolujte tlak v pneumatikách a v případě potřeby tlak doplňte na hodnotu uvedenou na pneumatice.
- Pokud stroj nebudete používat, vyjměte z něj baterii a před uskladněním ji plně nabijte. Baterii neskladujte vybitou. Spánkový mód baterie zcela nezastavuje proces přirozeného samovybití. Pro minimalizaci samovybití baterii nenechávejte zasunutou ve skříni dvoukoláku. Baterii plně nabijte po každých 6 měsících.
- Pokud je nějaká část dvoukoláku poškozena, nebo nabíječka či baterie, nepoužívejte je a zajistěte jejich náhradu originálními kusy od výrobce. Z bezpečnostních důvodů musí být použit jen originální díly výrobce. Pro specifikaci náhradních dílů je k dispozici technický rozkres na obr.8.



Pro objednání náhradní pneumatiky s ráfkem - tj. celé kolo, je nutné rozlišovat pravé kolo s obj.č.: 8891592-20-R nebo levé kolo s obj.č.: 8891592-20-L. V případě objednání pouze pneumatiky bez ráfku na tom nezáleží.

VÝMĚNA OLEJE (OBR.7A AŽ OBR.7C)

- Olej poprvé vyměňte po 6 měsících, poté 1x ročně. Do převodové skříně nalijte 150 ml oleje do převodovek. Použití jiného typu oleje je nepřipustné. Pro výměnu oleje odmontujte plechový kryt (obr.8, pozice 2).
- 1) Odšroubujte ventil pro vyrovnávání tlaku vzduchu dle obr.7a.
 - 2) Pod vypouštěcí šroub umístěte vhodnou nádobu pro jímání oleje a odšroubujte vypouštěcí šroub (obr.7b) a všechn olej nechte vytéct do připravené nádoby.
 - 3) Po vypuštění oleje vypouštěcí šroub našroubujte zpět a řádně jej utáhněte a poté otvorem v horní části do převodové skříně nalijte 150 ml převodového oleje.

VIII. Význam značení na štítcích (obr. 9)

	Výrobek splňuje příslušné harmonizační právní předpisy EU.
	Před použitím stroje si přečtěte návod k použití.
	Při práci se strojem používejte pevnou protiskluzovou pracovní obuv.
	Před servisní opravou ze stroje odejměte baterii.
	Aku dvoukolák lze používat za deště.
	Neměňte směr jízdy na svahu.
	Břemena (náklad) nakládejte na rovině.
	Náklad rozmísťujte rovnoměrně. Nerovnoměrně naložený náklad způsobuje změnu polohy těžiště během přepravy, může dojít k nežádoucímu pohybu břemen za jízdy a způsobit ztrátu kontroly nad strojem.

	Stroj nesmí být použitý na silnici.
	Stroj není určen k přepravě osob.
	SMPS (impulzně řízený napájecí zdroj)
	Polarita konektoru stejnosměrného napětí pro nabíjení baterie.
	Nabíječku používejte pouze v interiéru. Chraňte před deštěm, vniknutím vody a vysokou vlhkostí.
	Zařízení třídy ochrany II.
	Stroj a baterie s ukončenou životností, viz dále.
Charging T _a 	Teplota okolí a baterie pro její nabíjení.
Working T _a 	Teplota okolí pro použití baterie (provoz stroje): Min.-10°C, Max. +40°C.
	Baterii nevystavujte teplotě nad 50°C.
	Baterii nikdy nespalujte. Mohlo by dojít k výbuchu.
	Zamezte kontaktu baterie s vodou.
XX mAh/ XX Wh	Kapacita baterie; watthodinová zatížitelnost baterie.
SN:	Sériové číslo. Zahrnuje rok a měsíc výroby a označení výrobní série.
 	Max. zatížení a sklon terénu pro používání aku dvoukoláku.

Tabulka 2

IX. Skladování

- Stroj skladujte na suchém místě mimo dosah dětí s teplotami do 40°C a s vyjmutou baterií. Stroj chraňte před přímým slunečním zářením, hlodavci, sálavými zdroji tepla.
- Baterii při skladování chraňte před deštěm, mrazem, vysokou vlhkostí, teplotami nad 50°C, před mechanickým poškozením (např. pádem) a nikdy ji neotvírejte, nespalujte. Baterii skladujte plně nabitou a z důvodu udržení co nejdélní životnosti ji po několika měsících (nejdéle po šesti měsících) plně nabijte.

X. Likvidace odpadu

OBALOVÉ MATERIÁLY

- Obalové materiály vyhodte do příslušného kontejneru na tříděný odpad.

ELEKTROZAŘÍZENÍ A BATERIE S UKONČENOU ŽIVOTNOSTÍ

- Dle směrnice (EU) 2012/19 nesmí být nepoužitelné elektrozařízení vyhazováno do komunálního odpadu, ale odevzdáno k ekologické likvidaci do zpětného sběru elektrozařízení, protože obsahuje látky nebezpečné pro životní prostředí. Před odevzdáním elektrozařízení k likvidaci z něho musí být odejmuta baterie, kterou je nutné odevzdat k ekologické likvidaci do zpětného sběru baterií samostatně. Informace o sběrných místech elektrozařízení, baterií a podmínkách sběru obdržíte na obecním úřadě nebo u prodávajícího.



LIKVIDACE ODPADNÍHO OLEJE

- Nepoužitelný olej odevzdejte v těsníci a nárazuodolné nádobě do sběru nebezpečného odpadu. Olej nevylévejte do odpadní vody nebo do životního prostředí např. půdy atp.

XI. Záruční doba (práva z vadného plnění)

- Na výrobek se vztahuje záruka (odpovědnost za vady) 2 roky od data prodeje. Požádá-li o to kupující, je prodávající povinen kupujícímu poskytnout záruční podmínky (práva z vadného plnění) v písemné formě dle zákona.

ZÁRUČNÍ A POZÁRUČNÍ SERVIS

Pro uplatnění práva na záruční opravu zboží se obraťte na obchodníka, u kterého jste zboží zakoupili.

Pro pozáruční opravu se můžete také obrátit na náš autorizovaný servis.

Nejbližší servisní místa naleznete na www.extol.cz.

V případě dotazů Vám poradíme na servisní lince

222 745 130; e-mail: servis@madalbal.cz

ES Prohlášení o shodě

Předmět prohlášení - model, identifikace výrobku:

Extol® Premium 8891592

Přepravní aku dvoukolák

Výrobce Madal Bal a.s.

Bartošova 40/3, CZ-760 01 Zlín • IČO: 49433717

prohlašuje,

že výše popsaný předmět prohlášení je ve shodě s harmonizačními právními předpisy Evropské unie:

2006/42 ES; (EU) 2011/65; (EU) 2014/30;

Toto prohlášení se vydává na výhradní odpovědnost výrobce.

Harmonizované normy (včetně jejich pozměňujících příloh, pokud existují), které byly použity k posouzení shody a na jejichž základě se shoda prohlašuje:

EN 62841-1:2015; EN 1175:2020; EN 1757:2022; EN ISO 12100:2010; EN IEC 55014-1:2021;

EN IEC 55014-2:2021; EN IEC 63000:2018

Kompletaci technické dokumentace (2006/42 ES) provedl Martin Šenkýř se sídlem na adrese společnosti

Madal Bal a.s., Průmyslová zóna Příluky 244, 760 01 Zlín, Česká republika.

Technická dokumentace (2006/42 ES) je k dispozici na výše uvedené adrese společnosti Madal Bal, a.s.

Místo a datum vydání ES prohlášení o shodě: Zlín 02. 01. 2025

Jménem společnosti Madal Bal, a.s.:

Martin Šenkýř
člen představenstva společnosti

Úvod

Vážený zákazník,

ďakujeme za dôveru, ktorú ste prejavili značke Extol® kúpou tohto výrobku.

Výrobok bol podrobený testom spoľahlivosti, bezpečnosti a kvality predpísaným normami a predpismi Európskej únie.

S akýmikoľvek otázkami sa obráťte na naše zákaznicke a poradenské centrum:

www.extol.sk

Fax: +421 2 212 920 91 Tel.: +421 2 212 920 70

Distribútor pre Slovenskú republiku: Madal Bal s.r.o., Pod gaštanmi 4F, 821 07 Bratislava

Výrobca: Madal Bal a. s., Průmyslová zóna Příluky 244, 76001 Zlín, Česká republika

Dátum vydania: 02. 01. 2025

I. Charakteristika – účel použitia



Prepravný aku dvojkolesový vozík s prevodovkou (diferenciálom) značky Extol® Premium s pomocným elektrickým pohonom na **jednu 40 V 6 Ah Li-ion batériu**, plynulo **regulovateľnou rýchlosťou jazdy vpred a vzad s veľkou korbou** zo silného plastu,

je určený na prepravu sypkých alebo pevných materiálov, napr. dreva, rúrok, tehál, štrku, hustých stavebných hmôt a pod. Aku vozík je vybavený **dvoma terénymi pneumatikami** s hlbokým dezénom na použitie v **náročnom teréne**.

Vďaka elektrickému pohonu sa výrazne urýchli preprava materiálu a zároveň zníži únava obsluhy, čo významne zvýši produktivitu práce.

K aku dvojkolesovému vozíku je možné **pripevniť oje** (pozrite obr. 1-9) a viesť ho ťažným vozidlom mimo hlavných ciest (aku dvojkolesový vozík sa nesmie používať na ceste).

Do skrine na batériu je možné vložiť 2 batérie 40 V 6 Ah na dlhodobějšíu prácu; pri vybití jednej batérie je motor napájaný z druhej batérie po prepnutí prevádzkovým spínačom (motor nie je napájaný z oboch batérií súčasne).

Vďaka ľahko **viditeľnému displeju** na skrini na batériu je možné zistiť úroveň nabitia batérie.

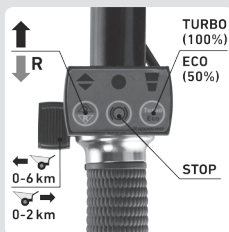
✓ S dvojkolesovým vozíkom je možné pracovať aj za **daždiveho počasia**.

✓ **BRUSHLESS MOTOR** (bez uhlíkových kief) má vyšší výkon pri nižšej spotrebe elektrickej energie pre dlhšiu výdrž batérií a má tiež dlhšiu životnosť.

✓ Na pravej rukoväti je ovládací panel, na ktorom je možné plynulo regulovať rýchlosť jazdy, nastaviť **smer jazdy** tlačidlom, **aktivovať elektronickú brzdu na úplné zastavenie** alebo nastaviť **TURBO pohon** (100 % výkonu motora) pri väčšom zatažení alebo **ECO pohon** (50 % výkonu motora) pri menšom zatažení pre dlhšiu výdrž batérií.



BRUSHLESS MOTOR



ZDROJOM ELEKTRICKEJ ENERGIE JE SILNÁ VYBERATEĽNÁ LI-ION BATÉRIA 40 V/6 AH S DISPLEJOM

- ✓ Batéria na displeji ukazuje aktuálnu hodnotu napätia a grafické znázornenie úrovne nabitia.
- ✓ Batéria má ochranu proti preťaženiu pri nadmernom odbere prúdu a proti úplnému vybitiu (pri zatažení), ktoré batériu poškodzuje.



II. Technická špecifikácia

Označenie modelu/objednávacie číslo	8791592
Max. zataženie	300 kg
Objem korby	300 l
Materiál korby	silný plast
Rýchlosť	
Plynulo regulovaná rýchlosť jazdy vpred	0 – 6 km/h
Plynulo regulovaná rýchlosť jazdy vzad	0 – 2 km/h
Brushless motor (bez uhlíkových kief)	ÁNO
Počet batérií potrebných na prevádzku aku dvojkolesového vozíka ¹⁾	1
Hmotnosť	60 kg
Max. rozmery dvojkolesového vozíka s rukoväťami (V × D × Š)	78 × 181 × 96,5 cm
Dĺžka dvojkolesového vozíka bez rukoväti na prevoz v aute	147 cm
Vnútorne rozmery korby (hlbka × D × Š)	28,5 × 115 × 87 cm
Vnútorne rozmery základne korby (D × Š)	82,5 × 76,5 cm
Olej je už v prevodovej skrini (netreba doplňovať)	ÁNO
Priemer kolesa	410 mm
Číslo IP celého dvojkolesového vozíka	IP64
Obe kolesá sú nafukovacie	ÁNO
Max. tlak vzduchu v pneumatike ²⁾	1,9 bar pri 280 kg
Teplota okolia pre používanie aku dvojkolesového vozíka	-10 °C až 40 °C
Hladina akustického tlaku L _{PA} ; neistota K	≤ 70 dB(A); K = ± 3 dB(A)
Hladina akustického tlaku L _{WA} ; neistota K	≤ 80 dB(A); K = ± 3 dB(A)
Hladina vibrácií na rukoväti a _H (súčet troch osí); neistota K	≤ 2,5 m/s ² ; K = ± 1,5 m/s ²
Batéria (označenie modelu/objednávacie číslo)	8891590B
Typ, kapacita, wattodinová zaťažiteľnosť, hmotnosť	Li-ion, 6 Ah, 216 Wh, 1,3 kg
Max. svorkové napätie plne nabitaj batérie bez zataženia	42 V $\overline{=}$
Svorkové (menovité) napätie batérie pri zatažení	36 V $\overline{=}$
Teplota pre nabíjanie batérie	10 – 40 °C
Čas nabíjania batérie	~ 2 – 3 h (podľa úrovne vybitia)
Displej ukazujúci aktuálne napätie a úroveň nabitia	ÁNO
Nabíjačka (označenie modelu/objednávacie číslo)	8891590A
Napájacie napätie ~ frekvencia	110 – 240 V ~ 50/60 Hz
Výstupné nabíjacie napätie/prúd	42 V / 2 A $\overline{=}$

- 1) Úložný priestor umožňuje vložiť dve batérie. Po vybití jednej batérie sa bude prúd odoberať z druhej batérie po prepnutí prevádzkového spínača do pozície umiestnenia dostatočne nabitej batérie. Aku dvojkolesový vozík nie je napájaný z oboch batérií súčasne.
- 2) Riadte sa údajom o tlaku uvedenom na pneumatike. Údaj uvedený v technickej špecifikácii sa môže zmeniť vzhľadom na možnú zmenu vo výrobe.

III. Súčasti a ovládacie prvky

Obr. 4, pozícia – popis

- 1) Prevádzkový spínač; pozícia I pre napájanie z batérie vpravo; pozícia II pre napájanie z batérie vľavo.
- 2) Displej ukazujúci aktuálne svorkové napätie batérie vo voltoch a graficky úroveň nabitia (symbol batérie)

- 3) Kryt skrine pre batérie
- 4) Batéria

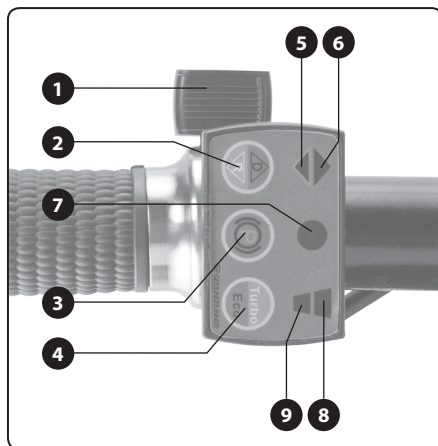
Obr. 5, pozícia – popis

- 1) Tlačidlo na vloženie/vybratie batérie zo skrine na batériu
- 2) Displej ukazujúci aktuálne svorkové napätie batérie vo voltoch a graficky úroveň nabitia (symbol batérie)
- 3) Tlačidlo na zapnutie displeja
- 4) Konektor na pripojenie nabíjačky

Obr. 6, pozícia – popis

- 1) Korba
- 2) Koleso
- 3) Stojka
- 4) Ovládacia jednotka s tlačidlami
- 5) Skriňa na batérie
- 6) Rukoväť
- 7) Odnímateľné ťažné oje

VÝZNAM TLAČIDIEL A KONTROLIEK – POPIS NASTAVENIA



- 1) **Tlačidlo na aktiváciu elektrického pohonu a reguláciu rýchlosti jazdy** – ak nie je toto tlačidlo stlačené, je vyradený z činnosti pohonný systém, otáčanie kolies však nie je zablokované a dvojkolesový vozík je možné používať bez pohonu pri klesaní terénu.
- 2) **Tlačidlo nastavenia smeru jazdy (otáčanie)** – stlačenie tlačidla „D“ pre smer vpred: svieti kontrolka 6); stlačením tlačidla „R“ pre smer vzad: svieti kontrolka 5)
- 3) **Tlačidlo aktivácie brzdy** – stlačením tlačidla dôjde k zablokovaniu otáčania kolesa a kontrolka 7) bude svietiť na červeno; ak brzda nie je aktivovaná, kontrolka 7) bude svietiť na zeleno.
- 4) **Tlačidlo nastavenia výkonu motora** – stlačením tlačidla „TURBO“ sa nastavuje 100% výkonu motora, pri zapnutí bude svietiť kontrolka 8); stlačením tlačidla „ECO“ je možné nastaviť 50% výkonu motora, pri zapnutí bude svietiť kontrolka 9)
- 5)-9) **Kontrolky nastavenia** – význam uvedený v bodoch 1)-4).

IV. Príprava na použitie

ZOSTAVENIE AKU DVOJKOLESOVÉHO VOZÍKA

- Dvojkolesový vozík zostavte v postupných krokoch podľa obr. 1-1 až obr. 1-8, prípadne až podľa obr. 1-9.
- Konektory všetkých pripojovaných káblov na doraz zasunúť do konektorov a potom prstami úplne naskrutkujte prírubu konektora.

⚠ VÝSTRAHA

- **Ak nebude všetko riadne spojené na prenos prúdu, dvojkolesový vozík nebude správne fungovať, napr. kontrolky a tlačidlá budú svietiť, ale stlačením páčky pre rozjazd sa dvojkolesový vozík nerozbehne a pod. Ak k takejto situácii dôjde, nestačí iba pritlačiť na konektor – odskrutkujte príruby konektorov, konektory káblov vyberte zo zásuvky a zasunúť znova – dbajte na to, aby všetky kolíky boli až na doraz a potom priskrutkujte príruby. Ak je zásuvka konektora voľná, pred zasunutím konektorov káblov ju upevnite skrutkovaním šesťhrannej prevlečnej matice, ktorá je na konektore.**

⚠ VÝSTRAHA

- **Pri zasúvaní batérie do skrine v orientácii podľa obr. 4 stlačte tlačidlo batérie (obr. 5, pozícia 1), aby došlo k zaisteniu batérie za zádržku v úložnom priestore. Ak pri zasúvaní batérie nebude stlačené tlačidlo, batéria nebude napojená na napájací obvod a dvojkolesový vozík nebude fungovať. Po vložení batérie sa rukou uistite, či batériu nie je možné rukou vytiahnuť, ak ju je možné vytiahnuť, vložte ju znova pri stlačení tlačidla až na doraz.**
- Pred použitím skontrolujte tlak v oboch pneumatikách, či zodpovedá hodnote uvedenej na pneumatike.
- Tlačidlo na batérii (obr. 5, pozícia 3) slúži iba na zapnutie displeja batérie, pre prevádzku aku dvojkolesového vozíka ho nie je nutné stlačiť.

NABÍJANIE BATÉRIE, KONTROLA ÚROVNE NABITIA BATÉRIE

- Na zistenie úrovne nabitia batérie stlačte tlačidlo na batérii (obr. 5, pozícia 3) a na displeji sa zobrazí aktuálna hodnota napätia a úroveň nabitia podľa počtu zeleno

svietiacich dielikov. Pri hodnote napätia 42 V je batéria plne nabitá, pri napätí ≤ 32 V je nutné batériu nabiť. Elektronická ochrana proti úplnému vybitiu neslúži na úplné zastavenie prirodzeného procesu samovybíjania batérie. Ak sa batéria nepoužíva, prejde do spánkového režimu s úbytkom napätia 0,5 V/za mesiac pri napätí batérie 30 – 40 V; pri napätí > 40 V je pokles 1 V/mesiac. Pred uskladnením preto batériu plne nabite a po každých 6 mesiacoch ju odporúčame plne nabiť. Pre dlhú životnosť batérie ju neskladujte vybitú.

- Batériu nabíjajte pri teplote okolia a batérie 10 – 40 °C. Ak má batéria nižšiu teplotu, nechajte ju dôkladne vytemperovať na uvedenú teplotu. Ak je batéria horúca, nechajte ju vychladnúť na uvedenú teplotu. Nabíjanie batérie mimo uvedeného rozsahu postupne zhoršuje jej výkonnostné parametre.

Poznámka:

- Ak je batéria plne nabitá, t. j. napätie na displeji je 42 V, po stlačení tlačidla na batérii na kontrolu úrovne nabitia, môže byť na batérii zobrazený iba jeden červený dielik, t. j. akoby bola vybitá, ak však svorkové napätie klesne na 41,9 V a menej, bude úroveň nabitia signalizovaná zelenými a červenými dielikmi.
- Na nabíjanie batérie sa smie z bezpečnostných dôvodov použiť iba originálna batéria výrobcu (pozrite technickú špecifikáciu). Použitie inej nabíjačky môže spôsobiť požiar alebo výbuch batérie v dôsledku nevhodných nabíjajúcich parametrov nabíjačky.
- Pred pripojením nabíjačky k zdroju el. prúdu skontrolujte, či napätie v sieti zodpovedá rozsahu 110 – 240 V ~ 50/60 Hz, nabíjačku je možné používať v tomto rozsahu napätia a pri uvedených frekvenciách.
- Pred pripojením nabíjačky k zdroju el. napätia skontrolujte, či nabíjačka nemá poškodený plastový kryt, izoláciu a vidlicu napájacieho kábla, nabíjací konektor na pripojenie do batérie. Poškodenú nabíjačku nepoužívajte a zaistite jej náhradu za bezchybný originálny kus.
- Pred nabíjaním batériu skontrolujte, či nemá poškodený ochranný kryt, displej, nabíjací konektor. Ak je batéria poškodená, nenabíjajte ju a zaistite jej náhradu za originálnu od výrobcu.

POSTUP NABÍJANIA

- 1) Nabíjací konektor nabíjačky zasuňte do zásuvky konektora batérie (obr. 5, pozícia 4). Na prístup ku konektoru odoberte ochranný gumový kryt.
- 2) Vidlicu napájacieho kábla nabíjačky pripojte do zásuvky s el. prúdom.
- 3) Proces nabíjania bude signalizovaný červeno svietiacou kontrolkou na nabíjačke, plné nabitie je signalizované tou istou kontrolkou svietiacou na zeleno.
 - Právo na zmenu vyššie uvedenej signalizácie procesu nabíjania a nabitia vyhradené na možnú zmenu vo výrobe. Úroveň nabitia je možné zistiť stlačením tlačidla na batérii.

! UPOZORNENIE

- Po plnom nabití batérie nabíjačka automaticky ukončí nabíjanie. Nemôže dôjsť k prebijaniu batérie.
- 4) Po nabití najprv odpojte nabíjačku od zdroja el. prúdu a potom nabíjačku odpojte od batérie.
 - 5) Do konektora (obr. 5, pozícia 4) batérie vsuňte späť gumovú ochrannú krytku. Gumová krytka chráni konektor pred vniknutím vody a mechanických nečistôt, ktoré môžu spôsobiť skratovanie pólov batérie.

Poznámka:

- Batériu odporúčame nabíjať, ak je vybratá z úložnej skrine, ak je zasunutá, prepínač (obr. 4, pozícia 1) prepnite do pozície „0“, aby sa z batérie neodoberal prúd.

ZAPNUTIE/VYPNUTIE FUNKCIE ELEKTRICKÉHO POHONU

- Aby bolo možné nastavenie funkcií elektrického pohonu tlačidlami na ovládacom paneli, ktorý je na rukoväti, prepnite prevádzkový spínač (obr. 4, pozícia 1) do pozície „I“ alebo „II“ podľa toho, v ktorom mieste skrine na batérie je zasunutá dostatočne nabitá batéria, po zapnutí bude tlačidlo svietiť. Ak nebude prevádzkový spínač v pozícii I alebo II, nebude možné zapnúť žiadnu funkciu.
- Nastavenie prevádzkových funkcií tlačidlami na ovládacom paneli je uvedené v popise ovládacieho panelu.

! UPOZORNENIE

- Pri používaní aku dvojkolesového vozíka dodržujte stúpanie/klesanie terénu a zaťaženie podľa obr. 3.

! VÝSTRAHA

- Pre ťahanie aku dvojkolesového vozíka ťažným vozidlom páčku na nasledujúcom obrázku premiestnite do pozície Clutch OFF. Pre jazdu aku dvojkolesového vozíka s vlastným motorovým pohonom páčku premiestnite do pozície Clutch ON.



ELEKTRONICKÁ OCHRANA BATÉRIE PROTI ÚPLNÉMU VYBITIU, OCHRANA PROTI PREŤAŽENIU A PROTI VYSOKEJ TEPLOTE

- Batéria má elektronickú ochranu, ktorá preruší dodávku prúdu a tým aj prevádzku motora, ak svorkové napätie dosiahlo určitú minimálnu hodnotu $\leq 32V$ alebo ak sa odberá príliš veľký prúd, čo je dané zaťažením motora. Batéria takisto prestane dodávať prúd, ak má vysokú teplotu.
- Batéria môže prestať dodávať prúd aj v prípade, ak je zaťažená pri príliš nízkej teplote, pretože s nižšou teplotou všeobecne klesajú výkonnostné parametre batérie.
- Elektronická ochrana proti úplnému vybitiu neslúži na úplné zastavenie prirodzeného procesu samovybíjania batérie. Ak sa batéria nepoužíva, prejde do spánkového režimu s úbytkom napätia 0,5 V/za mesiac pri napätí batérie 30 – 40 V; pri napätí >40 V je pokles 1 V/mesiac. Pred uskladnením preto batériu plne nabite a po každých 6 mesiacoch ju odporúčame plne nabiť. Pre dlhú životnosť batérie ju neskladujte vybitú.

V. Všeobecné bezpečnostné pokyny

! VÝSTRAHA!

Je nutné prečítať všetky bezpečnostné pokyny, návod na používanie, obrázky a predpisy dodané s týmto náradím. Nedodržanie všetkých nasledujúcich pokynov môže viesť k úrazu elektrickým prúdom, k vzniku požiaru a/alebo k vážnemu zraneniu osôb.

Všetky pokyny a návod na používanie musíte uschovať, aby bolo možné do nich neskôršie nahliadnúť.

Výrazom „elektrické náradie“ vo všetkých ďalej uvedených výstražných pokynoch je myslené elektrické náradie napájané (pohyblivým prívodom) zo siete, alebo elektrické náradie napájané z batérií (bez pohyblivého prívodu).

1) BEZPEČNOSŤ PRACOVNÉHO PROSTREDIA

- a) **Pracovisko je potrebné udržiavať v čistote a dobre osvetlené.** Neporiadok a tmavé priestory bývajú príčinou nehôd.
- b) **Nepoužívajte elektrické náradie v prostredí, kde hrozí nebezpečenstvo výbuchu, kde sa vyskytujú horľavé kvapaliny, plyny alebo prach.** V elektrickom náradí vznikajú iskry, ktoré môžu zapáliť prach alebo výpary.
- c) **Pri používaní elektrického náradia zabráňte v prístupe deťom a ďalším osobám.** Ak budete rušeni, môžete stratiť kontrolu nad vykonávanou činnosťou.

2) ELEKTRICKÁ BEZPEČNOSŤ

- a) **Vidlice pohyblivého prívodu elektrického náradia musia vyhovovať sieťovej zásuvke. Vidlice sa nesmú žiadnym spôsobom upravovať. S náradím, ktoré má ochranné spojenie so zemou, sa nesmú používať žiadne zásuvkové adaptéry.** Vidlice, ktoré nie sú znehodnotené úpravami a príslušné zásuvky obmedzia nebezpečenstvo úrazu elektrickým prúdom.
- b) **Obsluha sa nesmie telom dotýkať uzemnených predmetov, ako je napr. potrubie, teleso ústredného vykurovania, sporáky a chladničky.** Nebezpečenstvo úrazu elektrickým prúdom je väčšie, ak je vaše telo spojené so zemou.
- c) **Elektrické náradie nesmiete vystavovať dážďu, vlhku alebo aby bolo mokré.** Ak sa do elektrického náradia dostane voda, zvýši sa nebezpečenstvo úrazu elektrickým prúdom.
- d) **Pohyblivý prívod sa nesmie používať na iné účely.** Elektrické náradie sa nesmie nosiť alebo ťahať za prívod, ani sa NESMIE ťahom za prívod odpojovať vidlica zo zásuvky. Prívod je treba chrániť pred teplom, masťou, ostrými hranami alebo pohyblivými časťami. Poškodené alebo zamotané prívody zvyšujú nebezpečenstvo úrazu elektrickým prúdom.
- e) **Ak elektrické náradie používate vonku, používajte predlžovací kábel vhodný na vonkaj-**

šie použitie. Používanie predlžovacieho prívodu na použitie vonku obmedzuje nebezpečenstvo úrazu elektrickým prúdom.

- f) **Ak používate elektrické náradie vo vlhkých priestoroch, používajte napájanie chránené prúdovým chráničom (RCD).** Používanie RCD obmedzuje nebezpečenstvo úrazu elektrickým prúdom. Pojem „prúdový chránič (RCD)“ môže byť nahradený pojmom „hlavný istič obvodu (GFCI)“ alebo „istič unikajúceho prúdu (ELCB)“.

3) BEZPEČNOSŤ OSÔB

- a) **Pri používaní elektrického náradia musí byť obsluha pozorná, musí sa venovať tomu, čo práve robí a musí sa sústrediť a triezvo uvažovať.** Elektrické náradie sa nesmie používať, ak je obsluha unavená alebo pod vplyvom drog, alkoholu alebo liekov. Chvilková nepozornosť pri používaní elektrického náradia môže viesť k vážnemu poraneniu osôb.
- b) **Používať osobné ochranné pracovné prostriedky. Vždy používajte ochranu očí.** Ochranné pomôcky ako je napr. respirátor, bezpečnostná obuv s úpravou proti šmyku, tvrdá pokrývka hlavy alebo ochrana sluchu, používané v súlade s podmienkami práce, znižujú nebezpečenstvo poranenia osôb.
- c) **Musíte zabrániť neúmyselnému spusteniu stroja. Uistite sa, či je spínač pred zapojením vidlice do zásuvky a/alebo pri pripájaní batérie súpravy, zdvíhaním alebo prenášaním náradia v polohe vypnuté.** Prenášanie náradia s prstom na spínači alebo zapájanie vidlice náradia so zapnutým spínačom môže byť príčinou nehôd.
- d) **Skôr ako náradie zapnete, odstráňte všetky nastavovacie nástroje alebo kľúče.** Nastavovací nástroj alebo kľúč, ktorý necháte pripustený k otáčajúcej sa časti elektrického náradia, môže byť príčinou poranenia osôb.
- e) **Obsluha musí pracovať len tam, kde bezpečne dosiahne.** Obsluha musí vždy udržiavať stabilný postoj a rovnováhu. To umožní lepšiu kontrolu nad elektrickým náradím v nepredvídateľných situáciách.
- f) **Vhodne sa obliekajte.** Nepoužívajte voľné odevy ani šperky. Obsluha musí dbať na to, aby mala clasy a odev dostatočne ďaleko od

pohyblivých častí. Volné odevy, šperky a dlhé vlasy môžu zachytiť pohybujúce sa časti.

- g) Ak sú k dispozícii prostriedky na pripojenie zariadenia na odsávanie a zachytávanie prachu, zaistite, aby také zariadenia boli pripojené a správne používané. Používanie týchto zariadení môže obmedziť nebezpečenstvo spôsobené vznikajúcim prachom.
- h) Obsluha nesmie dopustiť, aby sa z dôvodu rutiny, ktorá vychádza z častého používania náradia, stala samolúbou a začala ignorovať zásady bezpečnosti náradia. Neopatrná činnosť môže v zlomku sekundy spôsobiť závažné poranenie.
- 4) POUŽÍVANIE A ÚDRŽBA ELEKTRICKÉHO NÁRADIA**
- a) Elektrické náradie sa nesmie preťažovať. Používajte správne elektrické náradie, ktoré je určené na vykonávanú prácu. Správne elektrické náradie bude lepšie a bezpečnejšie vykonávať prácu, na ktorú bolo skonštruované.
- b) Nepoužívajte elektrické náradie, ktoré nejde zapnúť a vypnúť spínačom. Každé elektrické náradie, ktoré nejde ovládať spínačom, je nebezpečné a musí byť opravené.
- c) Pred akýmkoľvek nastavením, výmenou príslušenstva alebo pred uskladnením elektrického náradia je treba vytiahnuť vidlicu zo sieťovej zásuvky a/alebo odobrať batériovú súpravu z elektrického náradia, ak je odnímateľná. Tieto preventívne bezpečnostné opatrenia obmedzujú nebezpečenstvo náhodného spustenia elektrického náradia.
- d) Nepoužívané elektrické náradie uskladňujte mimo dosahu detí a nedovoľte osobám, ktoré neboli zoznamované s elektrickým náradím alebo s týmito pokynmi, aby náradie používali. Elektrické náradie je v rukách neskúsených užívateľov nebezpečné.
- e) Elektrické náradie a príslušenstvo je nutné dodržiavať. Kontrolujte nastavenie pohyblivých častí a ich pohyblivosť, zameriavajte sa na praskliny, zlomené súčasti a akékoľvek ďalšie okolnosti, ktoré by mohli ohroziť funkčnosť elektrického náradia. Ak je náradie poškodené, pred ďalším použitím

zaistite jeho opravu. Mnoho nehôd je spôsobených nedostatočnou údržbou elektrického náradia.

- f) **Rezacie nástroje je treba udržiavať ostré a čisté.** Správne udržiavané a nabrúsené rezacie nástroje sa zachytia alebo zablokujú o materiál s oveľa menšou pravdepodobnosťou a práca s nimi sa ľahšie kontroluje.
- g) Elektrické náradie, príslušenstvo, pracovné nástroje atď, používajte v súlade s týmito pokynmi, takým spôsobom, aký je predpísaný pre konkrétne elektrické náradie, a to s ohľadom na dané podmienky práce a druh vykonávanej práce. Používanie elektrického náradia na vykonávanie iných činností, než tých pre ktoré bolo určené, môže viesť k nebezpečným situáciám.
- h) Rukoväte a povrchy na uchopenie je treba udržiavať suché, čisté a bez mastnoty. Šmyklivé rukoväte a povrchy na uchopenie neumožňujú v neočakávaných situáciách bezpečné držanie a kontrolu náradia.
- 5) POUŽÍVANIE A ÚDRŽBA BATÉRIOVÉHO NÁRADIA**
- a) Náradie nabíjajte iba nabíjačkou, ktorá je určená výrobcom. Nabíjacie zariadenie, ktoré môže byť vhodné pre jeden typ batériovej súpravy, môže byť pri použití s inou batériovou súpravou príčinou vzniku požiaru.
- b) Náradie používajte iba s batériovou súpravou, ktorá je výslovne určená pre dané náradie. Používanie akýchkoľvek iných batériových súprav môže byť príčinou vzniku úrazu alebo požiaru.
- c) Pokiaľ sa batériová súprava práve nepoužíva, chráňte ju pred stykom s inými kovovými predmetmi ako sú kancelárske sponky, mince, kľúče, klince, skrutky, alebo iné malé kovové predmety, ktoré môžu spôsobiť spojenie jedného kontaktu batérie s druhým. Skratovanie kontaktov batérie môže spôsobiť popálenie alebo požiar.
- d) Pri nesprávnom používaní môžu z batérie unikáť tekutiny; vyvarujte sa kontaktu s nimi. Ak dôjde k náhodnému styku s týmito tekutinami, opláchnite postihnuté miesto vodou. Ak sa tekutina dostane do oka, vyhľadajte lekársku pomoc. Tekutiny unikajúce z batérie môžu spôsobiť zápaly alebo popálenie.

- e) **Batériová súprava alebo náradie, ktoré je poškodené alebo prestavané, sa nesmie používať.** Poškodené alebo upravené akumulátory sa môžu chovať nepredvídateľne, a môžu tak spôsobiť oheň, výbuch alebo nebezpečenstvo úrazu.
- f) **Batériové súpravy alebo náradie sa nesmie vystavovať ohňu alebo nadmernej teplote.** Vystavenie ohňu alebo teplote vyššej ako 130°C môže spôsobiť výbuch.
- g) **Dodržujte všetky pokyny pre nabíjanie a nenabíjajte batériovú súpravu alebo náradie mimo tepelný rozsah, ktorý je uvedený v návode na používanie.** Nesprávne nabíjanie alebo nabíjanie pri teplotách, ktoré sú mimo uvedený rozsah, môže spôsobiť poškodenie batérie a zvýšiť riziko požiaru.

6) SERVIS

- a) **Opravy vášho batériového náradia zverte kvalifikovanej osobe, ktorá bude používať identické náhradné diely.** Tak bude zaistená rovnaká úroveň bezpečnosti náradia, aká bola pred jeho opravou.
- b) **Poškodené batériové súpravy sa nesmú nikdy opravovať.** Oprava batériových súprav by mala byť vykonaná iba u výrobcu alebo v autorizovanom servise.

VI. Bezpečnostné pokyny pre prepravný dvojkoľosový vozík napájaný batériou

NAKLADANIE BREMIEN

1. **Nepreťažujte tento stroj.** Pri nakladaní bremien dodržujte pokyny a limity zaťaženia uvedené v tomto návode.
2. **Pevne zaistite bremená pomocou upínacích popruhov.**
3. **Ak vyčnievajú bremená z korb, hrozí nebezpečenstvo nehody v dôsledku pádu predmetov alebo kontaktu s prekážkami, ako sú steny.**
4. **Zaistite, aby boli naložené bremená pod úroveň vášho zraku.** Ak je náklad príliš vysoký, je to nebezpečné, pretože je obmedzený výhľad obsluhy.

Existuje aj riziko prevrátenia a zranenia, pretože náklad bude pravdepodobne nevyvážený.

5. **Bremená nakladajte rovnomerne.** Ak sú bremená naložené nerovnomerne, hrozí prevrátenie a zranenie, pretože náklad bude pravdepodobne nevyvážený.
6. **Zaistite, aby boli najskôr naložené ťažké bremená, aby ste zaistili vyváženie nákladu.**
7. **Pri vysúvaní predných a bočných ochranných rámov ich nevysúvajte cez ich limitnú polohu.** Pri vysúvaní bočných ochranných rámov ich vysúvajte tak, aby bola pravá aj ľavá strana rovnako dlhá, a nakladajte bremená rovnomerne.
8. **Nakladajte a vykladajte bremená na rovnom povrchu.**

ÚDRŽBA

1. **Pred odstavením alebo pred vykonávaním kontroly alebo údržby sa vždy uistite, či je tento stroj zaparkovaný na rovnom povrchu a zapnite elektronickú brzdu.**

BEZPEČNOSTNÉ POKYNY NA POUŽÍVANIE PREPRÁVNÉHO AKU VOZÍKA

1. **Pri práci s týmto strojom vždy používajte protišmykovú obuv a ochranný odev.** Protišmyková bezpečnostná obuv s pevnou uzatvorenou špičkou znižuje riziko zranenia.
2. **Pred odvozom predmetov/materiálov skontrolujte cestu.** Oboznámte sa s plánovanou cestou a uistite sa, či je dostatočne široká, aby ste mohli bezpečne prechádzať s týmto naloženým strojom, čo obmedzí stratu kontroly nad strojom.
3. **Na klzkom, nespevnenom a nestabilnom teréne buďte veľmi opatrní.** Mokré a klzké povrchy, ako sú mokré trávnaté plochy, sneh alebo ľad, a nespevnené a nestabilné terény, ako sú piesok alebo štrk, môžu spôsobiť stratu trakcie stroja a môžu nepriaznivo ovplyvniť riadenie, brzdenie a stabilitu.
4. **Nepoužívajte tento stroj na príliš strmých svahoch.** Tak znížite riziko straty kontroly, pošmyknutia a pádu, čo by mohlo viesť k spôsobeniu zranenia. Sklony väčšie než maximálne odporúčané sklony a bočné náklony môžu zvýšiť riziko nestability a môžu nepriaznivo ovplyvniť schopnosť bezpečného zastavenia.

5. Pri práci na svahoch sa vždy uistíte, či máte stabilný postoj, vždy pracujte naprieč svahom, nikdy nie nahor alebo dole, a pri zmene smeru buďte mimoriadne opatrní. Tak znížite riziko straty kontroly, pošmyknutia a pádu, čo by mohlo viesť k spôsobeniu zranenia.

6. Kedykoľvek je to možné, používajte na zastavovanie, nakladanie a vykladanie rovné plochy a nikdy nenechávajte tento stroj na svahu bez dozoru. Tento stroj je menej stabilný pri odstavení na svahu než pri odstavení na rovnom povrchu.

7. Pri zastavovaní na svahu otočte stroj smerom do svahu alebo zo svahu a koleso zablokujte elektronickou brzdou.

8. Ak nechávate tento stroj bez dozoru, zapnite brzdu, hneď ako sa bude stroj nachádzať na mieste bezpečného zastavenia. Brzda zabraňuje nechcenému pohybu predného kolesa a môže zlepšiť stabilitu.

9. Uistite sa, či sú rampy čisté, pevné a bezpečné. Z dôvodu zníženia rizika zranenia musia byť všetky rampy zbavené uvoľnených nečistôt a musia byť dostatočne pevné, aby uniesli hmotnosť predpokladaných nákladov, ktoré sa cez ne budú pohybovať. Musia byť zospodu a na oboch stranách dostatočne podopreté, aby boli eliminované ich priehyby a pohyby zo strany na stranu pri ich zaťažení. Všetky rampy musia byť dostatočne široké, aby zaistili stabilitu pri prevážaní nákladu.

10. Vyvarujte sa predlžovania rámp bez zaistovacích dosiek alebo zábradlia cez otvorené priestory. Vyvýšené otvorené priestory a nezakryté výkopy môžu spôsobiť pády a zvyšujú možnosť spôsobenia vážneho zranenia. Na rampách nad otvorenými priestormi používajte zaistovacie dosky alebo zábradlie, aby ste zabránili zideniu tohto stroja z rampy.

11. Pred použitím sa uistíte, či sú pevne utiahnuté všetky skrutky.

12. Nikdy nepoužívajte tento stroj, ak je preťažený. Uistite sa, či má tento stroj dostatočnú nosnosť pre predmety alebo materiály, ktoré budete prepravovať. Nadmerné zaťaženie sťažuje manévrovanie a zastavenie tohto stroja, predlžuje čas a vzdialenosť pri zastavovaní a zvyšuje riziko nestability.

13. Nikdy nepoužívajte tento stroj s príliš nastoňovaným (naloženým) materiálom. Materiál nastoňovaný nad bočnicami alebo presahujúci bočnice môže spôsobiť zmenu polohy ťažiska stroja, a tak dôjde k strate kontroly nad týmto strojom.

14. Na zaistenie nákladu používajte kontajnery a upínacie prostriedky. Uvoľnené a/alebo nezaistené bremená sa s väčšou pravdepodobnosťou posunú, čo môže viesť k strate stability a kontroly.

15. Stále udržiavajte pevný úchop rukovätí. Strata kontroly môže zvýšiť riziko spôsobenia zranenia.

16. Ak sa tento stroj nepoužíva, vypnite ho prevádzkovým spínačom a odoberte batériu. Vypnutie prevádzkovým spínačom zabraňuje aktivácii elektrického pohonu, napríklad deťmi alebo inými neškolenými alebo neoprávnenými osobami.

17. Tento stroj sa nemôže používať na verejných komunikáciách. Použitie tohto vozíka na verejnej komunikácii je nezákonné a mohlo by viesť k miestnym sankciám, a navyše by mohlo spôsobiť zranenie osôb.

18. Pri nakladaní a/alebo vykladaní tohto stroja s cieľom prepravy alebo pri premiestňovaní stroja medzi rôznymi úrovňami používajte pevné dosky s nekĺzavým povrchom a s funkciou zabraňujúcou ich oddeleniu. Zaistite, aby sklon dosky nepresahoval 20 % (stúpanie) a 10 % (klesanie) a prevádzkujte stroj pomaly a opatrne. Nestabilita a rýchla obsluha môžu viesť k prevráteniu a/alebo pádu.

19. Neopravujte a neupravujte tento stroj.

POUŽITIE

1. Pri obsluhu tohto stroja stojte za týmto strojom a pevne držte jeho rukoväť.

2. Neobsluhujte tento stroj, ak idete na tomto stroji.

3. Nedovoľte iným osobám, aby jazdili na tomto stroji.

4. Pri jazde tohto stroja smerom dozadu a pri chôdzi dozadu sa pozerajte za seba a dávajte pozor, aby ste sa nepošmykli alebo nezakopli.

5. Nepoužívajte tento stroj pri zlej viditeľnosti, pretože hrozí nebezpečenstvo nárazu do prekážok.

6. Pri prevádzke tohto stroja na nerovnom povrchu znížte rýchlosť a buďte veľmi opatrní.

7. Pri používaní stroja sa vyhýbajte mäkkému povrchu, aby nedošlo k prevráteniu v dôsledku zrútenia krajnice vozovky.

8. Neprevádzkujte tento stroj na stúpajúcich svahoch so sklonom väčším než 20 %.

9. Ak dôjde k akémukoľvek problému, zastavte tento stroj na rovnom povrchu. Pred kontrolou tohto stroja aktivujte brzdu.

10. Dávajte pozor, aby sa káble nezachytili za bremená alebo prekážky.

POUŽITIE NA SVAHOCH

1. Jazdíte naprieč svahom (po vrstevnici).

2. Zaistite, aby bola znížená rýchlosť a dávajte veľký pozor.

3. Pri rozbiehaní a zastavovaní na svahu buďte veľmi opatrní.

4. Pretože sú bremená na svahoch menej stabilné, pevne ich zaistite pomocou lán.

5. Pretože sa tento stroj stáva nestabilným v závislosti od stavu povrchu cesty, obmedzte jeho zaťaženie na minimum.

6. Pretože je na svahoch obmedzený výhľad, obmedzte výšku nákladu na minimum.

7. Neparkujte tento stroj na strmých svahoch. Zaparkujte tento stroj na rovnom povrchu, a vypnite napájanie.

8. Nemeňte smer alebo rýchlostný režim na strmých svahoch.

9. Neuvoľňujte spúšťací spínač na stúpajúcich svahoch. Stroj by mohol začať cúvať, čo by mohlo viesť k spôsobeniu nehody.

10. Pred začatím práce na svahoch sa uistíte, či je dostatočne nabitá batéria. Ak nie je batéria dostatočne nabitá, nabite batériu alebo ju vymeňte za nabitú.

• Stroj počas prevádzky vytvára elektromagnetické pole, ktoré môže negatívne ovplyvniť fungovanie aktívnych či pasívnych lekárskeho implantátov (kardiostimulátorov) a ohroziť život používateľa. Pred používaním tohto náradia sa informujte u lekára alebo výrobcu implantátu, či môžete s týmto prístrojom pracovať.

BEZPEČNOSTNÉ POKYNY PRE NABIJAČKU BATÉRIE

• Pred nabíjaním si prečítajte návod na používanie.

• Nabíjačka je určená iba na nabíjanie vo vnútorných priestoroch. Je nutné ju chrániť pred dažďom, vysokou vlhkosťou a teplotami nad 40°C.



• Nabíjačka je určená na nabíjanie iba batérie s typovým označením 8891590B a nesmie sa použiť na nabíjanie iných batérií alebo na iný účel.

• Zamedzte používaniu nabíjačky osobám (vrátane detí), ktorým fyzická, zmyslová alebo mentálna neschopnosť či nedostatok skúseností a znalostí zabraňuje v bezpečnom používaní spotrebiča bez dozoru alebo poučenia. Deti sa so spotrebičom nesmú hrať. Všeobecne sa neberie do úvahy používanie nabíjačky veľmi malými deťmi (vek 0 – 3 roky vrátane) a používanie mladšími deťmi bez dozoru (vek nad 3 roky a menej ako 8 rokov). Pripúšťa sa, že ťažko hendikepovaní ľudia môžu mať potreby mimo úrovne stanovenej normami EN 60335-1 a EN IEC 60335-2-29.

• Pri nabíjaní zaistíte vetranie, pretože pri nabíjaní môže dôjsť k úniku pár, ak je batéria kompresora poškodená v dôsledku zlého zaobchádzania (napr. v dôsledku pádu).

• Batériu nabíjajte v rozmedzí okolitej teploty 10°C až 40°C.

• Nabíjačku chráňte pred nárazmi a pádmi, zamedzte vniknutiu vody do nabíjačky, poškodeniu izolácie napájacieho kábla alebo zásuvkovej vidlice.

BEZPEČNOSTNÉ POKYNY PRE BATÉRIU

• Batériu chráňte pred dažďom, vysokou vlhkosťou, vysokými teplotami (nad 50 °C), pred mechanickým poškodením (nárazy a pády), nikdy batériu neatvárajte, nespálujte a neskratujte. Batériu skladujte plne nabitú a z dôvodu udržania čo najdlhšej životnosti batérie ju po niekoľkých mesiacoch plne nabite (po každých 6 mesiacoch). Batériu neskladujte v mraze.

VII. Servis a údržba

- Pred servisnou údržbou zo stroja odoberte batériu.
- Pred použitím skontrolujte tlak v pneumatikách a v prípade potreby tlak doplňte na hodnotu uvedenú na pneumatike.
- Ak stroj nebudete používať, vyberte z neho batériu a pred uskladnením ju plne nabite. Batériu neskladujte vybitú. Spánkový režim batérie úplne nezastavuje proces prirodzeného samovybija. Na minimalizáciu samovybija batériu nenechávajte zasunutú v skrini dvojkolesového vozíka. Batériu plne nabite po každých 6 mesiacoch.
- Ak je nejaká časť dvojkolesového vozíka poškodená, alebo nabíjačka či batéria, nepoužívajte ich a zaistite ich náhradu originálnymi kusmi od výrobcu. Z bezpečnostných dôvodov sa musia použiť len originálne diely výrobcu. Pre špecifikáciu náhradných dielov je k dispozícii technický výkres na obr. 8. Pre objednanie náhradnej pneumatiky s ráfikom – t. j. celé koleso, je nutné rozlišovať pravé koleso s obj. č.: 8891592-20-R alebo ľavé koleso s obj. č.: 8891592-20-L. V prípade objednania iba pneumatiky bez ráfika na tom nezáleží.

VÝMENA OLEJA (OBR. 7A AŽ OBR. 7C)

- Olej prvýkrát vymeňte po 6 mesiacoch, potom 1x ročne. Do prevodovej skrine nalejte 150 ml oleja do prevodoviek. Použitie iného typu oleja je nepripustné. Pre výmenu oleja odmontujte plechový kryt (obr. 8, pozícia 2).
- 1) Odskrutkujte ventil na vyrovnávanie tlaku vzduchu podľa obr. 7a.
 - 2) Pod vypúšťaciu skrutku umiestnite vhodnú nádobu na zachytávanie oleja a odskrutkujte vypúšťaciu skrutku (obr. 7b) a všetok olej nechajte vytečť do pripravenej nádoby.
 - 3) Po vypustení oleja vypúšťaciu skrutku naskrutkujte späť a riadne ju utiahnite a potom otvorom v hornej časti do prevodovej skrine nalejte 150 ml prevodového oleja.



VIII. Význam označenia na štítkoch (obr. 9)

	Výrobok spĺňa príslušné harmonizačné právne predpisy EÚ.
	Pred použitím stroja si prečítajte návod na použitie.
	Pri práci so strojom používajte pevnú protišmykovú pracovnú obuv.
	Pred servisnou opravou zo stroja odoberte batériu.
	Aku dvojkolesový vozík je možné používať za dažďa.
	Nemeňte smer jazdy na svahu.
	Bremená (náklad) nakladajte na rovine.
	Náklad rozmiestňujte rovnomerne. Nerovnomerne naložený náklad spôsobuje zmenu polohy ťažiska počas prepravy, môže dôjsť k nežiaducemu pohybu bremien za jazdy a spôsobiť stratu kontroly nad strojom.
	Stroj sa nesmie použiť na ceste.
	Stroj nie je určený na prepravu osôb.
	SMPS (impulzne riadený napájací zdroj)
	Polarita konektora jednosmerného napätia na nabíjanie batérie.
	Nabíjačku používajte iba v interiéri. Chráňte pred dažďom, vniknutím vody a vysokou vlhkosťou.
	Zariadenie triedy ochrany II.
	Stroj a batérie s ukončenou životnosťou, pozrite ďalej.
	Teplota okolia a batérie pre jej nabíjanie.

	Teplota okolia na použitie batérie (prevádzka stroja): Min. -10 °C, Max. +40 °C.
	Batériu nevystavujte teplote nad 50 °C.
	Batériu nikdy nespálujte. Mohlo by dôjsť k výbuchu.
	Zamedzte kontaktu batérie s vodou.
	Kapacita batérie; watt hodinová zaťažiteľnosť batérie.
	Sériové číslo. Zahŕňa rok a mesiac výroby a označenie výrobné série.
	Max. zaťaženie a sklon terénu na používanie aku dvojkolesového vozíka.

Tabuľka 2

IX. Skladovanie

- Stroj skladujte na suchom mieste mimo dosahu detí s teplotami do 40 °C a s vybraťou batériou. Stroj chráňte pred priamym slnečným žiarením, hľadavcami, sálavými zdrojmi tepla.
- Batériu pri skladovaní chráňte pred dažďom, mrazom, vysokou vlhkosťou, teplotami nad 50 °C, pred mechanickým poškodením (napr. pádom) a nikdy ju neotvárajte, nespálujte. Batériu skladujte plne nabitú a z dôvodu udržania čo najdlhšej životnosti ju po niekoľkých mesiacoch (najdlhšie po šiestich mesiacoch) plne nabite.

X. Likvidácia odpadu

OBALOVÉ MATERIÁLY

- Obalové materiály vyhodte do príslušného kontajnera na triedený odpad.

ELEKTROZARIADENIA A BATÉRIE S UKONČENOU ŽIVOTNOSŤOU

- Podľa smernice (EÚ) 2012/19 sa nesmie nepoužiteľné elektrozaariadenie vyhadzovať do komunálneho odpadu, ale musí sa odovzdať na ekologickú likvidáciu do spätného zberu elektrozaariadení, pretože obsahuje látky nebezpečné pre životné prostredie. Pred odovzdaním elektrozaariadenia na likvidáciu sa z neho musí odobrať batéria, ktorú je nutné odovzdať na ekologickú likvidáciu do spätného zberu batérií samostatne. Informácie o zberných miestach elektrozaariadení, batérií a podmienkach zberu dostanete na obecnom úrade alebo u predávajúceho.



LIKVIDÁCIA ODPADOVÉHO OLEJA

- Nepoužiteľný olej odovzdajte v tesnacej a nárazuvzdornej nádobe do zberu nebezpečného odpadu. Olej nevyliievajte do odpadovej vody alebo do životného prostredia napr. pôdy ap.

XI. Záručná lehota (práva z chybného plnenia)

- Na výrobok sa vzťahuje záruka (zodpovednosť za chyby) 2 roky od dátumu predaja. Ak o to kupujúci požiadajú, je predávajúci povinný kupujúceho poskytnúť záručné podmienky (práva z chybného plnenia) v písomnej forme podľa zákona.

ZÁRUČNÝ A POZÁRUČNÝ SERVIS

Pre uplatnenie práva na záručnú opravu tovaru sa obráťte na obchodníka, u ktorého ste tovar zakúpili. Pre opravu po uplynutí záruky sa tiež môžete obrátiť na náš autorizovaný servis. Najbližšie servisné miesta nájdete na www.extol.sk. V prípade, že budete potrebovať ďalšie informácie, poradíme Vám na:
Fax: +421 2 212 920 91 Tel.: +421 2 212 920 70
E-mail: servis@madalbal.sk

ES Vyhlásenie o zhode

Predmet vyhlásenia – model, identifikácia výrobku:

Extol® Premium 8891592
Prepravný aku dvojkolesový vozík

Výrobca Madal Bal a.s.
Bartošova 40/3, CZ-760 01 Zlín • IČO: 49433717

vyhlasuje,
že vyššie opísaný predmet vyhlásenia je v zhode s harmonizačnými právnymi predpismi Európskej únie:
2006/42 ES; (EÚ) 2011/65; (EÚ) 2014/30;
Toto vyhlásenie sa vydáva na výhradnú zodpovednosť výrobcu.

Harmonizované normy (vrátane ich pozmeňujúcich príloh, ak existujú),
ktoré sa použili na posúdenie zhody a na ktorých základe sa zhoda vyhlasuje:

EN 62841-1:2015; EN 1175:2020; EN 1757:2022; EN ISO 12100:2010; EN IEC 55014-1:2021;
EN IEC 55014-2:2021; EN IEC 63000:2018

Kompletizáciu technickej dokumentácie (2006/42 ES) vykonal Martin Šenkýř so sídlom na adrese spoločnosti
Madal Bal a.s., Průmyslová zóna Příluky 244, 760 01 Zlín, Česká republika.
Technická dokumentácia (2006/42 ES) je k dispozícii na vyššie uvedenej adrese spoločnosti Madal Bal, a.s.

Miesto a dátum vydania ES vyhlásenia o zhode: Zlín 02. 01. 2025

V mene spoločnosti Madal Bal, a.s.:

Martin Šenkýř
člen predstavenstva spoločnosti

Bevezető

Tisztelt Vevő!

Köszönjük Önnek, hogy megvásárolta az Extol® márka termékét! A terméket az idevonatkozó európai előírásoknak megfelelően megbízhatósági, biztonsági és minőségi vizsgálatoknak vetettük alá.

Kérdéseivel forduljon a vevőszolgálatunkhoz és a tanácsadó központunkhoz:

www.extol.hu Fax: (1) 297-1270 Tel: (1) 297-1277

Gyártó: Madal Bal a. s., Průmyslová zóna Příluky 244, 760 01 Zlín Cseh Köztársaság

Forgalmazó: Madal Bal Kft., 1173 Budapest, Régvám köz 2. (Magyarország)

Kiadás dátuma: 02. 01. 2025

I. A készülék jellemzői és rendeltetése

Max. ↓
300 kg

300 l

PLASTIC

0-6
km/h

0-2
km/h

TURBO
ECONOMY



Li-ion



Extol® Premium kétkerekű akkus talicska, hajtóművel és differenciállal, **tápellátás egy darab 40 V 6 Ah Li-ion akkumulátorról**, fokozatmentesen szabályozható menetsebességgel, előre és hátramenettel, valamint erős

műanyagból készült **nagy teknővel**. A talicskát ömlesztett vagy darabos anyagok (pl. fa, cső, téglá, kavics, homok, építőipari anyagok stb.) szállításához lehet használni. Az akkus talicska **két terepgumis keréken gördül**, a mély mintázatnak köszönhetően, **a talicska nehéz terepen is használható**.

Az elektromos hajtásnak köszönhetően kényelmesebb és gyorsabb az anyagok szállítása, a talicskát kezelő személy kisebb mértékben fárad el, ami a munka hatékonyságára is kedvező hatással van.

A kétkerekű akkus talicskára **vonórudat** (lásd az 1-9. ábrát) is fel lehet szerelni, így a talicskát vontatni is lehet. A kétkerekű akkus talicska nem használható és nem vontatható közúton.

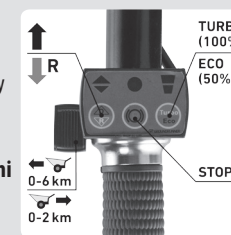
Az akkumulátor dobozba 2 darab 40 V 6 Ah akkumulátort lehet behelyezni (pl. hosszan tartó munkákhoz). Az egyik akkumulátor lemerülése esetén a működtető kapcsolóval át kell kapcsolni a másik akkumulátorra (a motor mindig csak egy akkumulátorról működik).

Az akkumulátor dobozon elhelyezett és jól látható **kijelzőnek** köszönhetően azonnal megállapítható az akkumulátor töltöttségi állapota.

- ✓ A kétkerekű talicska **esős időben** is használható.
- ✓ A **SZÉNKEFE NÉLKÜLI (BRUSHLESS)** motor biztosítja a nagyobb teljesítmény leadást, miközben kevesebb energiát használ fel mint a szénkefés motor, az akkumulátorral több munka végezhető el, illetve az ilyen motor élettartama is hosszabb.
- ✓ A jobb kézhez felszerelt működtető panel segítségével fokozatmentesen lehet beállítani a menetsebességet, meg lehet változtatni a **menetirányt** gombnyomással aktiválni lehet az **elektromos féket** a teljes lefékezéshez, a **TURBO gombbal a hajtást** 100%-os motorteljesítményre lehet bekapcsolni (nagyobb terhelésekhez), az **ECO gombbal a hajtást** 50%-os motorteljesítményre lehet bekapcsolni (kisebb terhelésekhez és hosszabb üzemeltetéshez).

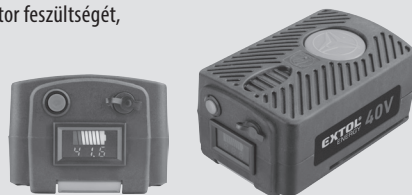


BRUSHLESS MOTOR



AZ ELEKTROMOS ENERGIÁT EGY KIVEHETŐ LI-ION 40 V/6 AH AKKUMULÁTOR BIZTOSÍTJA.

- ✓ Az akkumulátoron található kijelző mutatja az akkumulátor feszültségét, és grafikusan az akkumulátor töltöttségét.
- ✓ Az akkumulátor túlterhelés ellen védett (túl nagy áramfelvétel esetén), illetve védve van mélylemerülés ellen is.



II. Műszaki specifikáció

Típuszám / rendelési szám	8791592
Max. terhelhetőség	300 kg
Billentőteknő térfogata	300 l
Teknő anyaga	erős műanyag
Menetsebesség	
Fokozatmentesen beállítható sebesség előremenetben	0-6 km/h
Fokozatmentesen beállítható sebesség hátramenetben	0-2 km/h
Szénkefe nélküli (brushless) motor	IGEN
Az akkus talicska működtetéséhez szükséges akkumulátorok száma ¹⁾	1
Tömeg	60 kg
Az akkus talicska befoglaló méretei (ma × h × sz)	78 × 181 × 96,5 cm
Az akkus talicska hossza fogantyúk nélkül (autóban való szállításhoz)	147 cm
A tekno belső méretei (mélység × h × sz)	28,5 × 115 × 87 cm
A tekno belső fenékmérete (h × sz)	82,5 × 76,5 cm
A hajtómű fel van töltve olajjal (nem kell betölteni)	IGEN
Gumiabroncs átmérő	410 mm
A talicska IP védettsége	IP64
Mindkét gumi felfújható	IGEN
Gumiabroncs nyomás ²⁾	1,9 bar (280 kg-nál)
Talicska üzemeltetési környezeti hőmérséklete	-10°C és 40°C között
Akusztikus nyomás L _{PA} , pontatlanság K	≤70 dB(A); K=±3 dB(A)
Akusztikus teljesítmény L _{WA} , pontatlanság K	≤80 dB(A); K=±3 dB(A)
Rezgésérték a fogantyún a _h (három tengely eredője); pontatlanság K	≤ 2,5 m/s ² ; K=± 1,5 m/s ²
Akkumulátor (típus / rendelési szám)	8891590B
Típus, kapacitás, wattóra terhelhetőség, tömeg	Li-ion, 6 Ah, 216 Wh, 1,3 kg
Teljesen feltöltött akkumulátor max. kapacitása (terhelés nélkül)	42 V $\overline{=}$
Akkumulátor (névleges) kapacitása terhelés esetén	36 V $\overline{=}$
Környezeti hőmérséklet az akkumulátor töltéséhez	10 és 40°C között
Töltési idő	2-3 óra (a töltöttségtől függően)
Pillanatnyi feszültség és töltöttség kijelző	IGEN
Akkumulátortöltő (típus / rendelési szám)	8891590A
Tápfeszültség/frekvencia	110 - 240 V ~ 60 Hz
Kimeneti töltő feszültség/áram	42 V/2 A $\overline{=}$

- 1) Az akkumulátor dobozba két akkumulátort lehet behelyezni. Az egyik akkumulátor lemerülése után a működtető kapcsolót át kell kapcsolni a másik (feltöltött) akkumulátorról való tápellátásra. Az akkus kétkerékű talicska mindig csak egy akkumulátorról van táplálva.
- 2) Tartsa be a gumiabroncon feltüntetett töltési nyomást. A konkrétan megvásárolt termékénél a gumiabroncs nyomása eltérhet a műszaki adatok között feltüntetett nyomásértéktől (pl. a gumiabroncs más gyártótól való megvásárlása esetén).

III. A készülék részei és működtető elemei

4. ábra. Tételszámok és megnevezések

- 1) Működtető kapcsoló: „I” helyzetben tápellátás a jobb oldalon található akkumulátorról, „II” helyzetben tápellátás a bal oldalon található akkumulátorról
- 2) Aktuális kapacitásváltozás megjelenítése számmal, valamint az akkumulátor töltöttsége grafikusan (elem jel segítségével)
- 3) Akkumulátor doboz fedél
- 4) Akkumulátor

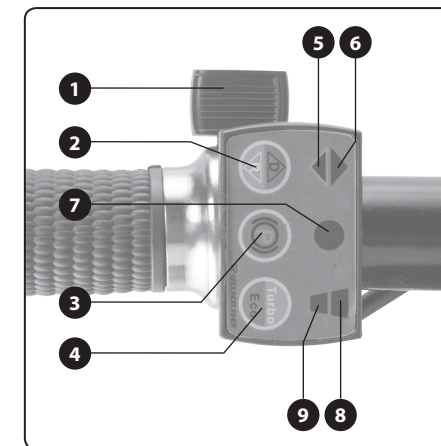
5. ábra. Tételszámok és megnevezések

- 1) Akkumulátor kioldó gomb (a be- és kiszerezéshez)
- 2) Aktuális kapacitásváltozás megjelenítése számmal, valamint az akkumulátor töltöttsége grafikusan (elem jel segítségével)
- 3) Kijelző bekapcsoló gomb
- 4) Töltő csatlakozó aljzat

6. ábra. Tételszámok és megnevezések

- 1) Teknő
- 2) Kerék
- 3) Támasztó láb
- 4) Működtető egység gombokkal
- 5) Akkumulátor doboz
- 6) Fogantyú
- 7) Leszerelhető vonórúd

MŰKÖDTETŐ GOMBOK ÉS KIJELZŐK - BEÁLLÍTÁSOK



- 1) **Elektromos hajtás aktiváló és haladási sebesség beállító kapcsoló.** Ha ez a kapcsoló nincs megnyomva, akkor az elektromos hajtás ki van iktatva, a kerék forgását semmi sem gátolja, a talicskát hagyományos módon lehet használni.
- 2) **Menetirány gomb:** előre menet a „D” gomb megnyomásával (a 6-os kijelző világít); hátramenet a „R” gomb megnyomásával (az 5-ös kijelző világít).
- 3) **Fékezés gomb:** a gomb megnyomása után a fék bekapcsol (a 7-es kijelző piros színnel világít), ha a fék nem működik, akkor a 7-es kijelző zöld színnel világít.
- 4) **Motor teljesítmény gomb:** A „TURBO” gomb megnyomásával motor 100%-os teljesítménnyel működik (a 8-as kijelző világít), az „ECO” gomb megnyomásával a motor 50%-os teljesítménnyel működik (a 9-es kijelző világít).
- 5)-9) A kijelzők működését és a beállításokat az 1)-4). pontok tartalmazzák.

IV. Előkészítés a használathoz

AZ AKKUS KÉTKERÉKŰ TALICSKA ÖSSZESZERELÉSE

- A kétkerékű akkus talicskát az 1-1. ÷ 1-8. ábrák (illetve az 1-9. ábra) szerint szerelje össze.
- A csatlakozókat mindig ütközésig dugja az aljzatokba, ha a csatlakozón van rögzítőelem, akkor azt húzza meg (csak kézzel).

! FIGYELMEZTETÉS!

- **Ha az elektromos csatlakozások nincsenek megfelelő módon összekapcsolva (nincs fémes és vezető érintkezés), akkor a kétkerékű talicska nem fog megfelelő módon működni. Előfordulhat, hogy a működtető gombok és kijelző világítanak, de a talicskát nem lehet mozgásba (működésbe) hozni. Ilyen esetben az összes elektromos csatlakozót bontsa meg, majd a csatlakozót ismételtén dugja be, ügyelve arra, hogy a csatlakozó pinet vezető kapcsolatba kerüljenek az aljzat vezető elemeivel, végül a csatlakozás rögzítő elemét húzza meg. Ha a csatlakozás laza, akkor csatlakozó bedugása előtt rögzítse az aljzatot, majd a csatlakozó bedugása után húzza meg a rögzítő anyát is.**

! FIGYELMEZTETÉS!

- **Az akkumulátor behelyezése közben (lásd a 4. ábrát) az akkumulátor kioldó gombot (5. ábra 1-es tétel) folyamatosan tartsa benyomva, hogy az akkumulátor teljes mértékben beüljön a helyére. Ha az akkumulátor beszerelése közben nem nyomja az akkumulátor kioldó gombot, akkor az akkumulátor nem lesz csatlakoztatva a talicska elektromos rendszeréhez, a talicskát nem lehet üzembe helyezni. Az akkumulátor beszerelése után az akkumulátort próbálja meg kihúzni. Ha nem lehet kihúzni, akkor az akkumulátor helyesen van beszerelve, ha ki lehet húzni, akkor ismételd meg a beszerelési folyamatot (az akkumulátort ütközésig és rögzülésig nyomja be).**
- A talicska használatba vétele előtt ellenőrizze le a gumibroncsokban a légnyomást (feleljen meg az előírásoknak).

- Az akkumulátoron található gomb (5. ábra 3-as tétel) csak az akkumulátor kijelző bekapcsolását szolgálja, a talicska üzemeltetéséhez nem kell megnyomni.

AZ AKKUMULÁTOR TÖLTÉSE, AZ AKKUMULÁTOR TÖLTÖTTSÉG ELLENŐRZÉSE

- Az akkumulátoron nyomja meg a töltöttség ellenőrző gombot (5. ábra 3-as tétel) a kijelzőn megjelenik az aktuális feszültség és töltöttség értéke (zöld színnel világító vonalak). A 42 V-os érték az akkumulátor teljes töltöttségét mutatja, ha az érték ≤ 32 V, akkor az akkumulátort fel kell tölteni. Az elektronikus védelem csak részben védi meg az akkumulátort a természetes önlemerüléssel szemben. Amikor az akkumulátor feszültsége 30 és 40 V között van, akkor alvó üzemmódban az akkumulátor feszültségese 0,5 V/hónap, illetve ha a feszültség >40 V, akkor a feszültségese 1 V/hónap. Ezért javasoljuk, hogy az akkumulátor eltárolása előtt azt teljesen töltsse fel, illetve 6 hónap tárolás után az akkumulátort szintén töltsse fel. Az akkumulátor élettartamának a megőrzése érdekében azt nem szabad lemerült állapotban tárolni.
- Az akkumulátor töltése közben a környezeti hőmérséklet legyen 10 és 40°C között. Ha az akkumulátor ennél hidegebb, akkor a töltés előtt várja meg az akkumulátor megfelelő felmelegedését. Ha az akkumulátor forró, akkor várja meg az akkumulátor megfelelő lehűlését. A fenti hőmérsékletektől eltérő hőmérsékleten való töltés hatással lesz az akkumulátor (és a talicska) teljesítményére.

Megjegyzés

- Előfordulhat, hogy amikor az akkumulátor teljesen fel van töltve és a kijelzőn 42 V látható, akkor az akkumulátoron csak egy piros sáv világít (mintha az akkumulátor le lenne merülve), amint azonban az akkumulátor kapcsolófeszültsége 41,9 V-ra csökken, a kijelzés már szabályszerű lesz (a töltöttséget zöld és piros sávok jelzik ki).
- Biztonsági okokból az akkumulátort csak eredeti akkumulátortöltővel szabad tölteni (lásd a műszaki adatokat). Más akkumulátortöltő használata tüzet vagy robbanást idézhet elő (az eltérő paraméterek miatt).
- Az akkumulátortöltő csak a következő feszültségtartománynak és frekvenciának megfelelő tápfeszültséghez csatlakoztatható: 110-240 V ~ 50/60 Hz.

- Az akkumulátortöltő elektromos hálózathoz csatlakoztatása előtt ellenőrizze le az akkumulátortöltő, a hálózati és töltő vezeték, valamint a csatlakozók sérülésmentességét. Ha az akkumulátortöltő sérült, akkor azt ne használja, vásároljon új és eredeti akkumulátortöltőt.

- Ellenőrizze le az akkumulátor, a kijelző és az aljzat sérülésmentességét is. Ha az akkumulátor sérült, akkor azt ne használja (vásároljon eredeti adaptert).

AZ AKKUMULÁTOR FELTÖLTÉSE

- 1) A töltő csatlakozót dugja az akkumulátor aljzatába (5. ábra 4-es tétel). Az aljzatról előbb vegye le a gumi dugót.
- 2) Az akkumulátortöltő hálózati csatlakozódugóját dugja az elektromos hálózat aljzatába.
- 3) A töltés folyamatát piros színnel világító LED jelzi ki az akkumulátortöltőn, a LED a töltés befejezése után zöld színre kapcsol át.
 - Az akkumulátor töltésének a kijelzése eltérhet a fentiekől, amennyiben a készüléket a fejlesztés során megváltoztatjuk. A töltöttségi állapot ellenőrzéséhez nyomja meg az akkumulátoron található gombot.
- 4) Az akkumulátor feltöltése után először az akkumulátortöltő dugaszát húzza ki a fali aljzatról, majd az akkumulátortöltőből húzza ki az akkumulátortöltő csatlakozóját.
- 5) Az akkumulátor aljzatába (5. ábra 4-es tétel) dugja vissza a gumi dugót. A gumi dugó a víz és mechanikus szennyeződések behatolása ellen védi az aljzatot (pl. zárlat ellen).

Megjegyzés

- Az akkumulátort lehetőleg kiserelve töltsse fel, ha az akkumulátor be van szerelve a talicskába, akkor a kapcsolót (4. ábra 1-es tétel) kapcsolja „0” állásba (nem lesz áramfelvétel).

AZ ELEKTROMOS HAJTÁS FUNKCIÓ BE- ÉS KIKAPCSOLÁSA

- Az elektromos hajtás használatához, és a működtető panelről való működtetéséhez a működtető kapcsolót (4. ábra 1-es tétel) kapcsolja „I” vagy „II” állásba, attól függően, hogy melyik akkumulátort kívánja használni a tápellátáshoz (a kapcsoló világítása bekapcsol). Ha ez a kapcsoló nem lesz „I” vagy „II” állásban, akkor a talicskán egyetlen funkció sem lesz kapcsolható.
- Az üzemeltetési funkciók leírását a működtető panel leírása tartalmazza.

! FIGYELMEZTETÉS!

- Az akkus talicska használata közben tartsa be a 3. ábrán látható maximális lejtési és terhelhetőségi paramétereket.

! FIGYELMEZTETÉS!

- Amennyiben más járművel vontatja az akkus talicskát, akkor a kart (az alábbi ábra szerint) állítsa Clutch OFF állásba. Ha az akkus talicska mozgásához a talicska motorját kívánja használni, akkor a kart állítsa Clutch ON állásba.



AZ AKKUMULÁTOR MÉLYLEMERÜLÉSE, TÚLTERHELÉSE VAGY TÚLMELEGEDÉSE ELLENI VÉDELMEK

- Az akkumulátor elektronikus védelme lekapcsolja az áramot (a motor működését), ha az akkumulátor kapcsolófeszültsége ≤ 32 V, vagy ha a motor a túlterhelés miatt túl nagy áramot vesz fel. Ha az akkumulátor hőmérséklete túl magas, akkor az akkumulátor védelme lekapcsolja a motor áramellátását.
- Az akkumulátor alacsony hőmérséklet esetén szintén lekapcsolhatja az áramellátást, mivel alacsonyabb hőmérsékleten az akkumulátor teljesítmény paramétere is jelentős mértékben csökkenhetnek.
- Az elektronikus védelem csak részben védi meg az akkumulátort a természetes önlemerüléssel szemben. Amikor az akkumulátor feszültsége 30 és 40 V között van, akkor alvó üzemmódban az akkumulátor feszültségese 0,5 V/hónap, illetve ha a feszültség >40 V, akkor a feszültségese 1 V/hónap.

sége 0,5 V/hónap, illetve ha a feszültség >40 V, akkor a feszültségesés 1 V/hónap. Ezért javasoljuk, hogy az akkumulátor eltávolítása előtt azt teljesen töltsse fel, illetve 6 hónap tárolás után az akkumulátort szintén töltsse fel. Az akkumulátor élettartamának a megőrzése érdekében azt nem szabad lemerült állapotban tárolni.

V. Általános biztonsági utasítások

⚠ FIGYELMEZTETÉS!

A jelen kéziszerszámhoz mellékelt használati útmutatót, biztonsági előírásokat és egyéb utasításokat olvassa el. Az alábbi biztonsági és használati utasítások be nem tartása áramütéshez, tűzhöz és/vagy súlyos személyi sérüléshez vezethet.

A használati útmutatót és az egyéb előírásokat őrizze meg, hogy később is el tudja olvasni.

A következő figyelmeztető utasításokban szerepel „elektromos kéziszerszám” kifejezés alatt hálózati vezetéken keresztül az elektromos hálózatról, vagy akkumulátorról táplált (elektromos hálózattól független) elektromos kéziszerszámot kell érteni.

1) BIZTONSÁGOS MUNKAKÖRNYEZET

- A munkahelyet tartsa tisztán és biztosítsa a megfelelő világítást.** A rendetlen és rosszul megvilágított munkahely baleset forrása lehet.
- Az elektromos kéziszerszámmal ne dolgozon robbanásveszélyes helyen (gyúlékony folyadékok és gázok közelében, vagy poros levegőjű helyen).** Az elektromos szerszámban keletkező szikrák a port vagy a robbanásveszélyes anyagokat berobbanthatják.
- Az elektromos kéziszerszám használata közben a gyerekeket és az illetéktelen személyeket tartsa távol a munkahelytől.** Ha megzavarják a munkájában, akkor elvesztheti az uralmát az elektromos kéziszerszám felett.

2) ELEKTROMOS BIZTONSÁG

- A csatlakozódugót csak a dugónak megfelelő hálózati aljzathoz csatlakoztassa. A csatlakozódugót átalakítani tilos. A földeléses csatlakozódugót csak közvetlenül a földeléses aljzathoz szabad csatlakoztatni (elágazó**

használata tilos). Az áramütések elkerülése érdekében csak sértetlen csatlakozódugóval, és a dugónak megfelelő aljzatról üzemeltesse a kéziszerszámot.

- Ügyeljen arra, hogy a teste ne érjen hozzá földelt tárgyakhoz (fűtőcsövekhez, radiátorhoz, tűzhelyhez, hűtőszekrényhez stb.).** Amennyiben a teste le van földelve, nagyobb az áramütés kockázata.
- Az elektromos kéziszerszámot ne tegye ki eső vagy nedvesség hatásának.** Az elektromos kéziszerszámba kerülő víz növeli az áramütés kockázatát.
- A hálózati vezetéket csak a rendeltetésének megfelelő célokra használja. Az elektromos kéziszerszámot ne húzza és ne szállítsa a hálózati vezetéknél megfogva. A hálózati csatlakozódugót tilos a vezetéknél fogva kihúzni a fali aljzathoz, ehhez a művelethez a csatlakozódugót fogja meg. A hálózati vezetéket tartsa kellő távolságra a forró alkatrészekről, olajos tárgyaktól és éles sarkoktól, valamint a gép mozgó részeitől. A sérült vagy összetekeredett hálózati vezeték balesetet okozhat.**
- A szabadban végzett munkákhoz csak hibátlan, és szabadban való munkákra alkalmas hosszabbítót használjon az elektromos kéziszerszámhoz. A szabadtéri használatra készült hosszabbító alkalmazásával csökkentheti az áramütés kockázatát.**
- Amennyiben az elektromos kéziszerszámot nedves, vizes helyen használja, akkor azt áram-védőkapcsolóval (RCD) védett hálózati aljzathoz csatlakoztassa. Az áram-védőkapcsoló (RCD) használata csökkenti az áramütés kockázatát.**
Az áram-védőkapcsoló (RCD) kifejezéssel azonos jelentésű a „hibáram védőkapcsoló (GFCI)” vagy a „földzárlat megszakító (ELCB)” is.

3) SZEMÉLYI BIZTONSÁG

- Az elektromos kéziszerszám használata közben legyen figyelmes, jól gondolja át mit fog csinálni, koncentráljon a munkára, a cselekedeteit pedig józan megfontolások vezéreljék. Az elektromos készüléket ne használja ha fáradt, alkoholt vagy kábítószert fogyasztott, vagy gyógyszerek hatása alatt áll. Az elektromos kéziszerszám használata**

közbeni pillanatnyi figyelmetlenség komoly balesetek forrása lehet.

- Használjon egyéni védőeszközöket. Munka közben mindig viseljen védőszemüveget.** Az elektromos kéziszerszám jellegétől függő munkavédelmi eszközök (például légszűrő maszk, csúszásgátló védőcipő, fejtvédő sisak, fülvédő stb.) előírászerű használatával csökkentheti a baleseti kockázatokat.
 - Előzze meg a véletlen gépindításokat. Az elektromos kéziszerszám mozgatása és szállítása során a hálózati vezetéket húzza ki az aljzathoz, az újat pedig vegye le a főkapcsolóról. Ez érvényes arra az esetre is, ha a kéziszerszámba akkumulátort szerel be.**
Ha az elektromos kéziszerszám mozgatásakor az ujjja a főkapcsolón marad, akkor a gép véletlenül elindulhat, aminek súlyos sérülés lehet a következménye.
 - Az elektromos kéziszerszám bekapcsolása előtt abból távolítsa el a beállításhoz szükséges szerszámokat és kulcsokat. A forgó gépekben maradt kulcs vagy más tárgy súlyos balesetet okozhat.**
 - Csak biztonságosan elérhető távolságban dolgozzon a géppel. Munka közben álljon stabilan és biztonságosan a lábán. Így bármilyen körülmények között megőrizheti uralmát a gép felett.**
 - Viseljen megfelelő munkaruhát. Forgó gépek használata esetén ékszereket, laza ruhát viselni tilos. Ügyeljen arra, hogy a haja, a ruhája, vagy a kesztyűje ne kerülhessen a forgó alkatrészek közelébe. A laza ruhát, a lógó ékszereket, vagy a hosszú haját a gép forgó alkatrészei elkapathatják.**
 - Amennyiben a géphez lehet forgácsgyűjtőt, vagy por- és forgácselszívót csatlakoztatni, akkor ezt megfelelően csatlakoztassa az elektromos kéziszerszámhoz. Az elszívó és forgácsgyűjtő alkalmazásával védekezhet a por okozta kockázatokkal szemben.**
 - A készülék gyakori használata nem jelenti azt, hogy elhanyagolhatja a biztonságos használat előírásait, a rutinszerű és figyelmen kívül hagyott munka súlyos balesetek előidézője lehet. A figyelmetlenség egy pillanat alatt is okozhat súlyos balesetet.**
- #### 4) AZ ELEKTROMOS KÉZISZERSZÁM HASZNÁLATA ÉS KARBANTARTÁSA
- Az elektromos kéziszerszámot ne terhelje túl. A munka jellegének megfelelő elektromos kéziszerszámot használjon. A megfelelően kiválasztott elektromos kéziszerszám biztosítja a rendeltetésének megfelelő biztonságot és hatékonyságot.**
 - A meghibásodott főkapcsolójú elektromos kéziszerszámot ne használja. A hibás főkapcsolóval rendelkező elektromos kéziszerszám használata veszélyes, a készüléket meg kell javítani.**
 - Beállítás, tartozékcseré, karbantartás, vagy a kéziszerszám lehelyezése előtt az elektromos kéziszerszám csatlakozódugóját húzza ki a fali aljzathoz (illetve vegye ki az akkumulátort, ha az kivehető). Ezzel megakadályozhatja a véletlen gépindítást az ilyen jellegű munkák végrehajtása közben.**
 - A használaton kívüli elektromos kéziszerszámot gyerekektől, valamint a használati utasítást nem ismerő személyektől elzárva tárolja, és ezeknek ne engedje a kéziszerszám használatát sem. Az elektromos kéziszerszám hozzá nem értő kezekben veszélyes lehet.**
 - Az elektromos kéziszerszámot és tartozékait karban kell tartani. Az elektromos kéziszerszámot, a működtető és mozgó részeit, a burkolatokat és a védelmi elemeket a használatba vétel előtt ellenőrizze le. Sérült, repedt, vagy rosszul beállított és a szabályszerű működést zavaró hibákkal rendelkező kéziszerszámmal dolgozni tilos. A sérült és hibás kéziszerszámot az újbóli használatba vétele előtt javítsa meg. A karbantartások elmulasztása és elhanyagolása balesetet okozhat.**
 - Tartsa tisztán és éles állapotban a vágószerzőket. A megfelelően karbantartott és élezett vágószerzőkkel jobb a megmunkálás hatékonysága, és kisebb a kockázata a vágószerző leblokkolásának.**
 - Az elektromos kéziszerszámot, a tartozékokat és vágószerzőket csak a használati utasítás előírásai szerint, valamint a ren-**

deltetésének megfelelő módon, továbbá az adott munkakörülményeket és a munka típusát is figyelembe véve használja. A rendeltetéstől eltérő géphasználat veszélyes és váratlan helyzeteket hozhat létre.

- h) A kéziszerszám fogantyúit és markolatait tartsa tiszta, száraz, zsír- és olajmentes állapotban. Ha a kéziszerszámot nem tudja biztonságosan és csúszásmentesen fogni, akkor váratlan helyzetekben elveszitheti az uralmát a gép felett.
- 5) **AZ AKKUMULÁTOROS KÉZISZERSZÁM HASZNÁLATA ÉS KARBANTARTÁSA**
- a) Az akkumulátort csak a gyártó által meghatározott akkumulátortöltővel szabad feltölteni. Az adott típusú akkumulátorhoz alkalmazható akkumulátortöltő más típusú akkumulátor töltéséhez való használata esetén tüzet okozhat.
- b) A kéziszerszámba kizárólag csak a gyártó által meghatározott akkumulátort szabad beszerezni. Más típusú akkumulátor használata tüzet vagy balesetet okozhat.
- c) Az akkumulátorokat ne helyezze le olyan helyre, ahol fém tárgyak találhatók (gemkapocs, pénzérmék, kulcsok, szegek, csavarok stb.) mert a fém tárgyak az akkumulátor pólusait összeköthetik és zárlatot okozhatnak. Az akkumulátor pólusainak a rövidre zárása tüzet vagy égési sérülést okozhat.
- d) Az akkumulátor helytelen használata esetén abból elektrolit folyhat ki. Az elektrolitot ne érintse meg. Amennyiben a folyadék a bőrére kerül, akkor azt azonnal mossa le bő vízzel. Amennyiben az akkumulátor folyadék a szemébe kerül, akkor azonnal forduljon orvoshoz. Az akkumulátorból kifolyó folyadék maró sérülést okozhat.
- e) Ne használjon sérült vagy átalakított akkumulátorokat illetve kéziszerszámokat. A sérült vagy átalakított akkumulátor illetve kéziszerszám viselkedése és működése váratlan helyzeteket okozhat, aminek sérülés, tűz vagy robbanás lehet a következménye.
- f) Az akkumulátorokat illetve a kéziszerszámokat ne tegye ki nyílt láng vagy magas hőmérséklet hatásának. A 130°C-nál magasabb hőmérséklet az akkumulátor felrobbanását okozhatja.

- g) Tartsa be az akkumulátor töltési előírásait. Az akkumulátorokat kizárólag csak a használati útmutatóban megadott környezeti hőmérséklet tartományban szabad tölteni. A helytelen töltés, vagy a megadott hőmérsékleti tartomány be nem tartása az akkumulátor meghibásodását, tüzet vagy robbanást okozhat.

6) SZERVIZ

- a) Az akkus kéziszerszám javítását bízza márkavagy szakszervizre, a készülék javításához csak eredeti alkatrészeket szabad felhasználni. Csak így biztosítható az akkus kéziszerszám biztonságának az eredeti módon való helyreállítása.
- b) A sérült akkumulátorokat ne próbálja megjavítani. Az akkumulátorokat kizárólag csak a gyártó által kijelölt márkaszerviz javíthatja meg.

VI. Biztonsági utasítások az akkumulátoros talicskához

RAKOMÁNYOK BERAKÁSA

1. A talicskát nem szabad túlterhelni. Tartsa be a rakományok berakására és a szállítható tömegekre vonatkozó előírásokat (lásd a jelen útmutatóban).
2. A rakományt lehetőleg rögzítse a gumi kötéllel vagy hevederekkel.
3. Ügyeljen a kilógó tárgyakra, amelyek balesetet vagy ütközést okozhatnak.
4. Annyi rakományt rakjon a talicskába, hogy az ne érje el a szemmagasságát. Ha a rakomány ennél magasabb, akkor nem fogja látni a talicska előtti részt. A túl magas rakomány kiegyensúlyozatlanság miatt a talicska felborulását okozhatja.
5. A rakomány legyen egyenletesen elosztva a talicskában. A kiegyensúlyozatlan rakomány a talicska felborulását okozhatja.
6. A rakománynak a nehezebb részét rakja alulra.
7. A rakomány súlypontja legyen a bal és jobb kitémasztó láb között. Amennyiben túl széles a rakomány, akkor azt úgy helyezze a talicská-

ra, hogy jobb és bal oldalon azonos távolságra lógjon ki.

8. A talicskát vízszintes helyen rakja meg és rakja ki.

KARBANTARTÁS

1. A szállítókocsi karbantartás vagy ellenőrzés céljából vízszintes helyen állítsa le, és nyomja meg a fékgombot is.

BIZTONSÁGI ELŐÍRÁSOK AZ AKKUS TALICSKA HASZNÁLATÁHOZ

1. A talicska használata közben viseljen megfelelő munkaruhát és csúszásmentes cipőt. A legjobb védelmet egy merev orrú és csúszásmentes talpú munkabakancs nyújtja.
2. A tárgyak/anyagok szállítása előtt ellenőrizze le az útvonalat. Ellenőrizze le az útvonalat és győződjön meg arról, hogy a rakományt biztonságosan fogja tudni szállítani, és nincs olyan kockázat, amely a talicska feletti ellenőrzés elvesztését okozhatja.
3. Síkos, laza és nem stabil talajon legyen nagyon óvatos. A nedves és síkos talajokon (nedves fű, hó, jég), valamint a laza és nem stabil talajokon (homok, kavics) a kerék súrlódása kisebb lesz, vagy a kerék akár ki is pöröghet, továbbá a fékezés sem lesz hatásos.
4. A talicskát túlságosan meredek lejtőkön használni nem szabad. Előzze meg a súlyos sérüléseket okozó felborulást, elesést, megcsúszást stb. Az ajánlott maximális lejtőnél nagyobb lejtőn való haladás növeli a stabilitás elvesztésének a kockázatát.
5. Lejtőn való haladáskor álljon stabilan a lábán, a talicskát keresztirányban tolja (ne föl és le), rendkívül óvatosan kanyarodjon. Előzze meg a súlyos sérüléseket okozó felborulást, elesést, megcsúszást stb.
6. A talicskát ne állítsa le lejtőn (illetve itt ne hagyja felügyelet nélkül), valamint a talicskát lehetőleg vízszintes és szilárd talajon állítsa le. A talicska lejtőn leállítva instabil. A talicska csak vízszintes talajon állítható le biztonságos módon.
7. Ha a talicskával lejtőn kell megállnia, akkor a talicskát állítsa le vagy fel irányba, és a keréket támassza ki ékkel, illetve kapcsolja be az elektronikus féket.
8. Ha a talicskát felügyelet nélkül hagyja, akkor a keréket fékezze be, illetve a talicskát biztonságos helyen állítsa le. A fék meggátolja a kerék véletlen elfordulását, javítja a talicska stabil állapotát.
9. Ha a talicskát valamilyen rámpán használja, akkor a rámpa legyen tiszta, megfelelő teherbírású és biztonságos. A balesetek elkerülése érdekében a rámpa legyen tiszta és erős (amely elbírja a rakományt, a talicskát és a talicska használóját). Ha szükséges, akkor a rámpát alulról meg kell támasztani, meg kell előzni a rámpa behajlását és oldalra való elmozdulását. A rámpa legyen annyira széles, hogy a talicskát biztonságosan lehessen vezetni a rámpán.
10. A rámpát ne hosszabbítsa meg deszkával, illetve veszélyes helyen a rámpa legyen ellátva korláttal is. Ha a rámpát árkok felett használja, akkor legyen különösen óvatos, előzze meg a súlyos sérülést okozó leesést. Árkok felett a rámpa legyen ellátva olyan korláttal, amely megakadályozza a talicska leesését.
11. A használatba vétel előtt a talicskán minden csavarkötést húzzon meg.
12. A talicskát nem szabad túlterhelni. Becsülje meg a rakomány tömegét, a talicskába csak a teherbírásának megfelelő tömeget rakjon be. A túlságosan nagy tömeg nehezebben mozgatható és kormányozható, nehezebben biztosítható a rakomány biztonságos és stabil mozgatása.
13. A talicskába ne rakjon túl magasán rakományt. A túl magas, vagy a talicskából kinyúló rakomány elmozdulás esetén a talicska felborulását okozhatja.
14. A rakományt (az anyagtól függően), szükség esetén lédában szállítsa, vagy használjon rögzítő eszközöket. A szállítás közben elmozduló rakomány a stabilitás elvesztését okozhatja, aminek következtében a talicska felborulhat.
15. A talicska fogantyúit mindig két kézzel fogja. A talicska feletti uralom elvesztése súlyos sérülésekhez vezethet.
16. Ha a talicskát nem használja, akkor azt kapcsolja le és az akkumulátort is szerelje ki. A működtető kapcsolóval való lekapcsolás megakadályozza, hogy a talicskát illetéktelen személyek vagy gyerekek használják.

17. A talicskát közúton használni tilos. A közúton való használatot a rendőrség jogszabály-ellenes tevékenységnek minősítheti és büntetést szabhat ki.

18. Ha a talicskával magasság-különbségeket kell legyőzni, akkor az ehhez használt palló legyen erős és szilárd, biztonsággal bírja el a talicska, a rakomány és a felhasználó súlyát. Ügyeljen arra, hogy a palló dőlésszöge ne legyen 10°-nál nagyobb, a pallón lassan és óvatosan mozdogjon. A stabilitásvesztés és a gyors mozgás felborulást/leesést okozhat.

19. A talicskát ne javítsa és ne alakítsa át.

FELHASZNÁLÁS

1. Használat közben álljon a talicska mögött, és a két fogantyút fogja meg.
2. A talicskát nem szabad a teknőben ülve működtetni.
3. A talicskában embereket szállítani tilos.
4. Amikor a talicskát hátramenetbe kapcsolja, akkor legyen nagyon óvatos és folyamatosan figyelje, hogy hová lép.
5. Rossz látási viszonyok mellett a talicskát ne használja, mert akadályokba ütközhet.
6. Egyenetlen talajon csökkentse a talicska haladási sebességét és legyen óvatos.
7. A talicskát ne tolja puha talajon, mert a talicska felborulhat vagy elakadhat a puha talajban.
8. A talicskát ne használja 20°-nál nagyobb dőlésszögű lejtőn.
9. Bármilyen probléma esetén a talicskát azonnal állítsa le (lehetőleg vízszintes helyen). A talicska ellenőrzése előtt a féket is aktiválja.
10. Ügyeljen arra, hogy a talicska elektromos kábelelei ne akadjanak el valamiben.

HASZNÁLAT LEJTŐN

1. A lejtőn keresztirányban (nem le és fel) mozdogjon a talicskával.
2. Csökkentse a haladási sebességet és legyen óvatosabb.

3. Induláskor vagy leálláskor legyen figyelmes.

4. A rakomány a lejtőn instabil, lehetőleg rögzítse a rakományt a talicskában.

5. A talaj tulajdonságaitól függően a talicska elvesztheti a stabilitását, ezért a rakomány tömege ne legyen túl nagy.

6. Lejtőn korlátozottabb a kilátás a talicska mögül, ne rakja meg túl magasan a talicskát.

7. A talicskát túlságosan meredek lejtőn ne állítsa le. A talicskát sík és vízszintes felületen állítsa le, majd kapcsolja le a tápfeszültséget.

8. Lejtőn haladva ne váltson sebességet és ne kanyarodjon hirtelen.

9. A lejtőn felfelé haladva ne kapcsolja le a hajtást. A talicska lefelé mozdulhat el és balesetet okozhat.

10. Lejtőn való használat előtt az akkumulátort töltsse fel. Ha az akkumulátor le van merülve, akkor azt mindenképpen töltsse fel.

• A készülék működés közben elektromágneses mezőt hoz létre, amely negatívan befolyásolhatja az aktív vagy passzív orvosi implantátumok (pl. szívritmus szabályozó készülék) működését és életveszélyes helyzetet idézhet elő. Ha ilyen implantátum van a testébe beültetve, akkor a készülék használatba vétele előtt konzultáljon a kezelőorvosával.

AKKUMULÁTORTÖLTŐ BIZTONSÁGI UTASÍTÁSOK

- A töltés megkezdése előtt olvassa el a használati útmutatót.
- Az akkumulátortöltőt csak beltérben szabad használni. Az akkumulátortöltőt védje esőtől, nedvességtől és 40°C-nál magasabb hőmérsékletektől.
- Az akkumulátortöltőt kizárólag csak a jelen útmutatóban megadott 8891590B típusú akkumulátorok töltéséhez szabad használni.
- Az akkumulátortöltőt nem használhatják olyan testi, értelmi, érzékszervi fogyatékos, vagy tapasztalatlan személyek (gyermekeket is beleértve), akik nem képesek a készülék biztonságos használatára, kivéve



azon eseteket, amikor a készüléket más felelős személy utasításai szerint és felügyelete mellett használják. A készülék nem játék, azzal gyerekek nem játszhatnak. Általában feltételezzük, hogy a hálózati adapterhez kisgyerekek (0 és 3 év között) nem férnek hozzá, illetve nagyobb gyerekek (3 és 8 év között), felügyelet nélkül nem fogják használni. Előfordulhat, hogy súlyosabb testi vagy szellemi fogyatékos személyek nem felelnek meg az EN 60335-1 és EN IEC 60335-2-29 szabvány követelményeinek.

- Az akkumulátor töltése közben biztosítsa a helyiség megfelelő szellőztetését, mert például a sérült akkumulátorból veszélyes gőz szivároghat ki.
- Az akkumulátor töltése közben a környezeti hőmérséklet legyen 10 °C és 40°C között.
- Az akkumulátortöltőt óvja meg leeséstől és nedvesség behatolásától, valamint szigetelő részek sérülésétől.

AZ AKKUMULÁTOR HASZNÁLATÁHOZ KAPCSOLÓDÓ BIZTONSÁGI UTASÍTÁSOK

- Az akkumulátort védje az esőtől és nedvességtől, erős fagytól és 50°C-nál magasabb hőmérséklettől, valamint mechanikus sérülésektől (pl. leeséstől). Az akkumulátort ne szerelje szét és ne dobja tűzbe, illetve ne zárja rövidre. Az akkumulátort teljesen feltöltött állapotban tárolja, így meghosszabbítható az akkumulátor élettartama. Az akkumulátort néhány hónap tárolás után (legkésőbb 6 hónap múlva) ismét töltsse fel. Az akkumulátort ne tárolja fagyponthoz alatti hőmérsékleten.

VII. Szerviz és karbantartás

- A karbantartás megkezdése előtt az akkumulátort vegye ki.
- Ellenőrizze le a gumiabroncsban a légnymást, szükség esetén töltsse fel az abroncsban található nyomásértékre.
- Ha a szállítókocsi hosszabb ideig nem kívánja használni, akkor abból az akkumulátort szerelje ki és teljesen töltsse fel. Az akkumulátort ne tárolja lemerült állapotban. Az alvó üzemmód nem állítja le teljesen az akkumulátor önlemerülését. Az önlemerülés kisebb lesz, ha az akkumulátort kiszerelem a talicskából. Az akkumulátort 6 havonta legalább egyszer teljesen töltsse fel.
- Ha a talicska, az akkumulátor vagy az akkumulátortöltő meghibásodott, akkor vásároljon eredeti alkatrészt



a gyártótól. A talicska javításához csak eredeti alkatrészeket szabad felhasználni. A pótalkatrészek beazonosításához használja a 8. ábrán látható robbantott képet. Amennyiben gumiabronccsal szerelt kereket kíván rendelni, akkor meg kell különböztetni a jobb és bal kereket: a jobb kerék rendelési száma 8891592-20-R, a bal kerék rendelési száma 8891592-20-L. Amennyiben csak gumiabroncsot rendel (kerékárca nélkül), akkor nincs megkülönböztetés.

OLAJCSERE (7A - 17C. ÁBRÁK)

- Az olajat először 6 hónap múlva, majd évente 1-szer cserélje ki. A hajtóműbe töltsön 150 ml hajtómű olajat. Más típusú olajhat betölteni tilos. Az olajcseréhez a lemezburkolatot (8. ábra 2-es tétel) le kell szerelni.
- 1) Csavarozza ki a lélegeztető szelepet (lásd a 7a. ábrát).
 - 2) A leeresztő csavar alá tegyen be egy megfelelő edényt, amelybe az olajat fogja kiereszteni, majd a leeresztő csavart (7b. ábra) csavarozza ki. Várja meg az összes olaj kifolyását.
 - 3) Az olaj kieresztése után a leeresztő csavart csavarozza vissza, majd a hajtómű felső részén található furaton keresztül töltsön be 150 ml hajtómű olajat.

VIII. A piktogramok jelentése (9. ábra)

	A készülék megfelel az EU vonatkozó harmonizáló jogszabályainak.
	A használatba vétel előtt olvassa el a használati útmutatót.
	Használat közben viseljen merev orrú és csúszásgátló védőcipőt (bakancsot).
	A karbantartás megkezdése előtt az akkumulátort vegye ki.
	Az akkus kétkerekes talicskát esőben is lehet használni.
	Lejtőn ne változtasson menetirányt.
	A talicskát sík és vízszintes helyen rakodja meg.

	A rakományt (anyagot) egyenletesen ossza el. Az egyenetlenül felrakott rakomány elmozdulhat, és a súlypont elmozdulása a talicska feletti uralom elvesztéséhez vezethet.
	A szállítókocsik között nem használható tilos.
	A szállítókocsiban személyeket szállítani tilos.
	SMPS (impulzus vezérelt tápegység)
	Az egyenfeszültségű akkumulátortöltő csatlakozó polaritása.
	Az akkumulátortöltőt csak beltérben használja. Védje az esőtől, víztől és nedvességtől.
	II. védelmi osztályba sorolt készülék.
	Lejárt élekciklusú elektromos készülék és akkumulátor (lásd lent).
Charging T _a 	Akkumulátor és környezeti hőmérséklet töltés közben.
Working T _a 	Környezeti (üzemeltetési) hőmérséklet: min. -10°C, max. +40°C
	Az akkumulátort ne tegye ki 50°C-nál magasabb hőmérsékletnek.
	Az akkumulátort tűzbe dobni tilos. Robbanás következhet be.
	Az akkumulátor pólusokat óvja meg a víztől.
XX mAh/ XX Wh	Akkumulátor kapacitása / akkumulátor terhelhetősége.
SN	Gyártási szám. Az év és hónap adatot a termék sorszáma követi.
	Max. terhelés és lejtés a kétkerekű akkus talicska használatához.

2. táblázat

IX. Tárolás

- A talicskát száraz helyen, gyerekektől elzárva, 40°C-nál alacsonyabb hőmérsékleten, kiszereelt akkumulátorral tárolja. A talicskát óvja a közvetlen napsütéstől, hőforrásoktól és rágszáló állatoktól.
- Az akkumulátort tárolás közben védje az esőtől és nedvességtől, fagytól és 50°C-nál magasabb hőmérséklettől, valamint mechanikus sérülésektől (pl. leeséstől). Az akkumulátort ne szerelje szét és ne dobja tűzbe. Az akkumulátort teljesen feltöltve tárolja, így meghosszabbítható az akkumulátor élettartama. Az akkumulátort néhány hónap tárolás után (legkésőbb hat hónap múlva) ismét teljesen tölts fel.

X. Hulladék megsemmisítése

CSOMAGOLÓ ANYAG

- A csomagolást az anyagának megfelelő hulladékgyűjtő konténerbe dobja ki.

LEJÁRT ÉLETCIKLUSÚ ELEKTROMOS KÉSZÜLÉKEK

- Az elektromos és elektronikus hulladékokról szóló 2012/19/EU számú európai irányelv, valamint az idevonatkozó nemzeti törvények szerint az ilyen hulladékokat alapanyagokra szelektálva szét kell bontani, és a környezetet nem károsító módon újra kell hasznosítani. Ilyen hulladékokat tilos a háztartási hulladékok közé kidobni. A készülékből a megsemmisítés előtt az akkumulátort ki kell szerelni, és azt kijelölt gyűjtőhelyen kell leadni. A szelektált és elektromos hulladék gyűjtőhelyekről a polgármesteri hivatalban kaphat további információkat.

A HULLADÉK OLAJ KEZELÉSE

- A kieresztett olajat zárt edényben adja le kijelölt hulladékgyűjtő helyen. Az olajat veszélyes hulladékként kell kezelni. Az olajat csatornába, folyó vízbe, talajba stb. kiönteni tilos!

XI. Garancia és garanciális feltételek

GARANCIÁLIS IDŐ

A mindenkor érvényes, vonatkozó jogszabályok, törvények rendelkezéseivel összhangban a Madal Bal Kft. az Ön által megvásárolt termékre a jótállási jegyen feltüntetett garanciaidőt ad. A termék javítását a Madal Bal Kft.-vel szerződéses kapcsolatban álló szakszerviz a garanciális időszakban díjmentesen végzi el.

GARANCIÁLIS IDŐ ALATTI ÉS GARANCIÁLIS IDŐ UTÁNI SZERVIZELÉS

A termékek javítását végző szakszervizek címe, a javítás ügymenetével kapcsolatos információk a www.madalbal.hu weboldalon találhatóak meg, illetve a szakszervizek felsorolása a termék vásárlásának helyén is beszerezhető. Tanácsadással a (1)-297-1277 ügyfélszolgálati telefonszámon állunk ügyfeleink rendelkezésére.

EK Megfelelőségi nyilatkozat

A nyilatkozat tárgya, modell vagy típus, termékazonosító:

Extol® Premium 8891592
Akkus kétkerekű talicska

A gyártó: Madal Bal a.s.
Bartošova 40/3 • CZ-760 01 Zlín • Cégszám: 49433717

kijelenti,

hogy a fent megnevezett termék megfelel az Európai Unió harmonizáló rendeletek és irányelvek előírásainak:

2006/42/EK; 2011/65/EU; 2014/30/EU;

A jelen nyilatkozat kiadásáért kizárólag a gyártó a felelős.

Harmonizáló szabványok (és módosító mellékleteik, ha ilyenek vannak), amelyeket a megfelelés nyilatkozat kiállításához felhasználtunk, és amelyek alapján a megfelelés nyilatkozatot kiállítottuk:

EN 62841-1:2015; EN 1175:2020; EN 1757:2022; EN ISO 12100:2010; EN IEC 55014-1:2021;

EN IEC 55014-2:2021; EN IEC 63000:2018

A műszaki dokumentáció 2006/42/EK szerinti összeállítását Martin Šenkýř hajtotta végre, a Madal Bal a.s. társaság székhelyén:

Průmyslová zóna Přiluky 244, 760 01 Zlín, Cseh Köztársaság.

A műszaki dokumentáció (a 2006/42/EK szerinti), a Madal Bal, a.s. társaság fent feltüntetett székhelyén áll rendelkezésre.

Az ES megfelelés nyilatkozat kiadásának a helye és dátuma: Zlín, 2025. 1. 2.

A Madal Bal, a.s. nevében:

Martin Šenkýř
igazgatótanácsi tag

Einleitung

Sehr geehrter Kunde,

wir bedanken uns für Ihr Vertrauen, dass Sie der Marke Extol® durch den Kauf dieses Produktes geschenkt haben. Das Produkt wurde Zuverlässigkeits-, Sicherheits- und Qualitätstests unterzogen, die durch Normen und Vorschriften der Europäischen Union vorgeschrieben werden.

Im Falle von jeglichen Fragen wenden Sie sich bitte an unseren Kunden- und Beratungsservice:

www.extol.eu

Hersteller: Madal Bal a. s., Průmyslová zóna Příluky 244, 76001 Zlín, Tschechische Republik

Herausgegeben am: 02. 01. 2025

I. Charakteristik – Verwendungszweck



Die Akku-Schubkarre mit Getriebe (Differential) der Marke Extol® Premium mit elektrischem Hilfsantrieb aus einer **40 V 6 Ah Li-Ionen-Batterie**, mit stufenlos **einstellbarer Vorwärts- und Rückwärts**geschwindigkeit **und** mit einer **großen Wanne** aus starkem

Kunststoff ist für den Transport von losen oder festen Materialien wie Holz, Rohren, Ziegeln, Kies und Baumaterialien bestimmt. Die Schubkarre ist mit **zwei geländegängigen Reifen** mit tiefem Profil für den Einsatz **inschwerem Gelände** ausgestattet.

Der elektrische Antrieb beschleunigt den Materialtransport erheblich und reduziert die Ermüdung des Bedieners, was die Produktivität deutlich erhöht.

An die Akku-Schubkarre kann eine **Deichsel angebaut** werden (siehe Abbildung 1-9), die von einem Fahrzeug auf unbefestigten Wegen gezogen werden kann (die Akku-Schubkarre darf nicht auf der Straße genutzt werden).

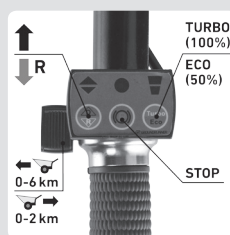
Für einen längeren Betrieb können zwei 40 V 6 Ah-Batterien in das Batteriefach eingesetzt werden; wenn eine Batterie entladen ist, wird der Motor nach Umschalten des Betriebsschalters von der anderen Batterie gespeist (der Motor wird nicht von beiden Batterien gleichzeitig gespeist).

Auf der gut **sichtbaren Anzeige** am Batteriefach kann der Ladezustand der Batterien festgestellt werden.

- ✓ Die Akkus Schubkarre kann auch bei **Regenwetter** eingesetzt werden.
- ✓ **DER BÜRSTENLOSE MOTOR** (ohne Kohlebürsten) hat eine höhere Leistungsabgabe bei geringerem Stromverbrauch – für eine längere Lebensdauer der Akkus und eine längere Lebensdauer.
- ✓ Am rechten Griff befindet sich ein Bedienfeld, auf dem die Fahrgeschwindigkeit stufenlos eingestellt werden kann, die **Fahrrichtung** mit einer Taste festgelegt werden kann, **die elektronische Bremse für einen vollständigen Stopp aktiviert werden kann** oder der **TURBO Antrieb** (100 % der Motorleistung) bei höherer Last oder der **ECO-Antrieb** (50 % der Motorleistung) bei geringerer Last für eine längere Lebensdauer der Akkus eingestellt werden kann.



BRUSHLESS MOTOR



DIE STROMQUELLE IST EIN LEISTUNGSSTARKER, HERAUSNEHMBARER 40 V/6 AH LI-IONEN-AKKU MIT DISPLAY

- ✓ Das Akkudisplay zeigt den aktuellen Spannungswert und eine grafische Darstellung des Ladezustands an.
- ✓ Der Akku verfügt über einen Überlastungsschutz gegen zu hohe Stromaufnahme und gegen Tiefentladung (unter Last), die den Akku beschädigt.



II. Technische Spezifikation

Modellbezeichnung / Bestell-Nr.	8791592
Max. Belastung	300 kg
Volumen der Mulde	300 l
Material der Wanne	starker Kunststoff
Geschwindigkeit	
Stufenlos einstellbare Geschwindigkeit für Vorwärtsfahrt	0-6 km/h
Stufenlos einstellbare Geschwindigkeit für Rückwärtsfahrt	0-2 km/h
Brushless-Motor (ohne Kohlenbürsten)	JA
Anzahl der für den Betrieb der Akku-Schubkarre erforderlichen Batterien 1)	1
Gewicht	60 kg
Max. Abmessungen der Schubkarre mit Griffen (H × L × B)	78 × 181 × 96,5 cm
Länge der zweirädrigen Schubkarre ohne Griffe für den Transport im Auto	147 cm
Innenabmessungen der Wanne (H × L × B)	28,5 × 115 × 87 cm
Innenabmessungen der Wanne (L × B)	82,5 × 76,5 cm
Öl ist bereits im Getriebe (kein Nachfüllen erforderlich)	JA
Raddurchmesser	410 mm
Nummer IP der gesamten Schubkarre	IP64
Beide Räder sind aufpumpbar	JA
Max. Reifendruck 2)	1,9 bar bei 280 kg
Umgebungstemperatur für den Betrieb der Akku-Schubkarre	-10 °C bis +40 °C
Schalldruckpegel L _{PA} ; Unsicherheit K	≤ 70 dB(A); K=± 3 dB(A)
Schalldruckpegel L _{WA} ; Unsicherheit K	≤ 80 dB(A); K=± 3 dB(A)
Vibrationswert am Griff a _h (Summe von drei Achsen); Unsicherheit K	≤ 2,5 m/s ² ; K=± 1,5 m/s ²
Akku (Modellbezeichnung/Bestell-Nr.)	8891590B
Typ, Kapazität, Wattstundenkapazität, Gewicht	Lithium-Ionen, 6 Ah, 216 Wh, 1,3 kg
Max. Klemmspannung eines voll aufgeladenen Akkumulators ohne Belastung	42 V $\overline{=}$
Klemmspannung (Nennspannung) des Akkus unter Belastung	36 V $\overline{=}$
Temperatur zur Akku-Aufladung	10 bis 40 °C
Ladezeit des Akkus	~ 2-3 h (je nach Entladezustand)
Display mit aktueller Spannung und Ladezustand	JA
Ladegerät (Modellbezeichnung/Bestell-Nr.)	8891590A
Spannung~ Frequenz	110-240 V~ 50/60 Hz
Ladespannung/-strom	42 V / 2 A $\overline{=}$

- Das Batteriefach erlaubt das Einlegen von zwei Batterien. Wenn eine Batterie entladen ist, wird nach dem Umschalten des Betriebsschalters auf die ausreichend geladene Batterie der Strom aus dieser entnommen. Die Akku-Schubkarre wird nicht von beiden Batterien gleichzeitig gespeist.
- Beachten Sie die Angaben zum richtigen Reifendruck, die auf dem Reifen zu finden sind. Die in der technischen Spezifikation angegebenen Daten können aufgrund einer möglichen Änderung bei der Produktion unterschiedlich sein.

III. Bestandteile und Bedienungselemente

Abb. 4, Position – Beschreibung

- Betriebsschalter; Position I für Batteriestrom rechts; Position II für Batteriestrom links.
- Display zur Anzeige der aktuellen Akkuklemmenspannung in Volt und grafisches Ladezustands (Akkusymbol)
- Deckel des Batteriefachs
- Batterie

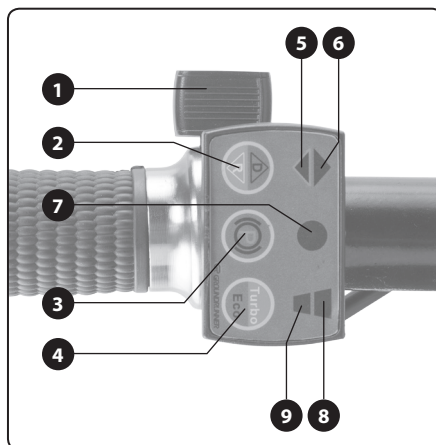
Abb. 5, Position – Beschreibung

- Taste zum Einlegen/zur Abnahme der Batterie aus dem Batteriefach
- Display zur Anzeige der aktuellen Akkuklemmenspannung in Volt und grafisches Ladezustands (Akkusymbol)
- Taste zum Einschalten des Displays
- Stützen zum Anschluss des Ladegerätes

Abb. 6, Position – Beschreibung

- Mulde
- Räder
- Abstellstützen
- Tastensteuerung
- Akkukasten
- Griff
- Abnehmbare Zugdeichsel

BEDEUTUNG DER TASTEN UND KONTROLLEUCHTEN - BESCHREIBUNG DER EINSTELLUNGEN



- Taste zum Aktivieren des Elektroantriebs und zur Regelung der Fahrgeschwindigkeit** - wird diese Taste nicht gedrückt, ist das Antriebssystem ausgeschaltet, die Raddrehung wird jedoch nicht blockiert und die Schubkarre kann beim Abwärtsfahren im Gelände ohne Antrieb benutzt werden.
- Taste zum Einstellen der Fahrtrichtung (Umkehren)** – Taste „D“ für die Vorwärtsfahrt: Kontrollleuchte 6) leuchtet; Taste „R“ für die Rückwärtsfahrt: Kontrollleuchte 5) leuchtet.
- Bremse-Taste** – durch Drücken der Taste wird die Drehung des Rads gesperrt und die Kontrollleuchte 7) leuchtet rot, wenn die Bremse nicht aktiviert ist, leuchtet die Kontrollleuchte 7) grün.
- Taste zur Einstellung der Motorleistung** – durch Drücken der Taste „TURBO“ wird die Motorleistung auf 100 % eingestellt, beim Einschalten leuchtet die Kontrollleuchte 8); durch Drücken der Taste „ECO“ kann man die Motorleistung auf 50 % einstellen, beim Einschalten leuchtet die Kontrollleuchte 9).
- 5)-9) **Kontrollleuchten der Einstellungen** – für deren Bedeutung siehe Punkte 1)–4).

IV. Vorbereitung zur Anwendung

ZUSAMMENBAU DER SCHUBKARRE

- Bauen Sie die Schubkarre in den einzelnen Schritten gemäß Abbildung 1-1 bis Abbildung 1-8 bzw. bis Abbildung 1-9 zusammen.
- Stecken Sie die Stecker aller Verbindungskabel bis zum Anschlag ein und schrauben Sie sie dann mit den Fingern fest.

! WARNUNGEN

- Wenn nicht alles richtig für die Stromübertragung angeschlossen ist, funktionieren die Akkusubkarre nicht richtig, z. B. können die Kontrollleuchten und Tasten leuchten, aber auf das Drücken des Starthebels fährt die Akkusubkarre nicht an. In einem solchen Fall reicht es nicht aus, einfach auf den Stecker zu drücken - schrauben Sie die Stecker aus, ziehen Sie sie wieder ein - achten Sie darauf, dass alle Stifte bis zum Anschlag eingeschoben sind und schrauben Sie dann die Stecker wieder fest. Wenn die Steckerbuchse lose ist, befestigen Sie sie vor dem Einstecken der Kabelstecker durch Anschrauben der Sechskant-Überwurfmutter.**

! WARNUNGEN

- Wenn Sie den Akku in der in Abb. 4 gezeigten Ausrichtung in den Kasten einsetzen, drücken Sie die Taste des Akkus (Abb. 5, Position 1), um den Akku durch den Anschlag im Akkukasten zu sichern. Wenn die Taste beim Einsetzen des Akkus nicht gedrückt wird, wird der Akku nicht an den Stromkreis angeschlossen und die Akkusubkarre funktioniert nicht. Vergewissern Sie sich nach dem Einsetzen des Akkus, dass sie nicht mit der Hand herausgezogen werden kann; wenn sie herausgezogen werden kann, setzen Sie sie erneut bei gedrückter Taste ein.**
- Prüfen Sie vor dem Gebrauch den Druck in beiden Reifen, um sicherzustellen, dass er mit dem auf dem Reifen angegebenen Wert übereinstimmt.
- Die Taste an der Batterie (Abb.5, Position 3) dient nur

zum Einschalten der Batterieanzeige, für den Betrieb der Schubkarre muss sie nicht gedrückt werden.

LADUNG DES AKKUS, KONTROLLE DES LADENIVEAUS VOM AKKU

- Um den Ladezustand des Akkus zu überprüfen, drücken Sie die Taste am Akku (Abb.5, Position 3) und auf dem Display werden die aktuelle Spannung und der Ladezustand durch die Anzahl der grün leuchtenden Striche angezeigt. Bei einem Spannungswert von 42 V ist der Akku voll geladen, bei einer Spannung ≤ 32 V muss der Akku geladen werden. Der elektronische Entladeschutz dient nicht dazu, den natürlichen Selbstentladungsprozess des Akkus vollständig zu stoppen. Wird der Akku nicht gebraucht, geht er in den Ruhezustand mit einem Spannungsabfall von 0,5V/Monat bei Akkuspannungen von 30-40V über; bei Spannungen >40 V beträgt der Abfall 1 V/Monat. Laden Sie den Akku daher vollständig auf, bevor Sie ihn lagern, und wir empfehlen, ihn nach 6 Monaten wieder vollständig aufzuladen. Um die Lebensdauer des Akkus zu verlängern, sollten Sie ihn nicht im entladenen Zustand lagern.
- Die Umgebungstemperatur und die Temperatur des Akkus sollte während der Ladung 10-40°C betragen. Wenn der Akku eine niedrigere Temperatur hat, lassen Sie ihn gründlich auf die angegebene Temperatur erwärmen. Wenn der Akku heiß ist, lassen Sie ihn auf die angegebene Temperatur abkühlen. Das Laden des Akkus außerhalb des angegebenen Bereichs verschlechtert allmählich seine Leistungsparameter.

Bemerkung

- Wenn der Akku voll geladen ist, d. h. der Spannungswert auf dem Display 42 V beträgt, kann der Akku nach dem Drücken der Taste zur Überprüfung des Ladezustands nur noch ein rotes Segment anzeigen, d. h. als wäre er entladen, aber wenn die Klemmenspannung auf 41,9 V oder weniger sinkt, wird der Ladezustand durch grüne und rote Segmente angezeigt.
- Aus Sicherheitsgründen darf zum Laden des Akkus nur das Original- Batterien des Herstellers verwendet werden (siehe Technische Spezifikation). Die Verwendung eines anderen Ladegeräts kann aufgrund ungeeigneter Ladeparameter des Ladegeräts zum Brand oder Explosion des Akkus führen.

- Bevor Sie das Ladegerät an die Stromquelle anschließen, überprüfen Sie bitte, ob die Netzspannung dem Bereich von 110-240 V~ 50/60 Hz entspricht. Das Ladegerät kann in diesem Spannungsbereich und bei den angegebenen Frequenzen verwendet werden.
- Bevor Sie das Ladegerät an die Stromquelle anschließen, überprüfen Sie bitte das Ladegerät auf Beschädigungen an der Kunststoffabdeckung, Isolierung und Stecker des Netzkabels. Prüfen Sie auch den Ladestecker zum Anschluss an den Akku. Benutzen Sie kein beschädigtes Ladegerät und stellen Sie sicher, dass es durch ein einwandfreies Originalteil ersetzt wird.
- Bevor Sie den Akku laden, überprüfen Sie bitte die Schutzabdeckung, das Display und den Ladestecker auf Beschädigungen. Wenn der Akku beschädigt ist, laden Sie ihn nicht und lassen Sie ihn durch ein Originalteil vom Hersteller ersetzen.

LADEVORGANG

- 1) Stecken Sie den Stecker des Ladegeräts in die Akkubuchse (Abb.5, Position 4). Um auf den Stecker zuzugreifen, entfernen Sie die Gummi-Schutzabdeckung.
 - 2) Stecken Sie den Netzkabelstecker des Ladegeräts in die Stromsteckdose.
 - 3) Der Ladevorgang wird durch eine rote Leuchte am Ladegerät signalisiert. Die Vollladung signalisiert dieselbe Leuchte, indem sie grün leuchtet.
 - Recht auf Änderung der vorgenannten Signalisierung vom Ladevorgang und voller Aufladung auf Grund möglicher Produktionsänderungen vorbehalten. Der Ladezustand kann durch Drücken der Taste am Akku geprüft werden.
- ! HINWEIS**
- Wenn der Akku vollständig aufgeladen ist, beendet das Ladegerät den Ladevorgang automatisch. Eine Überladung des Akkus ist ausgeschlossen.
- 4) Nach dem Aufladen trennen Sie zunächst das Ladegerät vom Stromnetz und dann das Ladegerät vom Akku.
 - 5) Stecken Sie die Gummi-Schutzabdeckung wieder zurück in den Stecker des Akkus (Abb.5, Position 4). Die Gummiabdeckung schützt den Stecker vor Eindringen von Wasser sowie vor mechanischen Verunreinigungen, die die Akkupole kurzschließen können.

Bemerkung

- Es wird empfohlen, den Akku zu laden, wenn er aus dem Ablagekasten genommen ist. Wenn er eingesteckt ist, schalten Sie den Umschalter (Abb.4, Position 1) auf Position „0“, damit dem Akku kein Strom entnommen wird.

AKTIVIERUNG/DEAKTIVIERUNG DER FUNKTION ELEKTROANTRIEB

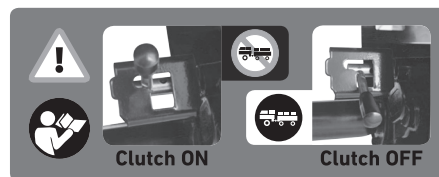
- Zum Einstellen der Funktionen des elektrischen Antriebs mit den Tasten auf dem Bedienfeld, das sich am Griff befindet, schalten Sie den Betriebsschalter (Abb.4, Position 1) auf Position „I“ oder „II“, je nachdem, wo im Batteriefach eine ausreichend geladene Batterie eingesetzt ist. Die Taste leuchtet nach dem Einschalten auf. Befindet sich der Betriebsschalter nicht in Position I oder II, kann keine Funktion eingeschaltet werden.
- Zur Einstellung der Betriebsfunktionen mit den Tasten des Bedienfelds siehe die Beschreibung des Bedienfelds.

! HINWEIS

- Achten Sie bei der Verwendung der Akku-Schubkarre auf die Steigung und das Abfallen des Geländes sowie die Belastung, wie in Abb. 3 dargestellt.

! WARNUNG

- Wenn Sie die Akku-Schubkarre mit einem Fahrzeug ziehen wollen, stellen Sie den Hebel in der folgenden Abbildung in die Position „Clutch OFF“. Wenn Sie die Akku-Schubkarre mit Eigenantrieb fahren wollen, stellen Sie den Hebel in die Position „Clutch ON“.



ELEKTRONISCHER BATTERIESCHUTZ GEGEN TIEFENTLADUNG, ÜBERLASTUNG UND ÜBERHITZUNG

- Der Akku verfügt über einen elektronischen Schutz, der die Stromzufuhr und damit den Betrieb des Motors unterbricht, wenn die Klemmenspannung einen bestimmten Mindestwert ≤ 32 V erreicht oder wenn zu viel Strom entnommen wird, was durch die Motorbelastung bestimmt wird. Der Akku liefert auch keinen Strom mehr, wenn er eine hohe Temperatur aufweist.

- Der Akku kann auch aufhören, den Strom zu liefern, wenn er bei zu niedriger Temperatur belastet wird, da die Leistungsparameter des Akkus mit niedrigerer Temperatur generell sinken.
- Der elektronische Entladeschutz dient nicht dazu, den natürlichen Selbstentladungsprozess des Akkus vollständig zu stoppen. Wird der Akku nicht gebraucht, geht er in den Ruhezustand mit einem Spannungsabfall von 0,5V/Monat bei Akkuspannungen von 30-40 V über; bei Spannungen >40 V beträgt der Abfall 1 V/Monat. Laden Sie den Akku daher vollständig auf, bevor Sie ihn lagern, und wir empfehlen, ihn nach 6 Monaten wieder vollständig aufzuladen. Um die Lebensdauer des Akkus zu verlängern, sollten Sie ihn nicht im entladenen Zustand lagern.

V. Allgemeine Sicherheitshinweise

! WARNUNG!

Es ist nötig, alle Sicherheitsanweisungen, die Gebrauchsanleitung, Abbildungen und Vorschriften, die zu diesem Werkzeug mitgeliefert wurden, durchzulesen. Die Nichteinhaltung jeglicher nachfolgender Anweisungen kann zu Unfällen durch Strom, zu Bränden und/oder zu ernsthaften Verletzungen von Personen kommen.

Sämtliche Anweisungen und die Gebrauchsanleitung müssen aufbewahrt werden, damit man später je nach Bedarf noch einmal reinschauen kann.

Mit dem Ausdruck „Elektrowerkzeug“ ist in allen nachstehend aufgeführten Warnhinweisen Elektrowerkzeug gemeint, das vom Netz gespeist wird (mit beweglicher Zuleitung), oder Elektrowerkzeug, das aus Batterien gespeist wird (ohne bewegliche Zuleitung).

1) SICHERHEIT DES ARBEITSUMFELDES

- a) Der Arbeitsplatz muss sauber gehalten werden und gut beleuchtet sein. Unordnung und dunkle Räume sind häufig die Ursache von Unfällen.
- b) Elektrowerkzeug darf nicht im Milieu mit Explosionsgefahr, wo sich brennbare Flüssigkeiten, Gase oder Staub befinden, benutzt werden. Im Elektrowerkzeug entstehen Funken, welche Staub oder Dämpfe anzünden können.

- c) Bei der Benutzung von Elektrowerkzeug ist es nötig, den Zutritt von Kindern und weiterer Personen zu verhindern. Wenn die Bedienung gestört wird, kann sie die Kontrolle über die ausgeübte Tätigkeit verlieren.

2) ELEKTRISCHE SICHERHEIT

- a) Der Stecker der beweglichen Zuleitung des Elektrowerkzeuges muss der Netzsteckdose entsprechen. Der Stecker darf niemals auf keine Art und Weise modifiziert werden. Zusammen mit Werkzeugen, die Erdung haben, dürfen keine Steckeradapter verwendet werden. Stecker, die nicht durch Veränderungen entwertet sind, und entsprechende Steckdosen schränken die Unfallgefahr durch Strom ein.
- b) Die Bedienung darf geerdete Gegenstände, wie z. B. Rohre, Zentralheizungskörper, Herde und Kühlschränke, nicht mit dem Körper berühren. Die Unfallgefahr durch Strom ist größer, wenn Ihr Körper mit der Erde verbunden ist.
- c) Elektrowerkzeug darf nicht Regen, Feuchtigkeit oder Nässe ausgesetzt werden. Sofern in das Elektrowerkzeug Wasser eindringt, erhöht sich die Unfallgefahr durch Strom.
- d) Die bewegliche Zuleitung darf nicht zu anderen Zwecken benutzt werden. Elektrowerkzeug darf nicht an der Zuleitung getragen oder gezogen werden, auch darf der Stecker nicht durch Ziehen an der Zuleitung aus der Steckdose gezogen werden. Es ist nötig, die Zuleitung vor Hitze, Fett, scharfen Kanten oder beweglichen Teilen zu schützen. Beschädigte oder verhedderte Zuleitungen erhöhen die Unfallgefahr durch Strom.
- e) Sofern Elektrowerkzeug draußen benutzt wird, muss ein Verlängerungskabel benutzt werden, dass für Außenanwendung geeignet ist. Die Nutzung einer Verlängerungszuleitung für Außenanwendung schränkt die Unfallgefahr durch Strom ein.
- f) Sofern Elektrowerkzeug in feuchten Räumlichkeiten benutzt wird, ist es nötig, die Einspeisung durch einen Stromschutzschalter (RCD) abzusichern. Die Anwendung eines RCD Schalters schränkt die Unfallgefahr durch Strom ein.

Der Ausdruck „Stromschutzschalter (RCD)“ kann durch den Ausdruck „Fehlerstrom-Schutzschalter (GFCl)“ oder „Fehlertenspannungs-Schutzschalter (ELCB)“ (Schutzschalter für entweichenden Strom) ersetzt werden.

3) SICHERHEIT DER PERSONEN

- a) Bei der Anwendung von Elektrowerkzeug muss die Bedienung aufmerksam sein, sie muss sich dem widmen, was sie gerade tut, und sie muss sich konzentrieren und vernünftig überlegen. Elektrowerkzeug darf nicht benutzt werden, sofern die Bedienung müde ist oder unter Einfluss von Drogen, Alkohol oder Arzneimitteln steht. Eine kurzzeitige Unaufmerksamkeit kann bei der Anwendung von Elektrowerkzeug zu ernsthaften Verletzungen von Personen führen.
- b) Verwenden Sie persönliche Arbeitsschutzmittel. Verwenden Sie immer Augenschutz. Arbeitsschutzmittel wie z. B. Beatmungsgeräte, Sicherheitsschuhwerk mit rutschfester Sohle, eine harte Kopfbedeckung oder Gehörschutz, welche im Einklang mit den Arbeitsbedingungen benutzt werden, senken die Gefahr von Verletzungen von Personen.
- c) Es ist nötig, ein ungewolltes Anlassen des Gerätes zu vermeiden. Es ist nötig, sich zu vergewissern, dass sich der Schalter vor dem Anschluss des Steckers in die Steckdose und/oder beim Anschluss eines Batteriesets, beim Tragen oder Versetzen des Werkzeuges in der Position „AUS“ befindet. Ein Herumtragen des Werkzeuges mit dem Finger auf dem Schalter oder Anschluss des Steckers des Werkzeuges mit eingeschaltetem Schalter kann die Ursache für Unfälle sein.
- d) Vor dem Einschalten des Werkzeuges ist es nötig, alle Einstell- und Regulierinstrumente oder Schlüssel zu entfernen. Ein Regulierinstrument oder Schlüssel, der an einem rotierenden Teil des Elektrowerkzeuges befestigt bleibt, kann die Ursache von Verletzungen von Personen sein.
- e) Die Bedienung muss nur dort arbeiten, wo sie sicher hinkommt. Die Bedienung muss immer eine stabile Stellung und Gleichgewicht bewahren. Das ermöglicht eine bessere Kontrolle über das Elektrowerkzeug in unvorhergesehenen Situationen.

- f) Ziehen Sie geeignete Kleidung an. Tragen Sie keine lose Kleidung und keinen Schmuck. Die Bedienung muss darauf achten, dass sich ihre Haare und Kleidung in genügender Entfernung von beweglichen Teilen befinden. Lose Kleidung, Schmuck und langes Haar können durch bewegliche Teile erfasst werden.
- g) Sofern Mittel zum Anschluss von Einrichtungen zum Absaugen und Sammeln von Staub zur Verfügung stehen, ist es nötig, solche Einrichtungen anzuschließen und korrekt zu nutzen. Die Benutzung solcher Einrichtungen kann die Gefahr, die durch entstehenden Staub verursacht wird, einschränken.
- h) Die Bedienung darf nicht zulassen, dass sie wegen der Routine, die aus dem häufigen Benutzen des Werkzeuges resultiert, selbstgefällig wird, und dass sie die Grundsätze der Sicherheit des Werkzeuges ignoriert. Unvorsichtige Tätigkeit kann im Bruchteil einer Sekunde ernsthafte Verletzungen verursachen.

4) ANWENDUNG UND WARTUNG VON ELEKTROWERKZEUG

- a) Elektrowerkzeug darf nicht überlastet werden. Es ist nötig, richtiges Elektrowerkzeug zu verwenden, das für die durchzuführende Arbeit bestimmt ist. Richtiges Elektrowerkzeug wird die Arbeit, für die es konstruiert wurde, besser und sicherer ausüben.
- b) Es darf kein Elektrowerkzeug benutzt werden, dass man nicht mit einem Schalter ein- und ausschalten kann. Jegliches Elektrowerkzeug, das nicht mit einem Schalter bedient werden kann, ist gefährlich und muss repariert werden.
- c) Vor jeglicher Einregulierung, Austausch von Zubehör oder vor der Einlagerung des Elektrowerkzeuges ist es nötig, den Stecker aus der Netzsteckdose zu ziehen und/oder das Batterieset vom Elektrowerkzeug zu entnehmen, sofern es abnehmbar ist. Diese vorbeugenden Sicherheitsmaßnahmen schränken die Gefahr eines zufälligen Anlassens des Elektrowerkzeuges ein.
- d) Nicht benutztes Elektrowerkzeug muss man außerhalb der Reichweite von Kindern

lagern, und man darf Personen, die nicht mit dem Elektrowerkzeug oder mit diesen Anweisungen vertraut gemacht wurden, nicht erlauben, es zu benutzen. Elektrowerkzeug ist in Händen von unerfahrenen Nutzern gefährlich.

- e) Elektrowerkzeug und Zubehör muss gewartet werden. Es ist nötig, die Einstellung der sich bewegenden Teile und deren Beweglichkeit zu überprüfen, sich auf Risse, zerbrochene Teile und jegliche andere Umstände zu konzentrieren, welche die Funktion des Elektrowerkzeuges gefährden können. Sofern das Werkzeug beschädigt ist, muss vor dem nächsten Gebrauch dessen Reparatur veranlasst werden. Viele Unfälle werden durch ungenügende Wartung des Elektrowerkzeuges verursacht.
- f) Schneidewerkzeuge müssen scharf und sauber gehalten werden. Richtig gewartete und geschärfte Schneidewerkzeuge werden mit kleinerer Wahrscheinlichkeit am Material hängen bleiben oder blockieren, und die Arbeit mit ihnen kann leichter kontrolliert werden.
- g) Elektrowerkzeug, Zubehör, Arbeitsinstrumente usw. müssen im Einklang mit diesen Anweisungen und auf so eine Art und Weise benutzt werden, die für das konkrete Elektrowerkzeug vorgeschrieben wurde, und dies unter Berücksichtigung der gegebenen Arbeitsbedingungen und der Art der durchgeführten Arbeit. Die Nutzung von Elektrowerkzeug zur Durchführung anderer Tätigkeiten, als für welche es bestimmt war, kann zu gefährlichen Situationen führen.
- h) Griffe und Halterungen müssen trocken, sauber und ohne Fettrückstände gehalten werden. Schlüpfrige Griffe und Halterungen ermöglichen in unerwarteten Situationen kein sicheres Halten und keine Kontrolle über das Werkzeug.

5) BENUTZUNG UND WARTUNG VON BATTERIEBETRIEBENEM WERKZEUG

- a) Laden Sie das Werkzeug nur mit einem Ladegerät auf, das vom Hersteller bestimmt ist. Ein Ladegerät, das für einen bestimmten Batterietyp geeignet ist, kann bei der Anwendung eines unterschiedlichen Batterietyps einen Brand verursachen.

- b) Benutzen Sie das Werkzeug nur mit dem Batterieset, das ausdrücklich für das gegebene Werkzeug bestimmt ist. Die Anwendung von jeglichen anderen Batteriesets kann Verletzungen oder einen Brand verursachen.
- c) Sofern das Batterieset gerade nicht verwendet wird, dann schützen Sie es vor dem Kontakt mit anderen Metallgegenständen, wie Büroklammern, Münzen, Schlüsseln, Nägeln, Schrauben oder anderen kleinen Metallgegenständen, welche die Verbindung eines Kontaktes der Batterie mit einem anderen verursachen können. Ein Kurzschluss der Batteriekontakte kann Verbrennungen oder einen Brand verursachen.
- d) Bei unkorrekter Anwendung können Flüssigkeiten aus der Batterie entweichen; vermeiden Sie den Kontakt mit ihnen. Kommt es zu einem zufälligen Kontakt mit diesen Flüssigkeiten, spülen Sie die betroffene Stelle mit einem Wasserstrahl ab. Gelangt diese Flüssigkeit in die Augen, suchen Sie ausserdem ärztliche Hilfe auf. Die aus der Batterie austretenden Flüssigkeiten können Entzündungen oder Verbrennungen verursachen.
- e) Ein Batterieset oder Werkzeug, das beschädigt oder umgebaut wurde, darf nicht benutzt werden. Beschädigte oder umgebaute Akkumulatoren können sich unvorhersehbar verhalten, was Brand, Explosion oder Unfallgefahr zur Folge haben kann.
- f) Batteriesets oder Werkzeuge dürfen keiner übermäßigen Temperatur oder gar Feuer ausgesetzt werden. Das Aussetzen von Feuer oder einer höheren Temperatur als 130°C kann eine Explosion verursachen.
- g) Es ist nötig, alle Anweisungen des Aufladens einzuhalten, und das Batterieset oder das Werkzeug nicht außerhalb des Temperaturbereichs aufzuladen, der in der Gebrauchsanleitung aufgeführt ist. Nicht korrekte Aufladung oder Aufladung bei Temperaturen, die sich außerhalb des angegebenen Bereiches befinden, können die Batterie beschädigen und das Risiko eines Brandes erhöhen.

6) SERVICE

- a) **Betragen Sie mit Reparaturen Ihres batteriebetriebenen Werkzeuges eine qualifizierte Person, die identische Ersatzteile verwenden wird.** Auf diese Art und Weise wird das gleiche Sicherheitsniveau der Werkzeuge wie vor der Reparatur sichergestellt.
- b) **Beschädigte Batteriesets dürfen nie repariert werden.** Die Reparatur von Batteriesets sollte nur beim Hersteller oder in einer autorisierten Servicewerkstatt durchgeführt werden.

VI. Sicherheitshinweise für die Akkuschubkarre

LADEN DER LASTEN

1. **Überladen Sie die Maschine nicht. Befolgen Sie beim Laden die in diesem Handbuch aufgeführten Anweisungen und Grenzen für die Belastung.**
2. **Sichern Sie die Lasten gut mit Spanngurten.**
3. **Wenn Lasten aus der Mulde herausragen, besteht Unfallgefahr durch herabfallende Gegenstände oder Kontakt mit Hindernissen, wie z. B. Wänden.**
4. **Stellen Sie sicher, dass sich geladene Lasten unterhalb Ihrer Augen befinden.** Wenn die Last zu hoch ist, ist es gefährlich, da die Aussicht der Bedienperson begrenzt ist. Außerdem besteht Kipp- und Verletzungsgefahr, da die Last wahrscheinlich nicht ausgeglichen ist.
5. **Laden Sie die Lasten gleichmäßig.** Bei ungleichmäßiger Beladung besteht Kipp- und Verletzungsgefahr, da die Last wahrscheinlich nicht ausgeglichen ist.
6. **Stellen Sie sicher, dass schwere Lasten zuerst geladen werden, um eine richtige Lastverteilung zu gewährleisten.**
7. **Bewegen Sie den vorderen und Seitenschutzrahmen beim Erweitern nicht außerhalb deren Grenzposition. Verlängern Sie die Seitenschutzrahmen beim Ausfahren so, dass die rechte und die linke Seite gleich lang sind und verteilen die die Lasten gleichmäßig.**

8. **Be- und Entladen Sie die Lasten auf einer ebenen Fläche.**

WARTUNG

1. **Stellen Sie immer sicher, dass dieses Gerät auf einer ebenen Fläche geparkt ist, und sichern Sie den Bremshebel, bevor Sie es abstellen oder bevor Sie dessen Kontrolle oder Wartung durchführen.**

SICHERHEITSHINWEISE ZUM GEBRAUCH DER AKKU-SCHUBKARRE

1. **Tragen Sie immer rutschfeste Schuhe und Schutzkleidung, wenn Sie mit diesem Gerät arbeiten.** Rutschfeste Sicherheitsschuhe mit fester und geschlossener Vorderkappe verringern das Verletzungsrisiko.
2. **Überprüfen Sie den Weg, bevor Sie Gegenstände/Materialien mit der Schubkarre befördern.** Machen Sie sich mit dem geplanten Weg vertraut und stellen Sie sicher, dass er breit genug ist, damit Sie mit dem beladenen Gerät sicher fahren können (dies verhindert den Verlust der Kontrolle über das Gerät).
3. **Auf rutschigem, unbefestigtem und instabilem Untergrund seien Sie äußerst vorsichtig.** Nasse und rutschige Oberflächen, wie feuchte Grasflächen, Schnee oder Eis, sowie unbefestigter und instabiler Untergrund, wie Sand oder Kies, können dazu führen, dass das Gerät die Traktion verliert, und können einen negativen Einfluss auf die Lenkung, Stabilität und das Bremsen haben.
4. **Verwenden Sie dieses Gerät nicht an sehr steilen Hängen.** Dies verringert das Risiko, Kontrolle zu verlieren, zu rutschen und zu fallen, was zu Verletzungen führen könnte. Steigungen, die größer als die maximal empfohlenen Steigungen sind, und Seitenneigungen können das Risiko der Instabilität erhöhen und die Fähigkeit, sicher anzuhalten, beeinträchtigen.
5. **Stellen Sie bei der Arbeit an Hängen immer sicher, dass Sie eine stabile Lage haben, immer quer zu dem Hang arbeiten, niemals aufwärts oder abwärts, und seien Sie äußerst vorsichtig, wenn Sie die Richtung ändern.** Dies verringert das Risiko, Kontrolle zu verlieren, zu rutschen und zu fallen, was zu Verletzungen führen könnte.

6. **Zum Anhalten, Be- und Entladen nutzen Sie immer, wenn es möglich ist, ebene Flächen, und lassen Sie das Gerät niemals unbeaufsichtigt an einem Hang stehen.** Dieses Gerät ist weniger stabil, wenn es an einem Hang abgestellt wird, als wenn es auf einer ebenen Fläche geparkt wird.
7. **Wenn Sie an einem Hang anhalten, drehen Sie das Gerät zum Hang hin oder vom Hang weg und blockieren Sie das Rad mit der elektronischen Bremse.**
8. **Wenn Sie das Gerät unbeaufsichtigt lassen, aktivieren Sie die Bremse, sobald das Gerät auf einem sicheren Platz steht.** Die Bremse verhindert die unerwünschte Bewegung des Vorderrads und kann die Stabilität verbessern.
9. **Stellen Sie sicher, dass die Rampen sauber, fest und sicher sind.** Um das Verletzungsrisiko zu verringern, müssen alle Rampen frei von losen Teilen und Verschmutzungen und stark genug sein, um das Gewicht der zu erwartenden Lasten zu tragen, die über sie fahren werden. Sie müssen unten und auf beiden Seiten ausreichend abgestützt sein, um bei Belastung ihre Durchbiegung und seitliche Bewegung zu vermeiden. Alle Rampen müssen breit genug sein, um die Stabilität beim Transport von Fracht zu gewährleisten.
10. **Vermeiden Sie das Verlängern von Rampen ohne Sicherheitsplatten oder Geländer über offene Flächen.** Erhöhte offene Flächen und offene Gruben können zu Stürzen führen und die Gefahr schwerer Verletzungen erhöhen. Verwenden Sie auf Rampen über offenen Flächen Sicherheitsplatten oder Geländer, um zu verhindern, dass dieses Gerät von der Rampe abrollt.
11. **Vergewissern Sie sich vor der Verwendung, dass alle Schrauben fest angezogen sind.**
12. **Verwenden Sie dieses Gerät nie, wenn es überladen ist.** Stellen Sie sicher, dass das Gerät genügend Kapazität für die Gegenstände oder Materialien hat, die Sie transportieren werden. Übermäßige Belastung erschwert die Handhabung und das Anhalten des Geräts, verlängert die Bremszeit und -strecke und erhöht das Risiko der Instabilität.
13. **Verwenden Sie das Gerät nie, wenn das Material zu viel in die Höhe gestapelt (geladen) ist.** Material, das über die Seitenwände gestapelt ist

oder über die Seitenwände hinausragt, kann verursachen, dass sich der Schwerpunkt des Geräts verlagert, was zum Verlust der Kontrolle über das Gerät führt.

14. **Zur Sicherung der Lasten verwenden Sie Container und Spanngurte.** Lose und/oder ungesicherte Lasten können sich eher verschieben, was zur Verlust der Stabilität und Kontrolle führen kann.
15. **Halten Sie die Griffe immer fest.** Der Verlust der Kontrolle kann das Verletzungsrisiko erhöhen.
16. **Wenn das Gerät nicht verwendet wird, schalten Sie den Betriebsschalter aus und entfernen Sie den Akku.** Das Ausschalten mit dem Betriebsschalter verhindert das Einschalten des Elektroantriebs, beispielsweise durch Kinder oder andere ungeschulte oder unbefugte Personen.
17. **Dieses Gerät darf nicht auf öffentlichen Straßen verwendet werden.** Die Verwendung dieser Schubkarre auf öffentlichen Straßen ist illegal und kann zu Strafen am jeweiligen Ort sowie zu Personenschäden führen.
18. **Verwenden Sie beim Be- und/oder Entladen dieses Geräts oder beim Transport des Geräts zwischen verschiedenen Ebenen harte Platten mit rutschfester Oberfläche und einer Funktion, die ihre Trennung verhindert.** Vergewissern Sie sich, dass das Gefälle der Platte nicht mehr als 20 % (Steigung) und 10 % (Senkung) beträgt, und führen Sie die Maschine langsam und vorsichtig. Instabilität und schnelle Bedienung können zum Umkippen und/oder Herunterfallen führen.
19. **Reparieren oder modifizieren Sie dieses Gerät nicht.**

ANWENDUNG

- 1 **Stellen Sie sich beim Bedienen dieses Geräts hinter das Gerät und halten Sie die Griffe fest.**
2. **Bedienen Sie das Gerät nicht, wenn Sie auf dem Gerät fahren.**
3. **Erlauben Sie anderen Personen nicht, auf diesem Gerät zu fahren.**
4. **Wenn Sie mit diesem Gerät rückwärts fahren oder rückwärts gehen, schauen Sie nach hinten**

und achten Sie darauf, das Sie nicht ausrutschen oder stolpern.

5. **Verwenden Sie das Gerät nicht bei schlechter Sicht, da die Gefahr besteht, auf Hindernisse zu stoßen.**
6. **Verringern Sie die Geschwindigkeit und seien Sie äußerst vorsichtig, wenn Sie dieses Gerät auf unebenen Oberflächen betreiben.**
7. **Vermeiden Sie weiche Oberflächen, wenn Sie das Gerät verwenden, um ein Umkippen aufgrund des Zusammenbruchs des Straßenrandes zu vermeiden.**
8. **Betreiben Sie dieses Gerät nicht an ansteigenden Hängen mit einer Neigung von mehr als 20%.**
9. **Wenn ein Problem auftritt, halten Sie mit dem Gerät auf einer ebenen Fläche an. Ziehen Sie die Bremse an, bevor Sie das Gerät überprüfen.**
10. **Achten Sie darauf, dass die Kabel nicht an Lasten oder Hindernissen stecken bleiben.**

VERWENDUNG AN HÄNGEN

1. **Fahren Sie quer zum Hang (auf einer Höhenlinie).**
2. **Stellen Sie sicher, dass Sie die Geschwindigkeit verringern, und seien Sie äußerst vorsichtig.**
3. **Seien Sie beim Anfahren und Anhalten am Hang sehr vorsichtig.**
4. **Da Lasten an Hängen weniger standfest sind, sichern Sie sie gut mit Seilen.**
5. **Da dieses Gerät nach Beschaffenheit der Straßenoberfläche instabil wird, reduzieren Sie seine Belastung auf ein Minimum.**
6. **Da die Sicht an Hängen eingeschränkt ist, reduzieren Sie die Höhe der Fracht auf ein Minimum.**
7. **Parken Sie dieses Gerät nicht an sehr steilen Hängen. Parken Sie das Gerät auf einer ebenen Fläche und schalten Sie die Stromversorgung ab.**
8. **Ändern Sie an steilen Hängen nicht die Richtung oder die Geschwindigkeit.**

9. **Lassen Sie den Auslöseschalter an ansteigenden Hängen nicht los.** Das Gerät könnte rückwärts fahren, was zu einem Unfall führen könnte.

10. **Stellen Sie vor Arbeitsbeginn auf Hängen sicher, dass der Akku ausreichend geladen ist. Wenn der Akku nicht ausreichend geladen ist, laden Sie ihn oder ersetzen Sie ihn durch einen voll aufgeladenen Akku.**

• Das Gerät bildet während seines Betriebs ein elektromagnetisches Feld, das die Funktionsfähigkeit von aktiven bzw. passiven medizinischen Implantaten (Herzschrittmachern) negativ beeinflussen und das Leben des Nutzers gefährden kann. Informieren Sie sich vor dem Gebrauch dieses Gerätes beim Arzt oder Implantathersteller, ob Sie mit diesem Gerät arbeiten dürfen.

SICHERHEITSAUWEISUNGEN FÜR DAS AKKULADEGERÄT

- Lesen Sie vor dem Aufladen die Bedienungsanleitung.
- Das Ladegerät ist nur für das Laden in Innenräumen bestimmt. Es muss vor Regen, hoher Luftfeuchtigkeit und Temperaturen über 40°C geschützt werden.
- Das Ladegerät ist ausschließlich zum Laden der Akkus mit der Typenbezeichnung 8891590B vorgesehen und darf nicht zum Laden anderer Akkus oder für andere Zwecke verwendet werden.
- Verhindern Sie die Benutzung des Ladegeräts durch Personen (inklusive Kinder), denen ihre körperliche, sensorische oder geistige Unfähigkeit oder Mangel an ausreichenden Erfahrungen und Kenntnissen keine sichere Anwendung des Gerätes ohne Aufsicht oder Belehrung ermöglichen. Kinder dürfen nicht mit dem Gerät spielen. Im Allgemeinen wird die Verwendung des Ladegeräts durch sehr kleine Kinder (einschließlich 0-3 Jahre) und die unbeaufsichtigte Verwendung durch jüngere Kinder (Alter über 3 Jahre unter 8 Jahre) nicht berücksichtigt. Es wird anerkannt, dass schwerbehinderte Menschen möglicherweise Bedürfnisse haben, die über die in den Normen EN 60335-1 und EN IEC 60335-2-29 festgelegten Standards hinausgehen.
- Beim Aufladen ist eine ausreichende Lüftung zu gewährleisten, da beim Laden Dämpfe entweichen können, wenn der Kompressor-Akku durch falschen Umgang beschädigt ist (z.B. infolge eines Sturzes).



- Laden Sie den Akku im Umgebungstemperaturbereich von 10°C bis 40°C.
- Schützen Sie das Ladegerät vor Stößen und Stürzen, verhindern Sie, dass Wasser in das Ladegerät eindringt und die Isolierung des Netzkabels oder Steckers beschädigt wird.

SICHERHEITSAUWEISUNGEN FÜR DEN AKKU

- Schützen Sie die Akkus vor Regen, hoher Luftfeuchtigkeit, hohen Temperaturen (über 50°C), mechanischen Beschädigungen (Stöße und Fall) und öffnen, verbrennen und kurzschließen Sie sie niemals. Lagern sie den Akku voll aufgeladen und laden sie ihn nach einigen Monaten voll auf (alle 6 Monate), um die Lebensdauer des Akkus möglichst lange aufrechtzuerhalten. Lagern Sie den Akku nicht bei Minusgraden.

VII. Wartung und Pflege









- Nehmen Sie den Akku vor den Wartungsarbeiten vom Gerät herunter. 
- Prüfen Sie den Reifendruck vor der Benutzung und füllen Sie gegebenenfalls den Reifendruck auf.
- Wenn Sie die Maschine nicht benutzen, nehmen Sie den Akku heraus und laden Sie ihn vollständig auf, bevor Sie ihn einlagern. Lagern Sie den Akku nicht im leeren Zustand. Der Ruhezustand des Akkus stoppt den natürlichen Selbstentladungsprozess nicht vollständig. Um die Selbstentladung zu minimieren, lassen Sie den Akku nicht im Kasten der Akkuschubkarre eingesteckt. Laden Sie den Akku alle 6 Monate vollständig auf.
- Wenn ein Teil der Schubkarre, das Ladegerät oder der Akku beschädigt sind, verwenden Sie sie nicht und stellen Sie sicher, dass sie durch Originalteile vom Hersteller ersetzt werden. Aus Sicherheitsgründen müssen nur Originalteile vom Hersteller benutzt werden. Die Ersatzteile sind in der technischen Zeichnung in Abb. 8 näher bezeichnet. Für die Bestellung eines Ersatzreifens mit Felge (eines kompletten Rads) muss zwischen einem rechten Rad mit der Bestellnummer: 8891592-20-R und einem linken Rad mit der Bestellnummer: 8891592-20-L unterschieden werden. Bei Bestellung nur eines Reifens ohne Felge müssen die Seiten nicht unterschieden werden.

ÖLWECHSEL (ABB.17A BIS ABB.17C)

• Wechseln Sie das Öl zum ersten Mal nach 6 Monaten, danach einmal im Jahr. Füllen Sie 150 ml Getriebeöl in den Getriebekasten. Die Verwendung anderer Ölsorten ist nicht zulässig. Zum Wechseln des Öls entfernen Sie die Blechabdeckung (Abb. 8, Position 2).

- 1) Schrauben Sie das Luftdruckausgleichsventil wie in Abb.7a gezeigt ab.
- 2) Stellen Sie einen geeigneten Ölauffangbehälter unter die Ablassschraube, schrauben Sie die Ablassschraube heraus (Abb. 7b) und lassen Sie das gesamte Öl in den vorbereiteten Behälter ablaufen.
- 3) Nach dem Ablassen des Öls schrauben Sie die Ablassschraube wieder ein und ziehen Sie sie gut fest. Gießen Sie dann 150 ml Getriebeöl durch das Loch im Deckel in das Getriebegehäuse.

VIII. Bedeutung der Kennzeichnungen auf den Schildern (Abb. 9)

	Das Produkt entspricht den einschlägigen EU-Harmonisierungsrechtsvorschriften.
	Lesen Sie vor dem Gebrauch der Maschine die Gebrauchsanleitung.
	Verwenden Sie bei der Arbeit mit dem Gerät feste rutschfeste Arbeitsschuhe.
	Nehmen Sie den Akku vor den Reparaturarbeiten vom Gerät herunter.
	Die Akku-Schubkarre kann auch bei Regen benutzt werden.
	Ändern Sie an Hängen nicht die Fahrtrichtung.
	Laden Sie Lasten (Fracht) auf einer ebenen Fläche.
	Verteilen Sie die Last gleichmäßig. Ungleichmäßig verteilte Last kann beim Transport zur Verlagerung des Schwerpunktes führen. Während der Fahrt kann es dann zu ungewollten Bewegungen der Last und zum Verlust der Kontrolle über das Gerät kommen.

	Das Gerät darf nicht im Straßenverkehr eingesetzt werden.
	Das Gerät ist nicht zum Transport von Personen bestimmt.
	SMPS (Schaltnetzteil)
	Polarität des Gleichspannungssteckers zum Laden des Akkus.
	Benutzen Sie das Ladegerät nur im Innenbereich. Schützen Sie es vor Regen, Eindringen von Wasser und hoher Feuchtigkeit.
	Gerät der Schutzklasse II.
	Altgeräte und Altakkus, siehe unten.
	Umgebungstemperatur und Temperatur des Akkus zum Ladevorgang.
	Umgebungstemperatur zum Betrieb des Akkus (Betrieb der Maschine): Min. -10°C, Max. +40°C.
	Schützen Sie den Akku vor Temperaturen von über 50 °C.
	Verbrennen Sie den Akku nie. Es könnte zu einer Explosion kommen.
	Kontakt mit Wasser vermeiden.
XX mAh/ XX Wh	Akkukapazität; Wattstunden Akkulebensdauer.
SN:	Seriennummer. Beinhaltet das Jahr und Monat der Herstellung und die Kennzeichnung der Produktionsserie.
	Max. Belastung und Neigung des Geländes für den Einsatz der Akku-Schubkarre.

Tabelle 2

IX. Lagerung

- Lagern Sie das Gerät an einem trockenen Ort außerhalb der Reichweite von Kindern bei einer Temperatur bis zu 40 °C und ohne den Akku. Schützen Sie das Gerät vor direktem Sonnenlicht, Nagetieren und strahlenden Wärmequellen.
- Schützen Sie den Akku während der Lagerung vor Regen, Frost, hoher Luftfeuchtigkeit, Temperaturen von über 50°C, mechanischen Beschädigungen (z. B. Herunterfallen) und öffnen oder verbrennen Sie ihn niemals. Bewahren Sie den Akku vollständig aufgeladen und laden Sie ihn nach einigen Monaten (nicht länger als sechs Monate) vollständig auf, um die längste Lebensdauer zu gewährleisten.

X. Abfallentsorgung

VERPACKUNGSMATERIALIEN

- Werfen Sie die Verpackungen in den entsprechenden Container für sortierten Abfall.

ELEKTROGERÄTE UND AKKUS MIT ABGELAUFENER LEBENSDAUER

- Gemäß der Richtlinie (EU) 2012/19 dürfen unbrauchbare Elektro-Geräte nicht im Hausmüll entsorgt, sondern müssen zu einer ökologischen Entsorgung an Sammelstellen für Elektro-Geräte übergeben werden, da sie umweltgefährdende Komponenten enthalten. Die Batterie muss vor der Entsorgung des Elektrogeräts aus diesem entfernt und zur umweltgerechten Entsorgung separat bei einer Batteriesammelstelle abgegeben werden. Information über Sammelstellen für Elektrogeräte und Batterien und die Bedingungen der Sammlung erhalten Sie auf dem Gemeindeamt oder beim Verkäufer.



ENTSORGUNG DES ALTÖLS

- Entsorgen Sie unbrauchbares Öl in einem verschließbaren und stoßfesten Behälter in die Sondermüllsammlung. Gießen Sie das Altöl nicht ins Abwasser oder in die Umwelt, z. B. ins Erdreich.

EG-Konformitätserklärung

Gegenstand der Erklärung - Modell, Produktidentifizierung:

Extol® Premium 8891592
Zweirädrige Akku-Schubkarre

Hersteller Madal Bal a.s.
Bartošova 40/3, CZ-760 01 Zlín • dent.-Nr.: 49433717

erklärt,

dass der vorgenannte Gegenstand der Erklärung in Übereinstimmung mit den harmonisierenden Rechtsvorschriften der Europäischen Union steht:

2006/42 EG; (EU) 2011/65; (EU) 2014/30;

Diese Erklärung wird auf ausschließliche Verantwortung des Herstellers herausgegeben.

Harmonisierte Normen (inklusive ihrer Änderungsanlagen, falls diese existieren), die zur Beurteilung der Konformität verwendet wurden und auf deren Grundlage die Konformität erklärt wird:

EN 62841-1:2015; EN 1175:2020; EN 1757:2022; EN ISO 12100:2010; EN IEC 55014-1:2021; EN IEC 55014-2:2021; EN IEC 63000:2018

Die Fertigstellung der technischen Dokumentation (2006/42 EG) führte Martin Šenkýř mit Sitz an der Adresse der Gesellschaft Madal Bal a.s., Průmyslová zóna Příluky 244, 760 01 Zlín, Tschechische Republik, durch. Die technische Dokumentation (2006/42 EG) steht an der vorgenannten Adresse der Gesellschaft Madal Bal, a.s. zur Verfügung.

Ort und Datum der Herausgabe der EG-Konformitätserklärung: Zlín 02. 01. 2025

Im Namen der Gesellschaft Madal Bal, a.s.:

Martin Šenkýř
Vorstandsmitglied der Gesellschaft

Introduction

Dear customer,

Thank you for the confidence you have shown in the Extol® brand by purchasing this product.

This product has been tested for reliability, safety and quality according to the prescribed norms and regulations of the European Union.

Contact our customer and consulting centre for any questions at:

www.extol.eu

Manufacturer: Madal Bal a. s., Průmyslová zóna Příluky 244, 76001 Zlín, Czech Republic

Date of issue: 02. 01. 2025

I. Description – purpose of use



The battery-powered two-wheel barrow with gearbox (differential) of the Extol® Premium brand with auxiliary electric drive powered using **one 40 V 6 Ah Li-ion battery**, with variable **travel speed control forward and reverse** with a **large tray** made from strong

plastic, is intended for the transport of loose or solid materials, e.g. wood, tubes, bricks, gravel, thick building substances, etc. The battery-powered two-wheel barrow is equipped with **two terrain tyres** with deep treads for use in **demanding terrain**.

Thanks to the electric drive, the transport of materials is made significantly faster, whilst reducing fatigue of the user, which significantly increases work productivity. It is possible to connect a **tow bar** (see fig.1-9) to the battery-powered two-wheel barrow and to transport it on non-public roads (the battery-powered two-wheel barrow must not be used on public roads).

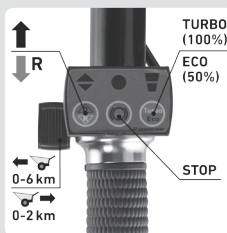
To achieve a longer operating time, it is possible to insert two 40 V / 6 Ah batteries into the battery compartment; when one battery is flat (discharged), the motor is powered from the second battery after the power switch is toggled (the motor is not powered from both batteries simultaneously).

Thanks to an easily **visible display** on the battery compartment, it is possible to determine the battery charge level.

- ✓ It is possible to use the two-wheel barrow even in **rainy weather**.
- ✓ **BRUSHLESS MOTOR** without carbon brushes provides more power output with lower power consumption for longer battery life and also has a longer lifespan.
- ✓ There is a control panel on the right handle, by means of which it is possible to smoothly control the travel speed, set the **travel direction** using a button, **activate an electronic brake for a complete stop** or set **TURBO drive** (100% motor power output) for greater loads or **ECO drive** (50% motor power output) for smaller loads in order to achieve a longer battery life.



BRUSHLESS MOTOR



THE ELECTRICAL POWER SOURCE IS A POWERFUL, REMOVABLE LI-ION BATTERY 40 V/6 AH WITH DISPLAY.

- ✓ The battery display shows the current voltage level and a graphical indication of the battery charge.
- ✓ The battery has protection against overload during excessive current draw and against full discharge (when under load), which damages the battery.



II. Technical specifications

Model/order number	8791592
Max. load capacity	300 kg
Tray volume	300 l
Tray material	strong plastic
Speed	
Variable forward travel speed control	0-6 km/h
Variable reverse travel speed control	0-2 km/h
Brushless motor (without carbon brushes)	YES
Number of batteries required for operation of the battery-powered two-wheel barrow ¹⁾	1
Weight	60 kg
Max. dimensions of the two-wheel barrow with handles (H × L × W)	78 × 181 × 96.5 cm
Length of the two-wheel barrow without handles for transporting by car	147 cm
Internal dimensions of the tray (H × L × W)	28.5 × 115 × 87 cm
Internal dimensions of the tray base (L × W)	82.5 × 76.5 cm
Oil is already in the gearbox (no need to refill)	YES
Wheel diameter	410 mm
IP number of the entire two-wheel barrow	IP64
Both wheels are inflatable	YES
Max. tyre pressure ²⁾	1.9 bar at 280 kg
Ambient temperature for use of two-wheel barrow	-10°C to 40°C
Acoustic pressure level L _{pA} ; uncertainty K	≤ 70 dB(A); K=±3 dB(A)
Acoustic pressure level L _{WA} ; uncertainty K	≤ 80 dB(A); K=±3 dB(A)
Vibration level on the handle a _h (sum of three axes); uncertainty K	≤ 2.5 m/s ² ; K=± 1.5 m/s ²
Battery (Model designation/order number)	8891590B
Type, capacity, watt-hour rating, weight	Li-ion, 6 Ah, 216 Wh, 1.3 kg
Max. terminal voltage of a fully charged battery without load	42 V $\overline{=}$
Terminal (rated) battery voltage under load	36 V $\overline{=}$
Battery charging temperature	10-40°C
Battery charging time	~2-3 h (depending on discharge level)
Display showing current voltage and charge level	YES
Charger (Model designation/order number)	8891590A
Supply voltage ~ frequency	110-240 V ~ 50/60 Hz
Output charging voltage/current	42 V / 2 A $\overline{=}$

- 1) Battery compartment has capacity for 2 batteries. Once one battery is flat (discharged), power will be drawn from the second battery when the control switch is set to the position of the location of a sufficiently charge battery. The battery-powered two-wheel barrow is not charged from both batteries simultaneously.
- 2) Adhere to the pressure value provided on the tyre. The pressure value provided in the technical specifications may change with respect to possible changes in factory production.

III. Parts and control elements

Fig. 4, position-description

- 1) Control switch; position I for powering from the right battery, position II for powering from the left battery.
- 2) Display showing the current battery terminal voltage in volts and graphically the charge level (battery symbol).
- 3) Battery compartment cover
- 4) Battery

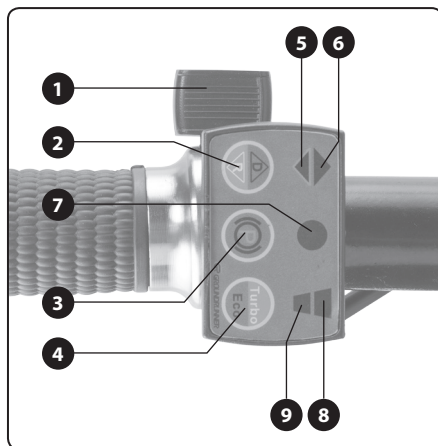
Fig. 5, position-description

- 1) Button for inserting/removing batteries from the battery compartment
- 2) Display showing the current battery terminal voltage in volts and graphically the charge level (battery symbol).
- 3) Display On button
- 4) Charger connector

Fig.6, position-description

- 1) Tray
- 2) Wheel
- 3) Leg
- 4) Control unit with buttons
- 5) Battery compartment
- 6) Handle
- 7) Removable tow bar

MEANING OF BUTTONS AND INDICATOR LIGHTS - DESCRIPTION OF SETTINGS



- 1) **Electrical drive activation and speed setting button** - when this button is not pressed, the drive system is disengaged, however, the rotation of the wheels remains unblocked and the two-wheel barrow can be used without the electric drive on downward-sloping terrain.
- 2) **Travel direction setting (turning) button** - press button „D“ for forward direction: indicator 6) is lit; press the „R“ for reverse direction: indicator 5) is lit.
- 3) **Brake engagement button** - press button to block the rotation of the wheel and indicator 7) will be lit red, when the brake is not engaged indicator 7) will be lit green.
- 4) **Motor power level setting button** - pressing the „TURBO“ button sets 100% motor power, when turned on, indicator 8) will be lit; pressing the „ECO“ button sets 50% motor power output, when turned on indicator 9) will be lit.
- 5)-9) **Setting indicators** - meaning described in points 1)-4).

IV. Preparing for use

ASSEMBLING THE BATTERY-POWERED TWO-WHEEL BARROW

- Assemble the two-wheel barrow according to the sequential steps shown in fig. 1-1 to fig. 1-8, or also according to fig. 1-9.
- Insert the connectors of all connection cables all the way into the respective sockets and then use your fingers to screw in the flange of the connector.

⚠ WARNING

- **Unless everything is properly interconnected for the transmission of el. current, the two-wheel barrow will not function properly, e.g. the indicator lights will not light up, or pushing the travel lever will not set the two-wheel barrow in motion. In the event that such a situation occurs, it is insufficient to simply push on the connector - screw out the connector flanges, remove the cable connectors from the socket and reinsert them - ensure that all the pins are inserted all the way and then screw in the flanges. In the event that the connector socket is loose, secure it in place by screwing in the hex cap nut located on the connector before inserting the cable connector.**

⚠ WARNING

- **When inserting the battery into the compartment in the orientation shown in fig. 4, press the battery button (fig. 5, position 1) so that the battery is secured in place on the limit stop inside the compartment. In the event that the battery removal button is not pressed when the battery is inserted, the power supply circuit will not be connected and the two-wheel barrow will not function. After inserting the battery, use your hand to check that the battery cannot be pulled out by hand, and if it can be pulled out, reinsert it in all the way again with the button pushed down.**
- Prior to use, check the pressure in both the tyres, ensuring that it corresponds to the value marked on the tyre.
- The battery button (fig. 5, position 3) serves only for turning on the battery display; it is not necessary to press it to operate the two-wheel barrow.

CHARGING THE BATTERY, CHECKING THE BATTERY CHARGE LEVEL

- To determine the battery charge level, press the button on the battery (fig. 5, position 3) and the display will show the current voltage and charge level by means of green lit segments. At the voltage level of 42 V the battery is fully charged, at a voltage level of ≤ 32 V it is necessary to charge the battery. Electronic protection against complete discharge does not serve to completely stop the natural battery self-discharge effect. When the battery is not being used, it will switch to sleep mode with a voltage loss of 0.5 V/per month at a battery voltage of 30-40 V; at a voltage of >40 V the loss is 1 V/month. Therefore, fully charge the battery before storing it and it is recommended to fully charge it after every 6 months. To ensure a long battery lifetime, do not store it discharged.
- Charge the battery at an ambient and battery temperature of 10-40°C. If the battery has a lower temperature, allow its temperature to fully stabilise to the specified temperature. If the battery is hot, allow it to cool down to the specified temperature. Charging the battery outside of the specified range gradually reduces its performance parameters.

Note

- When the battery is fully charged, i.e. the voltage of the battery on the display is 42 V, then it may happen that when the battery charge check button on the battery is pressed, only a single red segment may be shown, i.e. as if it were flat, however, when the terminal voltage falls to 41.9 V and less, the charge level will be indicated by the green and red segments.
- For safety reasons, only the original battery of the manufacturer may be charged (see technical specifications). Using a different charger may result in a fire or explosion as a result of inappropriate charging parameters of the charger.
- Before connecting the charger to an el. power source, check that the mains voltage corresponds to the range 110-240 V~ 50/60 Hz, thus the charger may be used within this voltage range and at the specified frequencies.
- Before connecting the charger to the el. power source, check that the plastic cover of the charger, the insulation and plug of the power cord, the charging connector

for charging the battery are not damaged. Do not use a damaged charger, and replace it with a unit in perfect original condition.

- Prior to charging the battery, check that its protective cover, display, charging connector are not damaged. If the battery is damaged, do not charge it and have it replaced with an original battery from the manufacturer.

CHARGING PROCEDURE

- 1) Insert the charging plug of the charger into the battery connector socket (fig. 5, position 4). To gain access to the socket, remove the protective rubber cap.
- 2) Insert the power cord plug of the charger into an el. power socket.
- 3) The charging process will be indicated by means of a lit indicator on the charger, where fully charged is indicated by this indicator being lit green.
 - The manufacturer reserves the right to change the above-described indication of the charging process / charged state with respect to the possible changes in the manufacturing process. The battery charge level can be determined by pressing the button on the battery.
- 4) After charging, first disconnect the charger from the el. power source and then disconnect the charger from the battery.
- 5) Re-insert the protective rubber cap into the battery socket (fig. 5, position 4). The rubber cap protects the socket against the ingress of water and mechanical particles, which could cause a short-circuit of the battery poles.

Note

- We recommend charging the battery removed from the battery compartment. In the event that it is inserted, set the toggle switch (fig. 4, position 1) to the „0“ position so that current is not drawn from the battery.

TURNING ON/OFF THE AUTOMATIC ELECTRIC DRIVE FUNCTION

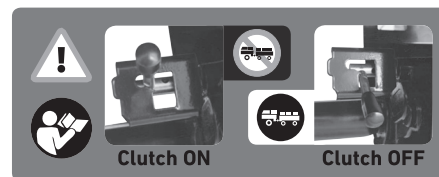
- In order to enable the setting of the electrical drive using the buttons on the control panel located on the handle, set the control switch (fig. 5, position 1) to position „I“ or „II“ depending on the location in the battery compartment where a sufficiently charged battery is inserted, which when switched to On will be lit. If the control switch is not set to either position „I“ or „II“, it will not be possible to turn on any function.
- The setting of operating functions using the buttons on the control panel is described in the description of the control panel.

⚠ ATTENTION

- When using the battery-powered two-wheel barrow, adhere to the incline/decline angle of the terrain and load specification according to fig. 3.

⚠ WARNING

- To tow the battery-powered two-wheel barrow using a vehicle, set the lever on the following picture to the Clutch OFF position. For travel with the battery-powered two-wheel barrow using its own motor drive, set the lever to the Clutch ON position.



ELECTRONIC BATTERY PROTECTION AGAINST FULL DISCHARGE, PROTECTION AGAINST OVERLOADING AND AGAINST HIGH TEMPERATURE.

- The battery has electronic protection, which shuts off voltage-current supply and thereby also the operation of the motor if the terminal voltage reaches the minimum value of ≤ 32 V if the drawn current is too great, which is given by the load placed on the motor. The battery will, likewise, shut off voltage-current supply if its temperature is too high.
- The battery may stop supplying voltage-current also when a load is applied at a low temperature, since battery power parameters of the battery generally decline at low temperatures.

- Electronic protection against complete discharge does not serve to completely stop the natural battery self-discharge effect. When the battery is not being used, it will switch to sleep mode with a voltage loss of 0.5 V/per month at a battery voltage of 30–40 V; at a voltage of >40 V the loss is 1 V/month. Therefore, fully charge the battery before storing it and it is recommended to fully charge it after every 6 months. To ensure a long battery lifetime, do not store it discharged.

V. General safety instructions

⚠ WARNING!

It is necessary to read all the safety instructions, the user's manual, images and regulations supplied with this power tool. Not adhering to any of the following instructions may lead to injury by electrical shock, a fire and/or a serious injury to persons.

All the instructions and the user's manual must be kept for possible future reference.

The term „power tool“ in all hereafter provided warnings is defined as an tool powered from the power grid (via a power cord) or a tool powered from a battery (without a power cord / cordless).

1) SAFETY IN THE WORK AREA

- a) **The work area needs to be kept clean, tidy, and well lit.** Untidiness and dark areas in the work area are sources of accidents.
- b) **The power tool must not be used in environments where there is an explosion hazard, where there are flammable liquids, gases or dust.** The power tool generates sparks which could ignite dust or vapours.
- c) **When using the power tool, it is necessary to prevent children and other persons access.** If the user becomes distracted, they may lose control over the activity being performed.

2) ELECTRICAL SAFETY

- a) **The plug on the power cord must correspond to the power socket outlet. The power plug must never be modified in anyway. Socket adapters must not be used with power tools that have a safety earth grounding connection.** Power plugs that are not damaged by modifi-

cations and that correspond to the power socket will limit the danger of injury by electrical shock.

- b) **The user's body must not come into contact with grounded objects, such as pipes, central heating radiators, stoves and refrigerators.** The risk of injury by electrical shock is greater when your body is in contact with the ground.
 - c) **Power tools must never be exposed to rain, moisture or wetness.** The entry of water into the power tool increases the danger of injury by electrical shock.
 - d) **The flexible power cord must not be used for any other purposes. Power tools must not be carried or pulled by the power cord, nor may the power plug be disconnected by pulling on the power cord. The power cord must be protected against heat, grease, sharp edges or moving parts.** Damaged or tangled power cords increase the danger of injury by electrical shock.
 - e) **If the power tool is used outdoors, an extension cord suitable for outdoor use must be used.** Using extension cords designed for outdoor use, limits the risk of injury by electrical shock.
 - f) **If the power tool is used in damp areas, it is necessary to use a power supply protected by a residual current device (RCD).** The use of an RCD limits the danger of injury by electrical shock. The term „residual current device (RCD)“ may be substituted for by the term „ground fault interrupter (GFCI)“ or „earth leakage circuit breaker (ELCB)“.
- #### 3) SAFETY OF PEOPLE
- a) **When using the power tool, the user must be attentive and pay attention to what they are currently doing and must concentrate and use common sense. The power tool must not be used when the user is tired or under the influence of drugs, alcohol or medication.** Momentary inattentiveness when using the power tool may result in serious injury to persons.
 - b) **Use personal protective aids. Always wear eye protection.** Use protective aids, such as a respirator, safety footwear with anti-slip soles, hard head cover or hearing protection appropriately to the work conditions; they reduce the risk of injury to persons.

- c) **It is essential to avoid accidentally starting the power tool. It is necessary to check that the trigger is in the Off position before plugging the power plug into a power socket and/or when connecting the battery pack, lifting or carrying the power tool.** *Carrying the power tool with a finger on the trigger or connecting the power tool's plug with the switch engaged may cause an accident.*
- d) **It is necessary to remove all adjustment tools and spanners before turning on the power tool.** *An adjustment tool or spanner left attached to a rotating part of the power tool may result in injury to persons.*
- e) **The user may only work in locations that they can reach safely. The user must always maintain a stable stance and balance.** *This will provide better control over the power tool in unforeseeable situations.*
- f) **Dress in an appropriate manner. Do not wear loose clothing or jewellery. The user must ensure that they have hair and clothing at a sufficient distance from moving parts.** *Loose clothing, jewellery and long hair may become caught in the moving parts.*
- g) **If there is equipment available for the extraction and collection of dust, it is necessary that such equipment is connected and used correctly.** *The use of such equipment may limit the danger posed by the created dust.*
- h) **The user must not become complacent and start ignoring the fundamentals of power tool safety due to the routine arising from frequent use of the power tool.** *Careless activity may cause serious injury within a fraction of a second.*

4) OPERATING AND MAINTAINING POWER TOOLS

- a) **Power tools must not be overloaded. It is necessary to use power tools that are designed for the work being performed.** *Appropriate power tools for a given task will do the job better and with greater safety.*
- b) **Power tools that cannot be turned on and off with a trigger/switch must not be used.** *Any power tools that cannot be controlled using a trigger/switch are dangerous and must be repaired.*

- c) Before making any adjustments, replacing accessories or before storing the power tool, it is necessary to pull the power plug out of the power socket and/or remove the battery pack out of the power tool, if it is removable. *These preventative safety measures limit the danger of accidentally starting the power tool.*
- d) **When not used, the power tool must be stored out of children's reach, and persons not acquainted with the power tool or these instructions must not be permitted to use the power tool.** *A power tool in the hands of inexperienced users is dangerous.*
- e) **Power tools and accessories need to be maintained. It is necessary to check the adjustment of moving parts and their movement; focus on cracks, broken parts or any other circumstances that may threaten the proper operation of the power tool. If the power tool is damaged, it is necessary to have it repaired before using it again.** *Many accidents are caused by insufficiently maintained power tools.*
- f) **It is necessary to keep cutting power tools clean and sharp.** *Correctly maintained and sharpened cutting power tools are less likely to get stuck on material or to jam and they are also easier to control.*
- g) **It is necessary to use power tools, accessories, working tools, etc. in accordance with these instructions and in such a manner as prescribed for the specific power tool with respect to the given work conditions and the type of work being performed.** *Using power tools for tasks other than for which they are designed may lead to dangerous situations.*
- h) **Handles and grip surfaces must be kept dry, clean and free of grease.** *Slippery handles and grip surfaces do not ensure a safe grip and control over the power tool in unexpected situations.*

5) OPERATING AND MAINTAINING CORDLESS POWER TOOLS

- a) **The power tool charge only using the charger specified by the manufacturer.** *A charger that may be suitable for one type of battery pack, may lead to a fire hazard if used with a different battery pack.*

- b) **Only use the tool with a battery pack that is explicitly determined for the given tool.** *Using any other battery pack may create an accident or fire hazard.*
- c) **When the battery pack is not being used, protect it against contact with other metal items such as paper clips, coins, keys, nails, screws or other small metal items that could make a connection between both battery contacts.** *Short circuiting the battery contacts may cause burns or a fire.*
- d) **Incorrect use may cause liquids to leak out of the battery; avoid coming into contact with them. In the event of accidental contact with these liquids, rinse the affected area with water. In the event that the liquid enters the eye, seek medical help.** *Liquids leaking from the battery may cause inflammations or burns.*
- e) **A battery pack or power tool that is damaged or modified, must not be used.** *Damaged or modified batteries may behave erratically, which may result in a fire, an explosion or an injury hazard.*
- f) **Battery packs or power tools must not be exposed to a fire or excessive heat.** *Exposure to fire or a temperature exceeding 130°C may result in an explosion.*
- g) **It is necessary to adhere to all battery charging instructions and not to charge the battery pack or power tool outside the temperature range specified in this user's manual.** *Incorrect charging, or charging at temperatures outside the specified range may damage the battery and increase the risk of fire.*

6) SERVICE

- a) **Have your cordless power tool repaired by a qualified person using identical spare parts.** *This will ensure that the same level of safety will be achieved as before the repair of the power tool.*
- b) **Damaged battery packs must never be repaired.** *The battery pack should only be repaired by the manufacturer or at an authorised service centre.*

VI. Safety instructions for the battery-powered two-wheel barrow

LOADING LOADS

1. **Do not overload this machine. When putting on loads, adhere to the instructions and load limits provided in this manual.**
2. **Firmly secure loads using fastening belts.**
3. **If the load/s protrude past the tray, there is a risk of an accident resulting from the load falling or its contact with obstacles such as walls.**
4. **Ensure that the loaded loads are below eye level.** *If the load is too tall, then this is dangerous because the visibility of the user is impaired. There is also a risk over tipping over and injury because the load will most probably be unbalanced.*
5. **Load loads evenly.** *If the loads are loaded unevenly, there is a risk of tipping over and injury because the load will most probably be unbalanced.*
6. **Therefore, ensure that heavy loads are loaded first, to ensure that the load is balanced.**
7. **When sliding out the front and side protective frames, do not slide them out past their limit position. When sliding out the side protective frames, slide them out in such a way that the right and left sides have the same length and load the loads evenly.**
8. **Load and unload loads on a level surface.**

MAINTENANCE

1. **Before storing or before inspecting or performing maintenance, ensure that this machine is parked on an even surface and engage the electronic brake.**

SAFETY INSTRUCTIONS FOR USING THE BATTERY-POWERED WHEELBARROW

1. **When working with this machine, always use anti-slip footwear and protective clothing.** *Anti-slip safety footwear with a solid enclosed tip, reduces the risk of injury.*

2. **Prior to moving items/materials, check the route.** Acquaint yourself with the planned route and ensure that it is sufficiently wide to enable you to pass through safely with this machine loaded, which prevents loss of control over this machine.
3. **Be very careful when on slippery, unpaved and unstable terrain.** Wet and slipper surfaces, and, likewise, wet grass surfaces, snow and ice and unpaved and unstable terrain, such as sand and gravel, may result in loss of the machine's traction and may negatively affect steering, braking and stability.
4. **Do not use this machine on excessively steep slopes.** This will reduce the risk of loss of control and falls, which could result in injuries. Inclines that are greater than the maximum recommended incline and side tilts, may increase the risk of instability and may negatively affect the ability to stop safely.
5. **When working on slopes, always ensure that you have a stable stance, always work perpendicular to the slope, never up or down, and be particularly careful when changing direction.** This will reduce the risk of loss of control and falls, which could result in injuries.
6. **Whenever possible, use level surfaces for stopping, loading and unloading, and never leave this machine on a slope without supervision.** This machine is less stable when parked on a slope than when parked on a level surface.
7. **When stopping on a slope, turn the machine in the direction facing up or down from the slope and block the wheel using the electronic brake.**
8. **Do not leave this machine without supervision, engage the brake as soon as the machine is located in a safe stopping location.** The brake prevents unwanted motion of the front wheel and may improve stability.
9. **Ensure that ramps are clean, rigid and safe.** In order to reduce risks of injury, all ramps must be free of loose materials and must be sufficiently strong to bear the weight of the expected loads, which will move over them. They must be sufficiently supported from underneath and on both sides so that deflections and side to side movements are eliminated

when they are placed under load. All ramps must be sufficiently wide to ensure the stability when loads are transported.

10. **Avoid extending ramps without utilizing bracing boards or handrails over open spaces.** Elevated open spaces and uncovered excavations may cause falls and increase the possibility of causing serious injuries. Use bracing boards or handrails on ramps passing over open spaces to prevent riding this machine off the ramp.
11. **Prior to use, ensure that all bolts are firmly tightened.**
12. **Never use this machine if it is overloaded.** Ensure that this machine has a sufficient load bearing capacity for the items or materials that it will be transporting. Excessive loading will make steering and stopping this machine more difficult, will extend the time and distance for stopping and increase the risk of instability.
13. **Never use this machine with too much stacked (loaded) material.** Material that is stacked above the side frames or exceeding the side frames may cause the position of the centre of gravity of the machine to change and thereby lead to a loss of control over this machine.
14. **To secure the load, use containers and fastening elements.** Loose and/or unsecured loads will be more likely to shift/move, which could lead to a loss of stability and control.
15. **Constantly maintain a firm grip on the handles.** Loss of control may increase the risk of injury.
16. **When this machine is not being used, turn it off using the power switch and remove the battery.** Turning off the power switch will prevent activating the electric drive, e.g. by children or other untrained or unauthorised persons.
17. **This machine may not be used on public roads.** Using this wheelbarrow on public roads is illegal and could lead to penalties, furthermore, could cause injury to persons.
18. **When loading and/or unloading this machine for the purpose of transporting or moving the**

machine between various levels, use rigid boards with a non-slippery surface and with a function preventing their separation. Ensure that the incline of the board does not exceed 20° (upward) and 10% (downward) and operate the machine slowly and carefully. Instability and fast operation may lead to tipping over and/or a fall.

19. **Do not repair or modify this machine.**

OPERATION

- 1 **When operating this machine, stand behind this machine and hold it firmly by its handles.**
2. **Do not operate this machine while travelling on it.**
3. **Do not permit other persons to travel on this machine.**
4. **When this machine is reversing and when walking backwards, look behind yourself and be careful not to slip or trip over.**
5. **Do not use this machine under poor visibility conditions as this presents a risk of impacting obstacles.**
6. **When operating this machine on an uneven surface, reduce its speed and be very careful.**
7. **When using this machine, avoid soft surfaces so as to avoid tipping over as a result of a collapse of the road shoulder.**
8. **Do not operate this machine on ascending slopes with an incline greater than 20°.**
9. **In the event of any problem occurring, stop this machine on a level surface. Prior to inspecting this machine, engage the brake.**
10. **Ensure that cables do not get caught on loads or obstacles.**

USE ON SLOPES

1. **Work perpendicular to the slope (along the contour).**
2. **Ensure that you reduce the speed and be very careful.**
3. **Be very careful when starting or stopping on a slope.**
4. **Since loads are less stable on slopes, secure them firmly using ropes.**

5. **Since this machine becomes unstable based on the condition of the path, limit its load to a minimum.**
6. **Since visibility on slopes is impaired, limit the height of the load to a minimum.**
7. **Do not park this machine on steep slopes. Park this machine on a level surface and turn off the power supply.**
8. **Do not change direction or the speed mode on steep slopes.**
9. **Do not release the start switch on ascending slopes.** The machine could start reversing, which could result in an accident.
10. **Prior to starting work on slopes, check that the battery is sufficiently charged. If the battery is not sufficiently charged, charge the battery or replace it with a charged one.**

- The machine generates an electromagnetic field during operation, which may negatively affect the operation of active or passive medical implants (pacemakers) and threaten the life of the user. Prior to using this equipment, ask a doctor or the manufacturer of the implant, whether you may work with this equipment.

SAFETY INSTRUCTIONS FOR THE BATTERY CHARGER

- Read the user's manual before charging.
- The charger is intended only for charging indoors. It is necessary to protect it against rain, high humidity and temperatures over 40°C.
- The charger is only intended for charging batteries with the model number 8891590B and must not be used for charging other batteries or other purposes.
- Prevent the charger from being used by persons (including children) whose physical, sensory or mental disability or incapacity or insufficient experience or knowledge prevents them from safely using the device without supervision or instruction. Children must not play with the equipment. It is generally not assumed that the charger will be used by very small children (age 0-3 years inclusive) and used by small children without supervision (age between 3 and 8 years). It is conceded that seriously handicapped persons may have needs outside the level specified by norms EN 60335-1 and EN 60335-2-29.





- When charging, provide for ventilation since fumes may be released if the battery of the equipment is damaged as a result of incorrect handling (e.g. as a result of being dropped).
- Charge the battery at an ambient temperature range of 10°C to 40°C.
- Protect the charger against impacts and falls, prevent the ingress of water into the charger, damaging the insulation on the power cord or the socket plug.

SAFETY INSTRUCTIONS FOR THE BATTERY

- Protect the battery against rain, high humidity, high temperatures (over 50°C), against mechanical damage (impacts and falls), and never open, burn or short circuit the battery. Store the battery fully charged, and to achieve the longest possible battery lifetime, fully charge the battery after several months of storage (every 6 months). Do not store the battery in temperatures below freezing point.










VII. Repairs and maintenance

- Prior to service maintenance, take the battery out of the machine. 
- Prior to use, check the tyre pressure using a pressure gauge, and if necessary inflate to the pressure value specified on the tyre. 
- When not using the machine, take the battery out of it and charge it fully before storing it. Do not store the battery when it is discharged. The sleep mode of the battery does not entirely stop the natural self-discharge effect. To minimise the self-discharging of the battery, do not leave the battery inserted in the two-wheel barrow. Fully charge the battery after every 6 months.
- In the event that any part of the two-wheel barrow, the charger or battery is damaged, do not use it and arrange for its replacement with an original unit from the manufacturer. For safety reasons, only an original part from the manufacturer may be used. A technical drawing is available in fig.8 for the specification of spare parts. To order a spare tyre with a rim - i.e. the entire wheel, it is necessary to differentiate the right wheel with part no.: 8891592-20-R and the left wheel with the part no.: 8891592-20-L. When ordering solely the tyre without the rim, this is not important.

REPLACING OIL (FIG. 7A TO FIG. 7C)

- Initially replace the oil after 6 months and then 1x per year thereafter. Pour 150 ml of transmission oil into the gear box. Using a different type of oil is forbidden. To replace the oil, remove the metal cover (fig. 8, position 2).
- 1) Screw out the air pressure equalisation valve as shown in fig. 7a.
 - 2) Place an appropriate container underneath the drain bolt for capturing the oil and unscrew the drain bolt (fig. 7b) and allow all the oil to drain out in to the prepared container.
 - 3) After draining the oil, screw the bolt back in place and tighten it firmly and then through the hole in the top part, pour 150 ml of transmission oil into the gear box.

VIII. Meanings of markings on the labels (fig. 9)

	The product meets the respective EU harmonisation legal directives.
	Read the user's manual before using the machine.
	Use solid anti-slip work footwear when working with the machine.
	Take the battery out of the machine prior to service repairs.
	The battery-powered two-wheel barrow can be used in the rain.
	Do not change travel direction on a slope.
	Load ballasts (loads) on level ground.
	Arrange the load evenly. An unevenly loaded load causes a change in the position of the centre of gravity during transport, an unwanted movement of the load during transport may occur and cause loss of control over the machine.
	The machine must not be used on a road.



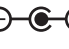






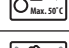


	The machine is not intended for transporting people.
	SMPS (switch mode power supply)
	Connector polarity of direct-current voltage for charging the battery.
	Use the charger only indoors. Protect against rain, the ingress of water and high humidity.
	Product with protection class II.
	Machine and battery at the end of their lifetime, see below.
	Ambient and battery temperature for charging
	Ambient temperature for using the battery (operating the machine): Min. -10°C, Max. +40°C.
	Do not expose the battery to a temperature exceeding 50°C.
	Never burn the battery. This could result in an explosion.
	Prevent the battery from coming into contact with water.
XX mAh/ XX Wh	Capacity of battery; watt-hour load of the battery.
SN:	Serial number. Comprises the year and month of manufacture and production series designation
	Max. load and terrain incline angle for the use of the battery-powered two-wheel barrow.

Table 2

IX. Storage


- Store the machine in a dry location that is out of reach of children at temperatures up to 40 °C with the battery removed. Protect the machine against direct sunlight, rodents and sources of radiant heat.
- During storage, protect the battery against rain, frost, high humidity, temperatures above 50°C, against mechanical damage (e.g. being dropped) and never open or burn it. Store the battery fully charged and to ensure the longest possible lifetime, fully charge it after several months (no later than after 6 months).

X. Waste disposal

PACKAGING MATERIALS

- Throw packaging materials into a container for the respective sorted waste.

ELECTRICAL EQUIPMENT AND BATTERIES AT THE END OF THEIR LIFETIME

- According to Directive (EU) 2012/19, unusable electrical equipment must not be thrown out with communal waste, but rather must be handed over for ecological disposal at an electrical equipment collection point because it contains components that are hazardous to the environment. The battery must be removed from the electrical equipment, prior the equipment being handed over for ecological disposal, at a battery collection point separately. You can find information about electrical equipment waste and battery collection points and collection conditions at your local town council office or at your vendor. 

DISPOSAL OF WASTE OIL

- Take unusable oil in a tightly sealed and impact resistant container to a dangerous waste collection facility. Do not pour the oil into waste water (sewage) lines or into the environment, e.g. on to soil, etc.

