

*IMPROVE YOUR DAY!*

**Přepavní aku kolečko SHARE 20V / CZ**

**Preparný aku fúrik SHARE 20V / SK**

**Akkus talicska SHARE 20V / HU**

**Akku-Schubkarre SHARE 20V / DE**

**Cordless Wheelbarrow SHARE 20V / EN**

Version 2 (12/2024)



**Původní návod k použití**

**Preklad pôvodného návodu na použitie**

**Az eredeti használati utasítás fordítása**

**Übersetzung der ursprünglichen Bedienungsanleitung**

**Translation of the original user's manual**

**CZ / SESTAVENÍ AKU KOLEČKA**  
**SK / ZOSTAVENIE AKU FŮRIKA**  
**HU / AZ AKKUS TALICSKA ÖSSZESZERELÉSE**  
**DE / ZUSAMMENBAU DER AKKU-SCHUBKARRE**  
**EN / ASSEMBLING THE BATTERY-POWERED WHEELBARROW**



**CZ**

V sáčku je 7 šroubů se zaoblenou hlavou pro přišroubování korby a 4 šrouby pro připevnění úložného prostoru baterií k nosníkům (viz. krok 4).

Ostatní šrouby jsou již našroubovány v otvorech na příslušných částech. Instalaci jednotlivých částí provádějte v posloupnosti kroků 1-5. **Kromě připevnění kola (krok 1) u všech následujících kroků šrouby nedotahujte, aby konstrukce byla pohyblivá pro instalaci jednotlivých částí. Všechny závitové spoje řádně dotáhněte až nakonec.**

**SK**

Vo vrecúsku je 7 skrutiek so zaoblenou hlavou na priskrutkovanie korby a 4 skrutky na pripevnenie úložného priestoru batérií k nosníkom (pozrite krok 4). Ostatné skrutky sú už naskrutkované v otvoroch na príslušných častiach. Inštaláciu jednotlivých častí vykonávajte v postupnosti krokov 1 – 5. **Okrem pripevnenia kolesa (krok 1) pri všetkých nasledujúcich krokoch skrutky nedotahujte, aby konštrukcia bola pohyblivá pre inštaláciu jednotlivých častí. Všetky závitové spoje riadne dotiahnite až nakoniec.**

**HU**

A zacskóban található: 7 darab lencsefejű csavar, a teknő rögzítéséhez; és 4 darab hatlapú csavar, az akkumulátor tartó doboz felszereléséhez (lásd a 4. lépés ábrát). A többi csavar a szerelésnek megfelelő furatba van becsavarozva. Az akkus talicskát az 1-5. lépések szerint szerelje össze. **A kerék rögzítése (1. lépés) kivételével a csavarkötéseket ne húzza meg, hogy az alkatrészek lazák maradjanak a további szereléshez. A szerelés befejezése után az összes csavarkötést jól húzza meg.**

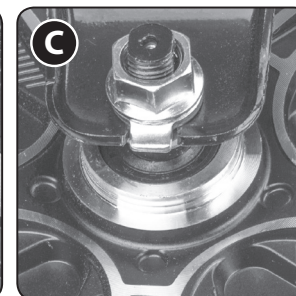
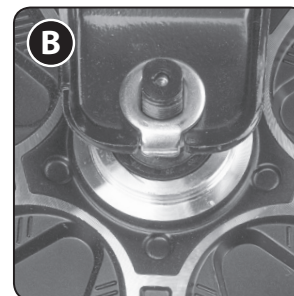
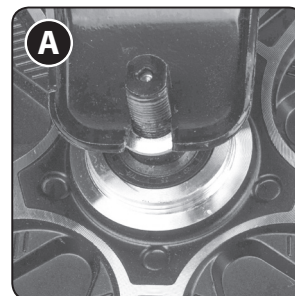
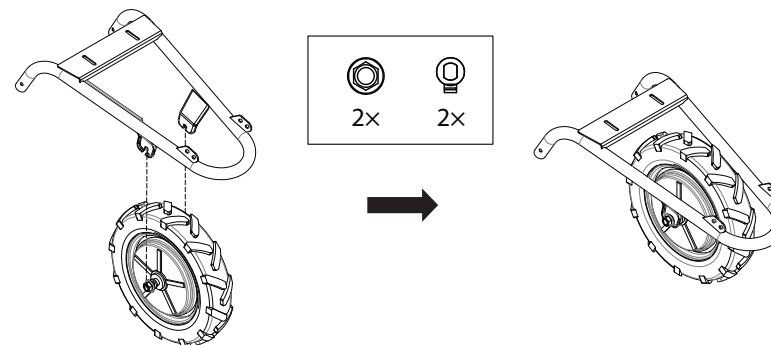
**DE**

Im Beutel befinden sich 7 Rundkopfschrauben für die Befestigung der Mulde und 4 Schrauben für die Befestigung des Akkufachs an den Trägern (siehe Schritt 4). Die restlichen Schrauben sind bereits in die Löcher der jeweiligen Teile eingeschraubt. Die einzelnen Teile sind gemäß den Schritten 1–5 zu montieren. **Bis auf die Befestigung des Rades (Schritt 1) ziehen Sie bitte die Schrauben in allen folgenden Schritten nicht fest, damit die Anlage für den Einbau der einzelnen Teile beweglich bleibt. Alle Schraubverbindungen sind zum Schluss fest anzuziehen.**

**EN**

In the bag, there are 7 bolts with a rounded head for screwing on the tray and 4 bolts for attaching the battery compartment to the tubes (see step 4). The other bolts are already screwed in the holes on the respective parts. Perform the installation of the individual parts in the step sequence 1-5. **Except for the attachment of the wheel (step 1), at all subsequent steps, do not fully tighten the bolts so that the assembly remains flexible for the installation of the individual parts. Firmly tighten all the threaded connections only at the end.**

**1 KROK • KROK • LÉPÉS • SCHRITT • STEP**



**CZ**

Upínací matice s podložkami je našroubovaná na závit. **Vzorek pneumatiky musí být orientovaný tak, jak je uvedeno na obrázku, tj. ve směru jízdy v před.**

**SK**

Upínacia matica s podložkami je naskrutkovaná na závite. **Dezén pneumatiky musí byť orientovaný tak, ako je uvedené na obrázku, t. j. v smere jazdy v pred.**

**HU**

Az alátét és az anya a tengely menetén található. **A gumiabroncs mintázatának az iránya feleljen meg az ábrán látható felszerelési módnak (a mintázat előre nézzen).**

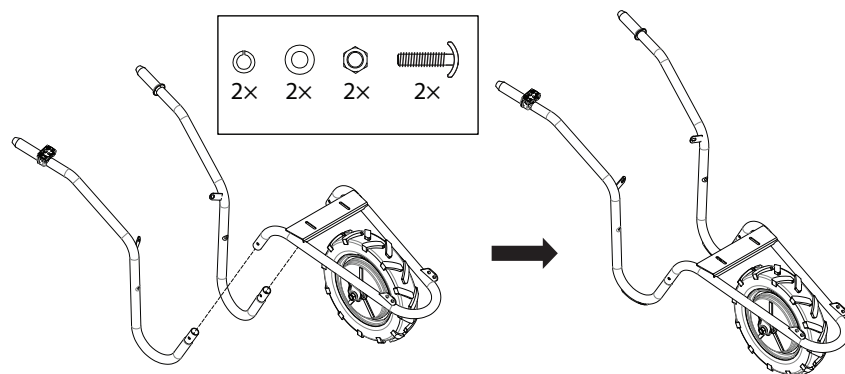
**DE**

Die Spannmutter mit Unterlegscheiben ist auf das Gewinde geschraubt. **Der Reifenmuster muss so ausgerichtet sein, wie in der Abbildung gezeigt, d. h. in Fahrtrichtung nach vorne.**

**EN**

The fastening nut with washers is screwed on the thread. **The tyre tread must point in the direction as shown in the figure, i.e. in the direction of forward travel.**

## 2 KROK • KROK • LÉPÉS • SCHRITT • STEP



1. Podložka • Podložka • Alátét • Unterlegscheibe • Washer
2. Pérová podložka • Perová podložka • Rugós alátét • Federring • Spring washer
3. Matka • Matica • Anya • Mutter • Nut



### CZ

Šroub s podložkami je našroubovaný v otvoru.  
Závitový spoj nedotahujte.

### SK

Skrutka s podložkami je naskrutkovaná v otvore.  
Závitový spoj nedotahujte.

### HU

A csavar az alátéttel együtt a menetes furatba van csavarozva. A csavarkötést ne húzza meg erősen.

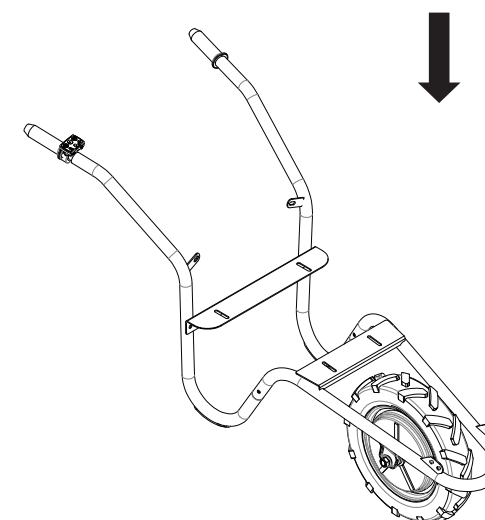
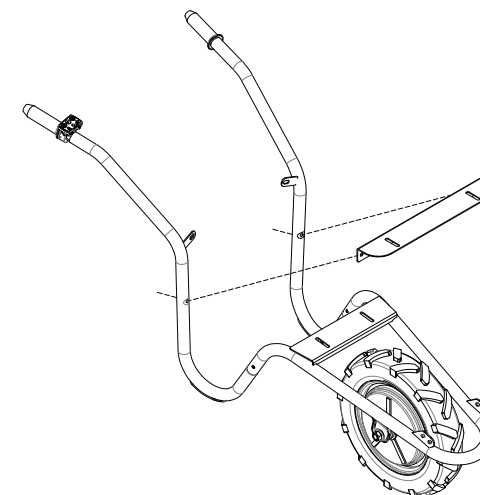
### DE

Die Schraube mit Unterlegscheiben ist in das Loch geschraubt.  
Ziehen Sie die Gewindeverbindung nicht fest.

### EN

The bolt with washers is screwed into the hole.  
Do not fully tighten the threaded connection.

## 3 KROK • KROK • LÉPÉS • SCHRITT • STEP



## 4 KROK • KROK • LÉPÉS • SCHRITT • STEP

### CZ

- Doporučujeme nejprve přišroubovat korbu čtyřmi šrouby na dně korby k rámu (šrouby však nedotahujte), poté aku kolečko opřete korbou o stěnu a poté postupně šroub po šroubu přišroubovávejte skříň na baterie s předem přišroubovanými nosníky dle kroku 1 k rámu dle obrázku. Pro přišroubování nosníků ke skříni na baterie musí být skříň v orientaci dle obrázku - tj. konektory na zadní stěně skříňě musejí být nahoře a nosníky se přikládají ke skříni v šikmé orientaci, přičemž závity pro přišroubování šroubů jsou ve skříni.

### SK

- Odporúčame najprv priskrutkovať korbu štyrmi skrutkami na dne korby k rámu (skrutky však nedotahujte), potom aku fúrik oprite korbou o stenu a potom postupne skrutku po skrutke priskrutkúvajte skriňu na batérie s vopred priskrutkovanými nosníkmi podľa kroku 1 k rámu podľa obrázka. Na priskrutkovanie nosníkov ku skriňi na batérie musí byť skriňa v orientácii podľa obrázka – t. j. konektory na zadnej stene skrine musia byť hore a nosníky sa prikladajú ku skriňi v šikmej orientácii, pričom závity na priskrutkovanie skrutiek sú v skriňi.

### HU

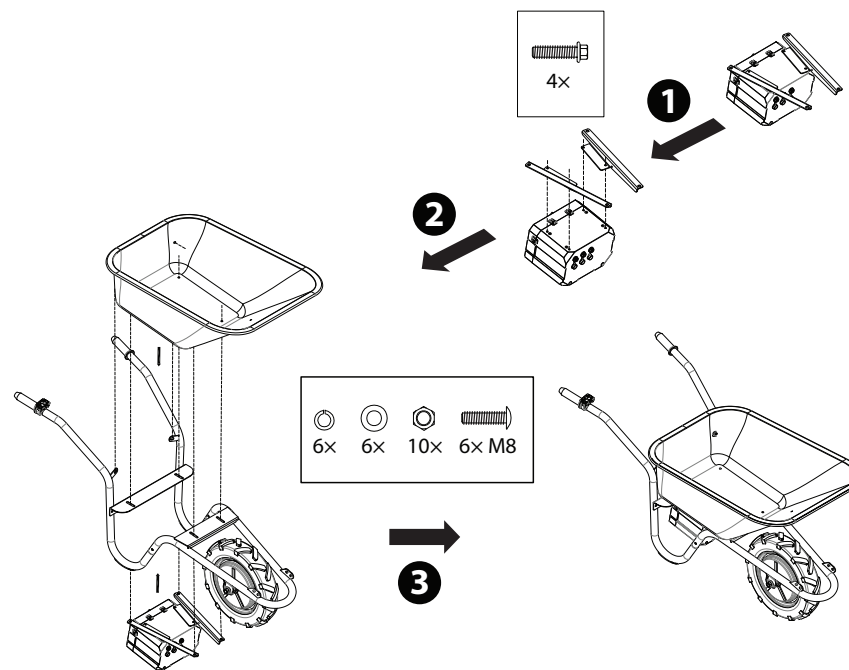
- Javasoljuk, hogy először a teknőt négy darab csavarral rögzítse a vázhoz (a csavarokat még ne húzza meg), majd a talicskát támassza neki falnak és ugyanezen csavarok egyenkénti felhasználásával rögzítse alul az akkumulátor tartó dobozt, amelyre már korábban felcsavarozta a síneket (lásd a 4. lépés 1. pontját). Az akkumulátor tartó dobozra az ábra szerint szerelje fel a síneket (a csatlakozók a dobozon felül legyenek), a síneket az ábra szerint ferdén kell rögzíteni, a csavarokat a dobozon található menetes furatokba kell becsavarozni.

### DE

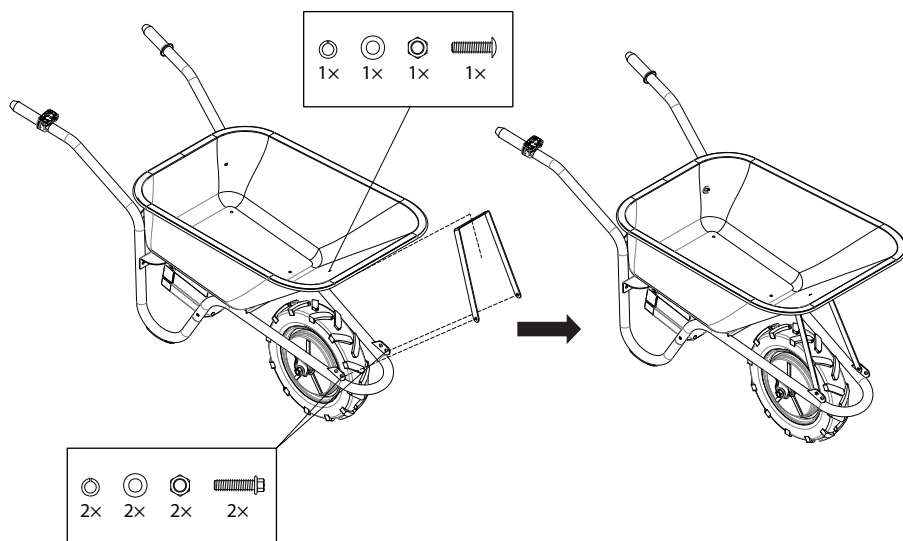
- Wir empfehlen, die Mulde zunächst mit den vier Schrauben an der Unterseite der Mulde an den Rahmen zu schrauben (ohne die Schrauben festzuziehen), dann lehnen Sie die Akku-Schubkarre mit der Mulde an die Wand und anschließend schrauben Sie das Akkufach mit den vorgeschraubten Trägern gemäß Schritt 1 an den Rahmen, wie in der Abbildung gezeigt. Um die Träger mit dem Akkufach zu verschrauben, muss das Akkufach so ausgerichtet sein, wie in der Abbildung gezeigt – d. h. die Anschlüsse an der Rückwand des Akkufachs müssen oben liegen und die Träger sind am Schrank schräg angebracht, wobei die Schraubengewinde im Akkufach liegen müssen.

### EN

- We recommend first fastening the tray using the four bolts on the bottom of the tray to the frame (whilst not fully tightening the bolts), subsequently lean the battery-powered wheelbarrow by the tray against a wall and then gradually, bolt by bolt, fasten the battery storage compartment to the pre-bolted mounts according to step 1 to the frame as shown in the figure. After fastening the mounts to the battery compartment, the battery compartment must have the orientation shown in the figure - i.e. the connectors on the rear wall of the compartment must be on top and the mounts are placed on the compartment in a diagonal orientation, whilst the threads for the screwing in of the bolts are inside the compartment.



## 5 KROK • KROK • LÉPÉS • SCHRITT • STEP



### CZ

Šroub s podložkami je našroubovaný v otvoru.  
Závitový spoj nedotahujte.

### SK

Skrutka s podložkami je naskrutkovaná v otvore.  
Závitový spoj nedotahujte.

### HU

A csavar az alátéttel együtt a menetes furatba van csavarozva. A csavarkötést ne húzza meg erősen.

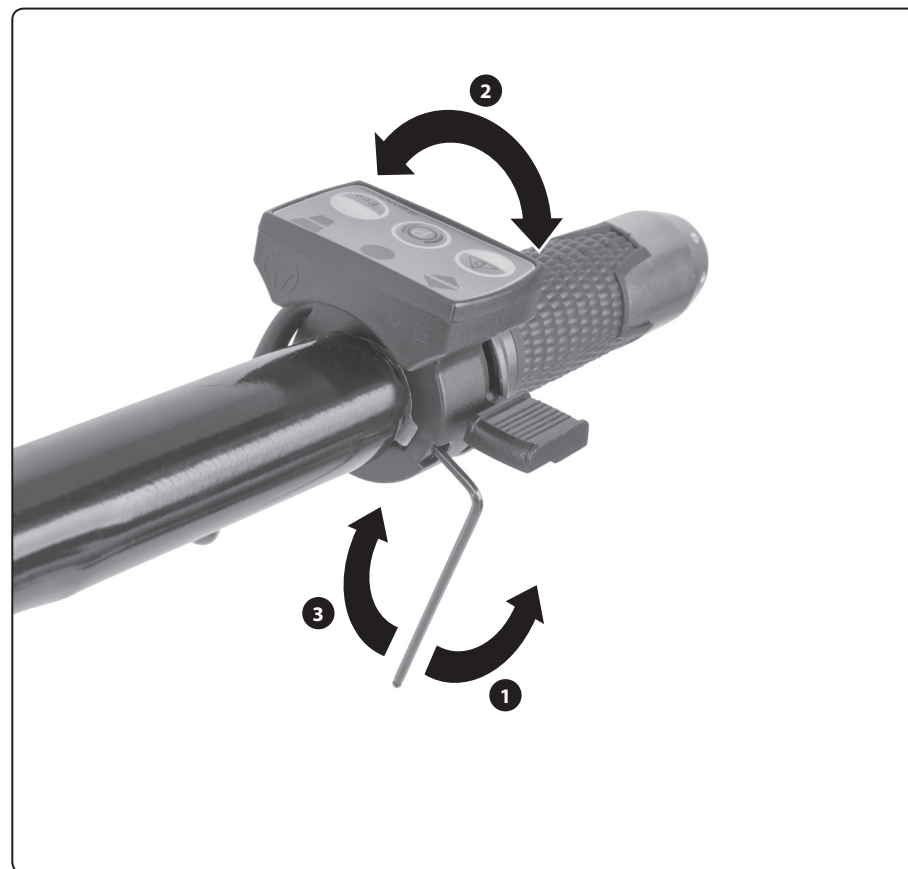
### DE

Die Schraube mit Unterlegscheiben ist in das Loch geschraubt.  
Ziehen Sie die Gewindeverbindung nicht fest.

### EN

The bolt with washers is screwed into the hole.  
Do not fully tighten the threaded connection.

CZ / ZMĚNA POLOHY OVLÁDACÍ JEDNOTKY  
SK / ZMENA POLOHY OVLÁDACEJ JEDNOTKY  
HU / A MŰKÖDTETŐ EGYSÉG HELYZETÉNEK A BEÁLLÍTÁSA  
DE / ÄNDERN DER POSITION DER STEUERUNG  
EN / CHANGING THE POSITION OF THE CONTROL UNIT



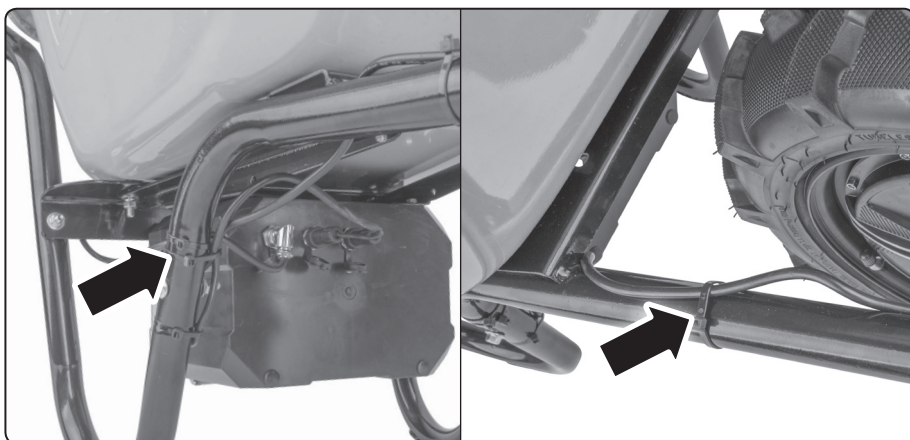
Obr. 1 / 1. ábra / Abb. 1 / Fig. 1

**CZ / PŘIPOJENÍ KABELŮ DO KONEKTORŮ**  
**SK / PRIPOJENIE KÁBLOV DO KONEKTOROV**  
**HU / A KÁBELEK CSATLAKOZTATÁSA AZ ALJZATOKHOZ**  
**DE / ANSCHLUSS VON KABELN AN STECKER**  
**EN / EN / CONNECTING CABLES INTO SOCKETS**



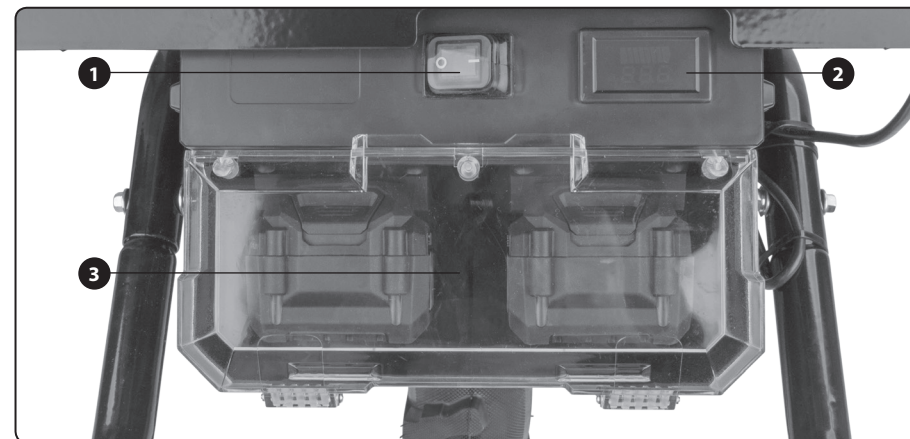
Obr. 2 / 2. ábra / Abb. 2 / Fig.2

**CZ / UCHYCENÍ KABELŮ K TRUBKÁM STAHOVACÍMI PÁSKAMI**  
**SK / UCHYTIENIE KÁBLOV K RÚRKAM ŠTAHOVACÍMI PÁSKAMI**  
**HU / A KÁBELEK RÖGZÍTÉSE A CSÖVEKHEZ KÁBELKÖTÖZŐ SZALAGGAL**  
**DE / BEFESTIGUNG DER KABEL AN DEN ROHREN MIT KABELBINDERN**  
**EN / ATTACHING CABLES TO TUBES USING CABLE TIES**

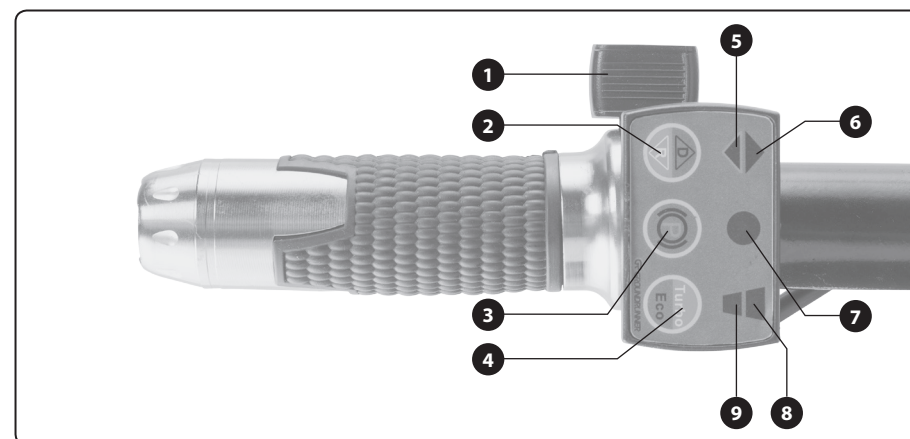


Obr. 3 / 3. ábra / Abb. 3 / Fig.3

**CZ / SOUČÁSTI A OVLÁDACÍ PRVKY**  
**SK / SÚČASTI A OVLÁDACIE PRVKY**  
**HU / A KÉSZÜLÉK RÉSZEI ÉS A MŰKÖDTETŐ ELEMÉK**  
**DE / BESTANDTEILE UND BEDIENELEMENTE**  
**EN / PARTS AND CONTROL ELEMENTS**

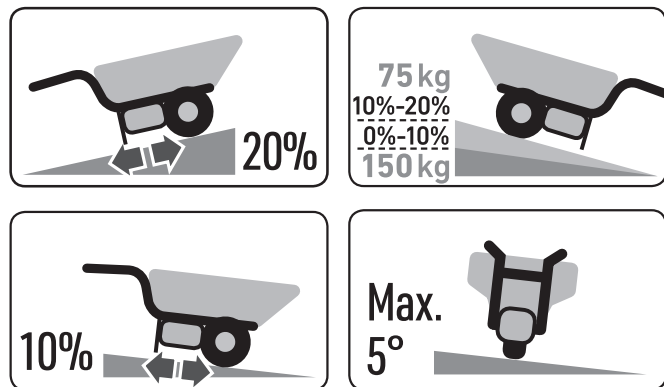


Obr. 4 / 4. ábra / Abb. 4 / Fig.4



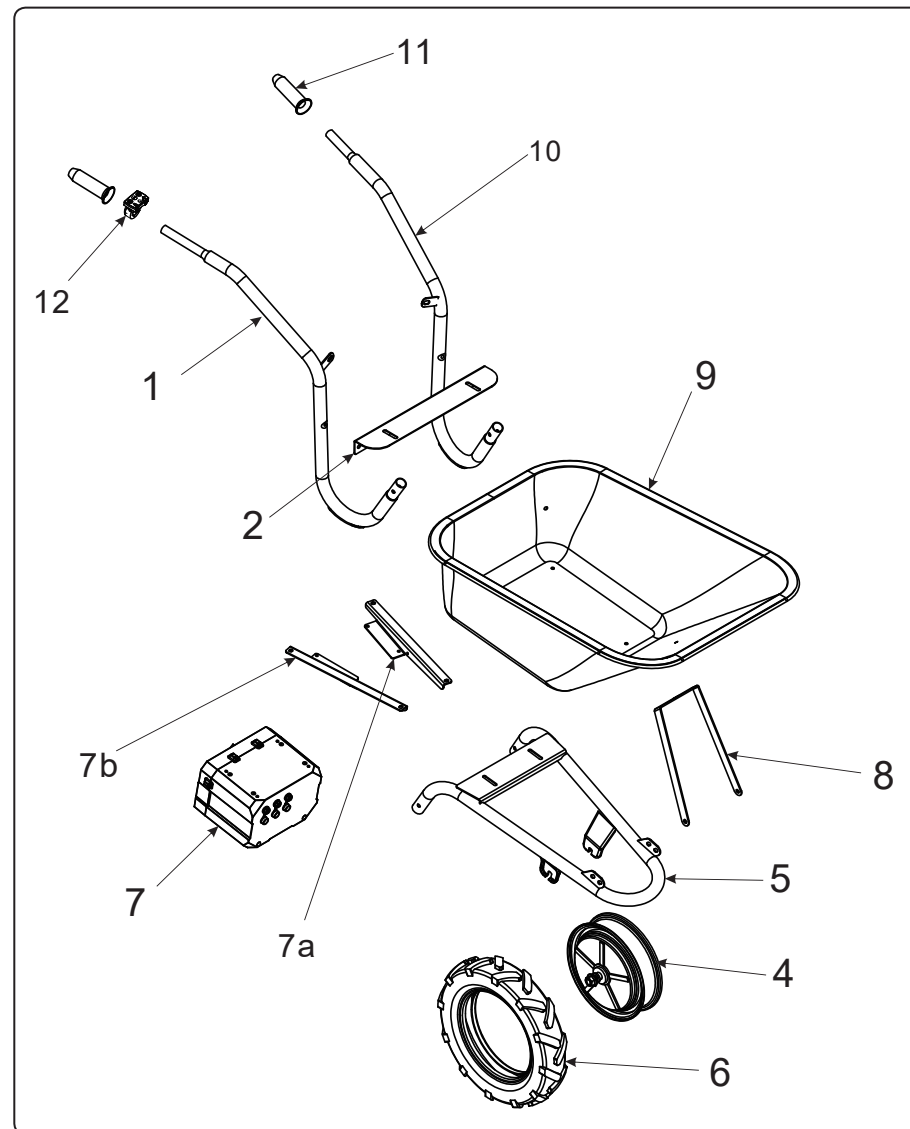
Obr.5 / 5. ábra / Abb. 5 / Fig.5

CZ / MAX. DOVOLENÉ ZATÍŽENÍ NA SKLONU TERÉNU A MAX. SKLON TERÉNU  
 SK / MAX. DOVOLENÉ ZAŤAŽENIE NA SKLONE TERÉNU A MAX. SKLON TERÉNU  
 HU / LEJTŐ DÖLÉSSZÖGTŐL FÜGGŐ MAXIMÁLIS TERHELÉSEK ÉS MAXIMÁLISAN MEGENGEDETT LEJTÉSEK  
 DE / MAX. ZULÄSSIGE BELASTUNG BEI NEIGUNG IM GELÄNDE UND MAX. NEIGUNG IM GELÄNDE  
 EN / MAX. PERMITTED LOAD ON SLOPED TERRAIN AND MAX. SLOPE OF TERRAIN



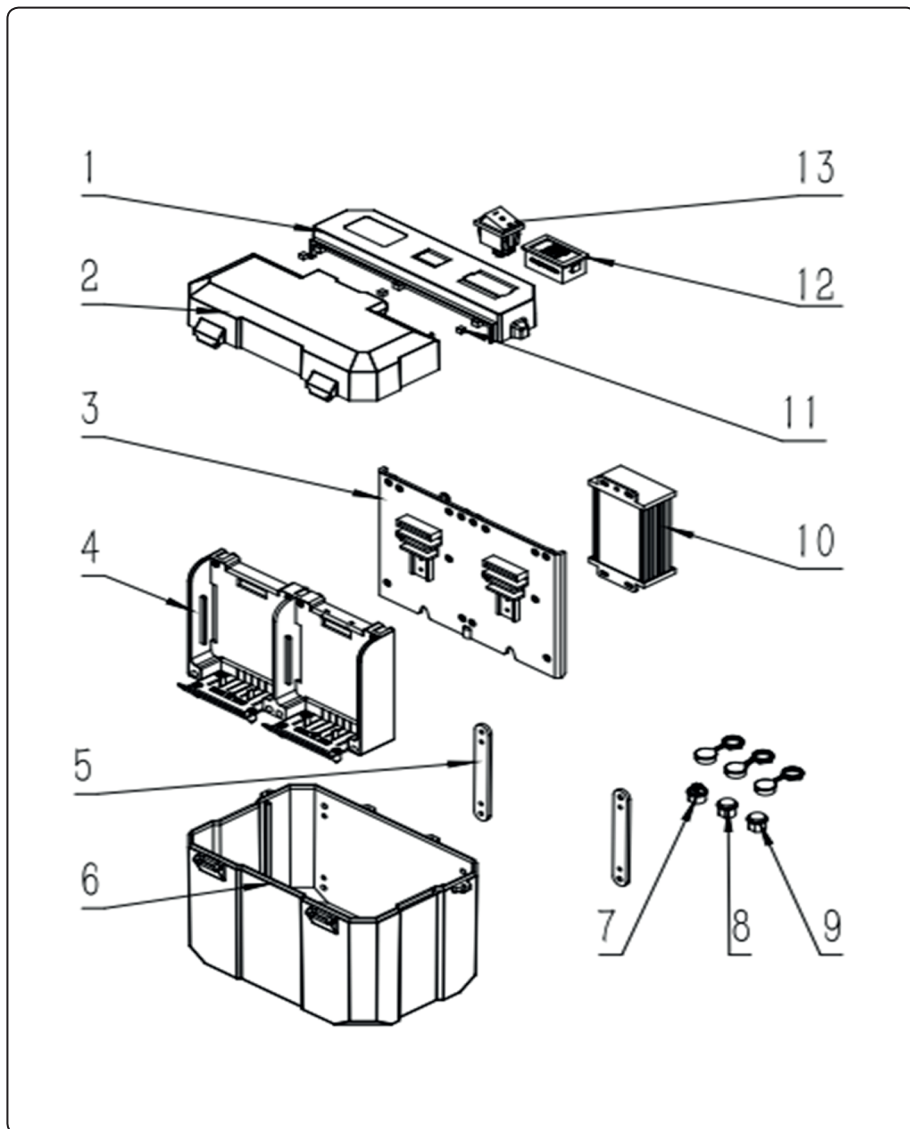
Obr. 6 / 6. ábra / Abb. 6 / Fig. 6

CZ / TECHNICKÝ ROZKRES AKU KOLEČKA  
 SK / TECHNICKÝ VÝKRES AKU FÚRIKA  
 HU / AZ AKKUS TALISCSKA ROBBANTOTT ÁBRÁJA  
 DE / TECHNISCHE ZEICHNUNG DER AKKU-SCHUBKARRE  
 EN / TECHNICAL DETAILED DRAWING THE BATTERY-POWERED WHEELBARROW



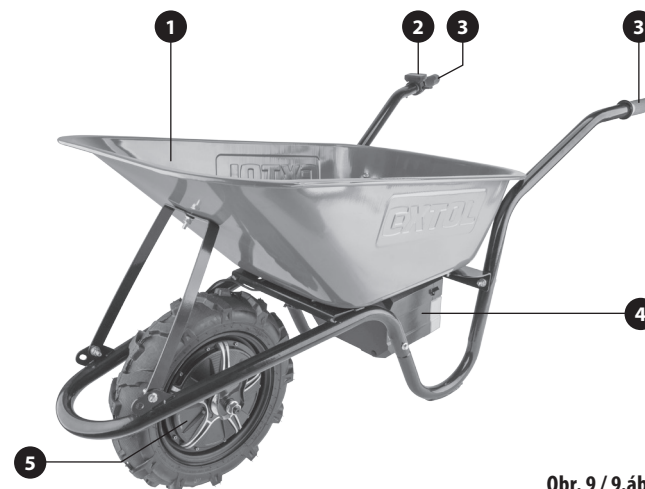
Obr. 7 / 7. ábra / Abb. 7 / Fig. 7

**CZ / TECHNICKÝ ROZKRES SKŘÍNĚ NA BATERIE**  
**SK / TECHNICKÝ VÝKRES SKRINE NA BATÉRIE**  
**HU / AZ AKKUMULÁTOR TARTÓ ROBBANTOTT ÁBRÁJA**  
**DE / TECHNISCHE ZEICHNUNG DES BATTERIESCHRANKES**  
**EN / TECHNICAL DETAILED DRAWING OF THE BATTERIES COMPARTMENT**



Obr. 8 / 8.ábra / Abb. 8 / Fig. 8

**CZ / OBECNÝ POPIS AKU KOLEČKA**  
**SK / VŠEOBECNÝ POPIS AKU FÚRIKA**  
**HU / AZ AKKUS TALICSKA RÉSZEI**  
**DE / ALLGEMEINE BESCHREIBUNG DER AKKU-SCHUBKARRE**  
**EN / GENERAL DESCRIPTION OF THE BATTERY - POWERED WHEELBARROW**



Obr. 9 / 9.ábra / Abb. 9 / Fig. 9

**CZ**

- 1) Korba
- 2) Ovládací jednotka
- 3) Rukojeť
- 4) Skříň se dvěma sériově spojenými bateriemi
- 5) Kolo s elektropohonem

**SK**

- 1) Korba
- 2) Ovládací jednotka
- 3) Rukoväť
- 4) Skriňa s dvoma sériovo spojenými batériami
- 5) Koleso s elektropohonom

**HU**

- 1) Teknő
- 2) Működtető egység

**3) Fogantyú**

- 4) Akkumulátor tartó doboz, két sorba kötött akkumulátorral
- 5) Kerék villanymotorral

**DE**

- 1) Ladeschale
- 2) Steuerung
- 3) Handgriff
- 4) Gehäuse mit zwei in Reihe geschalteten Batterien
- 5) Rad mit elektrischem Antrieb

**EN**

- 1) Tray
- 2) Control unit
- 3) Handle
- 4) Compartment with two batteries connected in series
- 5) Wheel with an electric drive



**EXTOL®** 8891941

BATTERY: 40 V $\equiv$  (2 $\times$  20 V)  
Rated 36 V $\equiv$  (2 $\times$  18 V)

Max. 150 kg | 24 kg  
← 0-6 km/h | → 0-2 km/h

Produced by Madal Bal a.s.  
Prům. zóna Příluky 244  
CZ-760 01 Zlín

SN: \_\_\_\_\_

extol.eu

CE

Max. 5°

**EXTOL®** 8891885

Battery: 20 V $\equiv$  | Rated: 18 V $\equiv$  | 6 000 mAh | 108 Wh

**SHARE20V**

Max. 50°C

Li-ion

Made by Madal Bal a.s.  
Prům. zóna Příluky 244 • CZ-760 01 Zlín

SN: \_\_\_\_\_

extol.eu UN 38.3 | EN 62133-2:2017

8891894 **EXTOL®**

INPUT: 100-240 V ~50/60 Hz | 200 W  
OUTPUT: 20 V $\equiv$  | 2 $\times$  3,5 A $\equiv$

ta ≤ 40°C

Produced by Madal Bal a.s.  
Prům. zóna Příluky 244  
CZ-760 01 Zlín

SN: \_\_\_\_\_

extol.eu

Obr. 10/10.ábra / Abb. 10 / Fig. 10

**CZ / UPOZORNĚNÍ  
NA POŠKRÁBÁNÍ (NARUŠENÍ) BAREVNÉ POVRCHOVÉ ÚPRAVY**



Během přepravy může dojít ke vzniku škrábanců na povrchové úpravě, nelze tomu zcela zabránit, avšak barevná povrchová úprava neslouží pro ochranu před povrchovou korozí, neboť při prvním použití dojde také k poškrábání povrchové úpravy a k povrchové korozi dojde, nelze tomu zabránit, avšak povrchová koroze nezpůsobí proreznutí materiálu korby skrz. Barevná povrchová úprava je jen estetické hledisko.

**SK / UPOZORNENIE  
NA POŠKRIABANIE (NARUŠENIE) FAREBNEJ POVRCHOVEJ ÚPRAVY**



Počas prepravy môže dôjsť k vzniku škrabancov na povrchovej úprave, nie je možné tomu úplne zabrániť, no farebná povrchová úprava neslúži na ochranu pred povrchovou koróziou, pretože pri prvom použití dôjde tiež k poškríabaniu povrchovej úpravy a k povrchovej korózii. Nie je možné tomu zabrániť, no povrchová korózia nespôsobí prehrdzavenie cez materiál korby. Farebná povrchová úprava je len estetická stránka.

**HU / FIGYELMEZTETÉS  
A SZÍNES FELÜLETVÉDELEM KARCOLÁSÁRA (SÉRÜLÉSÉRE)!**



Szállítás közben előfordulhat, hogy a színes festett felület megsérül (karcolódik). Ezt nem lehet teljes mértékben megelőzni. A festés azonban csak esztétikai jellegű, az nem védi meg a felületet a sérülésektől és a felületi rozsdásodásoktól. A termék használata során egyébként is a festés egy idő után karcolódik, elvékonyodik, lekopik stb. Ezt követően a kilátszó fém felületi rozsdásodás jelenik meg (ezt sem lehet megelőzni). A felületi rozsdásodás azonban nem okoz teljes átrozsdásodást a lemezben. A felület színezése és festése csak esztétikai jellegű.

**DE / HINWEIS  
AUF KRATZER (BESCHÄDIGUNG) IN DER LACKIERUNG**



Beim Gebrauch können Kratzer auf der Lackierung entstehen, dies kann nicht ganz verhindert werden. Die farbige Lackierung dient jedoch nicht zum Schutz vor Oberflächenkorrosion, da die Lackierung ab der ersten Benutzung zerkratzt wird und Oberflächenkorrosion auftritt. Diese führt jedoch nicht zum Durchrosten des Schubkarrenblechs. Die farbige Lackierung dient lediglich ästhetischen Zwecken.

**EN / ATTENTION  
TO SCRATCHING (DAMAGE) OF THE SURFACE PAINT COAT**



It may happen that during transport, scratches on the surface paint coat may arise, it is not possible to completely prevent this, however, the surface paint coat will be scratched the first time that the product is used and surface corrosion will occur; this cannot be prevented, however, surface corrosion will not cause rusting through of the tray's material. The surface paint coat is there only for aesthetic purposes.



# Úvod

Vážený zákazníku,

děkujeme za důvěru, kterou jste projeвили značce Extol® zakoupením tohoto výrobku.

Výrobek byl podroben testům spolehlivosti, bezpečnosti a kvality předepsaných normami a předpisy Evropské unie.

S jakýmkoli dotazy se obraťte na naše zákaznické a poradenské centrum:

**www.extol.cz info@madalbal.cz**

**Tel.: +420 577 599 777**

**Výrobce:** Madal Bal a. s., Průmyslová zóna Příluky 244, 76001 Zlín, Česká republika

**Datum vydání:** 11. 11. 2024

## I. Charakteristika – účel použití

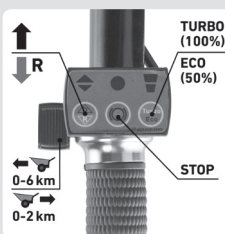


Přepravní aku kolečko značky Extol® Premium **SHARE 20 V** s pomocným elektrickým pohonem na **2 baterie aku programu SHARE 20 V**, plynule regulovatelnou rychlostí

jízdy vpřed a vzad je určeno pro přepravu tuhých, sypkých nebo hustých materiálů v náročném terénu. Aku kolečko je vybaveno terénní pneumatikou. Díky elektrickému pohonu se výrazně urychlí přeprava materiálu a zároveň sníží únavu obsluhy, což významně zvýší produktivitu práce.

- ✓ S aku kolečkem je možné pracovat i za **deštivého počasí**.
- ✓ Na pravé rukojeti je ovládací panel, na kterém lze plynule regulovat rychlost jízdy, nastavit směr jízdy tlačítkem, **aktivovat elektronickou brzdu pro úplné zastavení** nebo nastavit **TURBO pohon** (100% výkonu motoru) při větším zatížení nebo **ECO pohon** (50% výkonu motoru) při menším zatížení pro delší výdrž baterií.
- ✓ **Brushless motor** (bez uhlíkových kartáčů) má vyšší výkon při nižší spotřebě elektrické energie pro delší výdrž baterií a má také delší životnost.
- ✓ Po vypnutí napájení z baterií nebo bez baterií lze aku kolečkem volně pohybovat jako při používání běžného kolečka bez motoru.
- ✓ Aku kolečko je dodáváno **bez baterií a bez nabíječky** za nižší prodejní cenu pro případ, že má uživatel baterie a nabíječku zakoupené pro jiné aku nářadí aku programu SHARE 20 V. Pro napájení aku kolečka použijte baterie s kapacitou alespoň 2× 6 Ah, nebo ještě lépe s kapacitou 2× 8 Ah, baterie s nižší kapacitou se rychleji vybijí. Lze kombinovat baterie s různými kapacitami, např. 6 Ah s 8 Ah, ale rychleji se vybijí baterie s nižší kapacitou a pak nebude dosaženo potřebného napětí pro provoz.

ONE-BATTERY SYSTEM  
**SHARE 20V**



**TURBO ECONOMY**



**BRUSHLESS MOTOR**

## BATERIE A NABÍJEČKY AKU PROGRAMU SHARE 20V K ZAKOUPENÍ PRO NAPÁJENÍ AKU KOLEČKA

Baterie SHARE 20 V	Označení modelu (Objednávací číslo)	Nabíječky SHARE 20 V	Označení modelu (Objednávací číslo)
Baterie 8 000 mAh	Extol® 8891886	2× 3,5 A nabíječka (pro 2 baterie)	Extol® 8891894
Baterie 6 000 mAh	Extol® 8891885	4× 3,5 A nabíječka (pro 4 baterie)*	Extol® 8891895

\* Po nabití 2 baterií nabije další 2.

Tabulka 1

## BATERIE PRO AKU NÁŘADÍ ŘADY SHARE 20 V

- ✓ Li-ion baterie aku programu **SHARE 20 V** jsou velice kvalitní s dlouhou životností a jsou určeny pro náročnou práci s aku nářadím.
- ✓ Pro zajištění dlouhodobého vysokého výkonu baterií aku programu **SHARE 20 V** (životnosti) oproti levným Li-ion bateriím disponují řadou ochranných funkcí řízených komplexní řídicí elektronikou, která je přímo v baterii. Jedná se např. o tyto funkce:



- **pečlivé řízení procesu nabíjení** (šetrný kontrolovaný náběh nabíjecího napětí a proudu, ochrana proti nadproudu či přepětí, ochrana proti přebíjení - ukončení procesu nabíjení).
- **ochrana proti přetížení** (proti velkému odběru proudu nadměrným zatížením stroje).
- **ochrana proti přetížení při nízkých nebo vysokých teplotách – při nízké nebo vysoké teplotě se přirozeně snižuje kapacita baterie a výkon nářadí** (teplota pro použití baterie -10° až +40°C).
- **nepřetržitě snímání a vyhodnocování teploty, napětí a vstupního/výstupního proudu.**
- **spánkový mód** – při nečinnosti nářadí dojde k uspání baterie pro minimalizaci (nikoli pro úplné zamezení) samovybití; při spuštění nářadí se baterie uvede do provozního režimu.
- **ochrana proti podprahovému vybití** (vybití pod určitou mez, která je pro baterii škodlivá; baterie ukončí dodávku proudu za provozu nářadí při mezním vybití).
- baterie **SHARE 20 V** splňují technické požadavky norem: **EN 62841; EN 62133; UN 38.3**



- ✓ Díky velmi pomalému samovybití Li-ion baterie, může být baterie připravena k použití i dlouho po nabití, navíc Li-ion baterii lze dobít kdykoli, nezávisle na úrovni nabití, aniž by se tím snižovala její kapacita.



## II. Technická specifikace

Označení modelu/objednávací číslo	8891941 (bez baterií a bez nabíječky)
Max. zatížení (nosnost)	150 kg
Rychlost	
Plynule regulovaná rychlost jízdy vpřed	0-6 km/h
Plynule regulovaná rychlost jízdy vzad	0-2 km/h
Max. výkon motoru	500 W
Hmotnost bez baterií	24,2 kg
Max. rozměry (V × D × Š)	70,5 × 147 × 65,5 cm
Objem/materiál korby	80 l/kov
Číslo IP celého kolečka	IP64
Počet baterií nutných k napájení	2
Baterie určené k napájení	SHARE 20 V (viz. tabulka 1)
Doporučená kapacita baterií SHARE 20V 1)	2x6Ah nebo lépe 2x 8Ah
Doporučená nabíječka	8891894 (na 2 baterie)
Svorkové napětí 2 baterií bez zatížení	40 V DC (2x 20V)
Svorkové napětí 2 baterií při zatížení	36 V DC (2x 18V)
Teplota okolí pro nabíjení baterií	10°C až 40°C
Teplota okolí pro používání aku kolečka	-10°C až +40°C
Pneumatika je nafukovací	ANO
Požadovaný tlak v pneumatice 2)	2,8 bar (280 kPa)
Průměr pneumatiky	410 mm
Hladina akustického tlaku $L_{pA}$ ; nejistota K	≤ 70 dB(A); K=±3 dB(A)
Hladina akustického tlaku $L_{wA}$ ; nejistota K	≤ 80 dB(A); K=±3 dB(A)
Hladina vibrací na rukojeti $a_h$ (součet tří os); nejistota K	≤ 2,5 m/s <sup>2</sup> ; K=± 1,5 m/s <sup>2</sup>

- 1) Výdrž baterie záleží na její kapacitě. Doporučujeme používat baterie SHARE 20 V s kapacitou 6 Ah nebo lépe 8 Ah, viz tabulka 1. Lze kombinovat baterie s různými kapacitami, např. 6 Ah s 8 Ah, ale rychleji se vybijí baterie s nižší kapacitou a pak nebude dosaženo potřebného napětí pro provoz.
- 2) Řiďte se údajem o tlaku uvedeným na pneumatice. Údaj uvedený v technické specifikaci se může změnit vzhledem k možné změně ve výrobě.

### VÝSTRAHA

- Před přípravou aku kolečka k použití si přečtěte celý návod k použití a ponechte jej přiložený u výrobku, aby se s ním obsluha mohla seznámit. Pokud výrobek komukoli půjčujete nebo jej prodáváte, přiložte k němu i tento návod k použití. Zamezte poškození tohoto návodu. Výrobce nenese odpovědnost za škody či zranění vzniklá používáním přístroje, které je v rozporu s tímto

návodem. Před použitím přístroje se seznamte se všemi jeho ovládacími prvky a součástmi a také se způsobem vypnutí přístroje, abyste jej mohli ihned vypnout v případě nebezpečné situace. Před použitím zkontrolujte pevné upevnění všech součástí a zkontrolujte, zda nějaká část stroje jako např. bezpečnostní ochranné prvky nejsou poškozeny, či špatně nainstalovány nebo zda nechybí na svém místě. Rovněž zkontrolujte, zda nabíječka nemá poškozenou izolaci napájecího kabelu či zásuvkovou vidlici. Aku kolečko, baterii, nabíječku s poškozenými nebo chybějícími částmi nepoužívejte a zajistěte jejich opravu či náhradu v autorizovaném servisu značky Extol® - viz kapitola Servis a údržba nebo webové stránky v úvodu návodu.

## III. Součásti a ovládací prvky

### Obr.4, pozice-popis

- 1) Provozní spínač pro zapnutí/vypnutí napájení z baterií
- 2) Displej se zobrazením úrovně nabití baterií - graficky i hodnotou napětí.

### Obr.5, pozice-popis

- 1) Tlačítko aktivace elektrického pohonu a nastavení rychlosti jízdy - pokud není toto tlačítko stisknuto, je vyřazen z činnosti pohonný systém, otáčení kola však není zablokováno a kolečko je možné používat bez elektrického pohonu. Pro volnou jízdu bez brzd vypněte napájení z baterií přepnutím provozního spínače do pozice „0“. Pokud je zapnuto napájení z baterií, má aku kolečko bez zapnutí elektrického pohonu elektronický brzdový systém po klesajícím terénu.
- 2) Tlačítko nastavení směru jízdy (otáčení) - stisknutím tlačítka „D“ pro směr vpřed: svítí kontrolka 6); stisknutím tlačítka „R“ pro směr vzad: svítí kontrolka 5).
- 3) Tlačítko aktivace brzdy - stisknutím tlačítka dojde k zablokování otáčení kola a kontrolka 7) bude svítit červeně, pokud brzda není aktivovaná, kontrolka 7) bude svítit zeleně.
- 4) Tlačítko nastavení výkonu motoru - stisknutím tlačítka „TURBO“ se nastavuje 100% výkonu motoru při větší zátěži, při zapnutí bude svítit kontrolka 8); stisknutím tlačítka „ECO“ lze nastavit 50% výkonu motoru při nižším zatížení pro delší výdrž baterie, při zapnutí bude svítit kontrolka 9).
- 5)-9) Kontrolky nastavení-význam uvedený v bodech 1)-4).

## IV. Příprava aku kolečka k použití

- Aku kolečko sestavte dle kroků 1-5 v obr.1. Kromě připravení kola (krok 1) u všech následujících kroků šrouby nedotahujte, aby konstrukce byla pohyblivá pro instalaci dalších jednotlivých částí. Všechny závitové spoje řádně dotáhněte až nakonec. Následně upravte polohu ovládací jednotky dle obr.3.

### PŘIPOJENÍ KONEKTORŮ

- Konektory kabelů od kola a od ovládací jednotky zasuněte do zásuvky dle obr.2. Konektor do zásuvky zasuněte vodorovně až nadoraz a poté zcela našroubujte přírubu, jinak nedojde k vodivému spojení a aku kolečko nebude fungovat vůbec nebo nebude fungovat nějaká regulace či funkce.

### UCHYCENÍ KABELŮ STAHOVACÍMI PÁSKAMI

- Kabely přichyťte k trubkám rámu dle obr.4, aby kabely volně nevisely, mohlo by dojít k zachycení kabelů během jízdy o nějaký objekt a k jejich poškození nebo vytržení z konektorů.

- Před použitím aku kolečka zkontrolujte tlak vzduchu v pneumatice tlakoměrem. Řiďte se údajem o tlaku na pneumatice.

### NABITÍ BATERIE

- Pro ověření úrovně nabití baterie stiskněte tlačítko na baterii a podle počtu svítících diod a předpokládané době provozu a zátěži, baterii v případě potřeby dobijte. Je-li baterie plně nabitá, svítí všechny LED diody. Baterii lze nabít z jakékoli úrovně nabití, aniž by se tím snižovala její kapacita.

### UPOZORNĚNÍ

- K napájení aku kolečka smí být použity pouze baterie uvedené v tabulce 1 a k jejichž nabíjení smí být použity pouze uvedené nabíječky. Použití jiné nabíječky by mohlo způsobit požár či výbuch v důsledku nevhodných nabíjecích parametrů.

### UPOZORNĚNÍ

- Baterii nabíjejte v rozmezí okolní teploty 10°C - 40°C.

#### a) Baterii nejprve zasuňte do drážek určené nabíječky.

- #### b) Před připojením nabíječky ke zdroji el. proudu zkontrolujte, zda napětí v zásuvce odpovídá rozmezí napětí uvedeném na štítku nabíječky a zda nabíječka nemá poškozený přírodní kabel (např. izolaci), kryt, nabíjecí konektory apod. Rovněž zkontrolujte, zda není poškozená baterie.

### VÝSTRAHA

- Je-li nabíječka nebo baterie poškozena, nepoužívejte je a zajistěte jejich náhradu za bezvadnou originální od výrobce.

### c) Nabíječku připojte ke zdroji el. proudu.

- U nabíječky Extol® Premium 8891894 (model s nabíjecím proudem 2× 3,5 A) při nabíjení baterie svítí červená kontrolka a bliká zelená a po plném nabití svítí jenom zelená kontrolka. Pokud v příslušném místě nabíječky není zasunuta baterie, bude svítit pouze červená kontrolka.
- Po nabití obě baterie zasuněte do drážek skříně na baterie, ujistěte se, že jsou baterie zasunuty až na doraz, aby došlo k zacvaknutí.

### PŘIBLIŽNÉ DOBY NABÍJENÍ BATERIÍ

Baterie SHARE 20 V	2× 3,5 A nabíječka Extol® 8891894 (pro 2 baterie)	4× 3,5 A nabíječka Extol® 8891895 (pro 4 baterie)
8 000 mAh	140 min.	
6 000 mAh	105 min.	

Tabulka 2

### d) Po nabití nejprve odpojte nabíječku od zdroje el. proudu a poté z drážek nabíječky vysuňte baterii po stisknutí a přidržení tlačítka na baterii.

- Po nabití obě baterie zasuněte do drážek skříně, aby došlo k slyšitelnému zacvaknutí baterie. Po zasunutí obou baterií se ujistěte, že je není možné rukou vyjmout.

## V. Zapnutí / rychlost jízdy / brzda / úroveň nabití baterie / vypnutí

### ZAPNUTÍ

- 1) Pro provoz aku kolečka nejprve přepněte provozní spínač (obr.4, pozice 1) do pozice I. Bez přepnutí provozního spínače do pozice I nebude možné zapnout žádnou funkci.
- 2) Pro jízdu vpřed stiskněte tlačítko „D“ na ovládacím panelu (obr.5, pozice 2), pro jízdu vzad tlačítko „R“ na ovládacím panelu - bude svítit příslušná kontrolka, viz popis součástí k obr.5.

### UVEDENÍ DO POHYBU, RYCHLOST JÍZDY, VYPNUTÍ Pohonu

- Stisknutím páčky (obr.5, pozice 1) se aku kolečko uvede do pohybu. Mírou stisknutí páčky se reguluje rychlost jízdy. Uvolněním páčky se vypne elektrický pohon.
- Pokud je zapnutý provozní spínač (obr.4, pozice 1), jízda aku kolečka bez zapnutého elektrického pohonu jde ztěžka, protože je zapnutá elektronická brzda, což je důležité zejména při jízdě po sklonu, jedná se o pomocný brzdový systém. Pokud chcete aku kolečkem pohybovat bez elektrického pohonu, provozní spínač (obr.4, pozice 1) přepněte do pozice 0, tím bude možné aku kolečkem pohybovat bez odporu. Totéž platí, když nejsou vloženy baterie v bateriové skříně.

### BRZDA

- V případě potřeby okamžitého zastavení stiskněte tlačítko brzdy (obr.5, pozice 3). Pokud brzda není zapnutá, kontrolka (obr.5, pozice 7) svítí zeleně, pokud je zapnutá, tak svítí červeně.

### ÚROVEŇ NABITÍ BATERIE

- Úroveň nabití baterií lze zjistit na displeji (obr.4, pozice 2) grafickým znázorněním. Počet zeleně svítících dílků značí úroveň nabití. Červeně svítící dílky značí úroveň, kdy je baterie vybitá.

### ELEKTRICKÁ OCHRANA PROTI ÚPLNÉMU VYBITÍ

- Baterie SHARE 20 V mají elektronickou ochranu proti úplnému vybití baterie za provozu stroje, která se projeví tak, že baterie náhle přestane dodávat proud, čímž ukončí pohon motoru. Tato ochrana nezamezuje přirozenému samovybití baterie při skladování aku kolečka.

### ⚠ VÝSTRAHA

- Při používání aku kolečka dodržujte zatížení a sklon roviny dle obr.6 a pokyny uvedené v kap. VI. a VII.

### VYPNUTÍ, Odstavení z provozu

- Pokud nebudete aku kolečko používat, provozní spínač (obr.4, pozice 1) přepněte do pozice „0“, doporučujeme baterie vyjmout ze skříně na baterie a plně nabít. Baterie podléhají přirozenému samovybití, které je rychlejší, pokud jsou baterie zasunuty ve stroji, proto je pravidelně dobíjejte - úroveň nabití lze zjistit stisknutím tlačítka na baterii a dle počtu svítících dílků na baterii. Uchovávání baterií ve vybitém stavu je poškození.

## VI. Všeobecné bezpečnostní pokyny

### ⚠ VÝSTRAHA!

**Je nutno přečíst všechny bezpečnostní pokyny, návod k používání, obrázky a předpisy dodané s tímto nářadím. Nedodržení veškerých následujících pokynů může vést k úrazu elektrickým proudem, ke vzniku požáru a/nebo k vážnému zranění osob.**

**Veškeré pokyny a návod k používání se musí uschovat, aby bylo možné do nich později nahlédnout.**

Výrazem „elektrické nářadí“ ve všech dále uvedených výstražných pokynech je myšleno elektrické nářadí napájené (pohyblivým příívodem) ze sítě, nebo elektrické nářadí napájené z baterií (bez pohyblivého příívodu).

### 1) BEZPEČNOST PRACOVNÍHO PROSTŘEDÍ

- a) **Pracoviště je nutné udržovat v čistotě a dobře osvětlené. Nepořádek a tmavé prostory bývají příčinou nehod.**
- b) **Elektrické nářadí se nesmí používat v prostředí s nebezpečím výbuchu, kde se vyskytují hořlavé kapaliny, plyny nebo prach.** V elektrickém nářadí vznikají jiskry, které mohou zapálit prach nebo výpary.
- c) **Při používání elektrického nářadí je nutno zamezit přístupu dětí a dalších osob. Bude-li obsluha vyrušována, může ztratit kontrolu nad prováděnou činností.**

### 2) ELEKTRICKÁ BEZPEČNOST

- a) **Vidlice pohyblivého příívodu elektrického nářadí musí odpovídat síťové zásuvce. Vidlice se nesmí nikdy jakýmkoliv způsobem upravovat. S nářadím, které má ochranné spojení se zemí, se nesmí používat žádné zásuvkové adaptéry. Vidlice, které nejsou znehodnoceny úpravami, a odpovídající zásuvky omezí nebezpečí úrazu elektrickým proudem.**
- b) **Obsluha se nesmí tělem dotýkat uzemněných předmětů, jako např. potrubí, tělesa ústředního topení, sporáky a chladničky. Nebezpečí úrazu elektrickým proudem je větší, je-li vaše tělo spojeno se zemí.**
- c) **Elektrické nářadí se nesmí vystavovat dešti, vlhku nebo mokru. Vnikne-li do elektrického nářadí voda, zvyšuje se nebezpečí úrazu elektrickým proudem.**
- d) **Pohyblivý příívod se nesmí používat k jiným účelům. Elektrické nářadí se nesmí nosit nebo tahat za příívod, ani se nesmí tahem za příívod odpojovat vidlice ze zásuvky. Příívod je nutné chránit před horkem, mastnotou, ostrými hranami nebo pohyblivými částmi. Poškozené nebo zamotané příívody zvyšují nebezpečí úrazu elektrickým proudem.**
- e) **Je-li elektrické nářadí používáno venku, musí se použít prodlužovací příívod vhodný pro venkovní použití. Používání prodlužovacího příívodu pro venkovní použití omezuje nebezpečí úrazu elektrickým proudem.**

f) **Používá-li se elektrické nářadí ve vlhkých prostorech, je nutné používat napájení chráněné proudovým chráničem (RCD).** Používání RCD omezuje nebezpečí úrazu elektrickým proudem.

Pojem „proudový chránič (RCD)“ může být nahrazen pojmem „hlavní jistič obvodu (GFCI)“ nebo „jistič unikajícího proudu (ELCB)“.

### 3) BEZPEČNOST OSOB

- a) **Při používání elektrického nářadí musí být obsluha pozorná, musí se věnovat tomu, co právě dělá, a musí se soustředit a střízlivě uvažovat.** Elektrické nářadí se nesmí používat, je-li obsluha unavena nebo pod vlivem drog, alkoholu nebo léků. *Chvilková nepozornost při používání elektrického nářadí může vést k vážnému poranění osob.*
- b) **Používat osobní ochranné pracovní prostředky. Vždy používat ochranu očí.** *Ochranné pomůcky jako např. respirátor, bezpečnostní obuv s protiskluzovou úpravou, tvrdá pokrývka hlavy nebo ochrana sluchu, používané v souladu s podmínkami práce, snižují nebezpečí poranění osob.*
- c) **Je nutno vyvarovat se neúmyslnému spuštění stroje. Je nutno se ujistit, že je spínač před zapojením vidlice do zásuvky a/nebo při připojování bateriové soupravy, zvedáním či přenášením nářadí v poloze vypnuto.** *Přenášení nářadí s prstem na spínači nebo zapojování vidlice nářadí se zapnutým spínačem může být příčinou nehod.*
- d) **Před zapnutím nářadí je nutno odstranit všechny seřizovací nástroje nebo klíče.** *Seřizovací nástroj nebo klíč, který zůstane připevněn k otáčející se části elektrického nářadí, může být příčinou poranění osob.*
- e) **Obsluha musí pracovat jen tam, kam bezpečně dosáhne. Obsluha musí vždy udržovat stabilní postoj a rovnováhu.** *To umožní lepší kontrolu nad elektrickým nářadím v nepředvídaných situacích.*
- f) **Oblékat se vhodným způsobem. Nenosit volné oděvy ani šperky. Obsluha musí dbát, aby měla vlasy a oděv dostatečně daleko od pohyblivých částí.** *Volné oděvy, šperky a dlouhé vlasy mohou být zachyceny pohyblivými částmi.*

g) **Jsou-li k dispozici prostředky pro připojení zařízení k odsávání a sběru prachu, je nutno zajistit, aby se taková zařízení připojila a správně používala.** *Použití těchto zařízení může omezit nebezpečí způsobená vznikajícím prachem.*

h) **Obsluha nesmí dopustit, aby se kvůli rutině, která vychází z častého používání nářadí, stala samolibou, a začala ignorovat zásady bezpečnosti nářadí.** *Neopatrná činnost může ve zlomku vteřiny způsobit závažné poranění.*

### 4) POUŽÍVÁNÍ A ÚDRŽBA ELEKTRICKÉHO NÁŘADÍ

- a) **Elektrické nářadí se nesmí přetěžovat. Je nutné používat správné elektrické nářadí, které je určené pro prováděnou práci.** *Správné elektrické nářadí bude lépe a bezpečněji vykonávat práci, pro kterou bylo konstruováno.*
- b) **Nesmí se používat elektrické nářadí, které nelze zapnout a vypnout spínačem.** *Jakékoli elektrické nářadí, které nelze ovládat spínačem, je nebezpečné a musí být opraveno.*
- c) **Před jakýmkoli seřizováním, výměnou příslušenství nebo před uskladněním elektrického nářadí je nutno vytáhnout vidlici ze síťové zásuvky a/nebo odejmout bateriovou soupravu z elektrického nářadí, je-li odnímatelná.** *Tato preventivní bezpečnostní opatření omezují nebezpečí nahodilého spuštění elektrického nářadí.*
- d) **Nepoužívané elektrické nářadí je nutno skladovat mimo dosah dětí a nesmí se dovolit osobám, které nebyly seznámeny s elektrickým nářadím nebo s těmito pokyny, aby nářadí používaly.** *Elektrické nářadí je v rukou nezkušených uživatelů nebezpečné.*
- e) **Elektrické nářadí a příslušenství je nutno udržovat. Je třeba kontrolovat seřízení pohyblivých částí a jejich pohyblivost, soustředit se na praskliny, zlomené součásti a jakékoli další okolnosti, které mohou ohrozit funkci elektrického nářadí. Je-li nářadí poškozeno, před dalším použitím je nutno zajistit jeho opravu.** *Mnoho nehod je způsobeno nedostatečně udržovaným elektrickým nářadím.*
- f) **Řezací nástroje je nutno udržovat ostré a čisté.** *Správně udržované a naostřené řezací*

*nástroje s menší pravděpodobností zachytí za materiál nebo se zablokují a práce s nimi se snáze kontroluje.*

g) **Elektrické nářadí, příslušenství, pracovní nástroje atd. je nutno používat v souladu s těmito pokyny a takovým způsobem, jaký byl předepsán pro konkrétní elektrické nářadí, a to s ohledem na dané podmínky práce a druh prováděné práce.** *Používání elektrického nářadí k provádění jiných činností, než pro jaké bylo určeno, může vést k nebezpečným situacím.*

h) **Rukojeti a úchopové povrchy je nutno udržovat suché, čisté a bez mastnot.** *Kluzké rukojeti a úchopové povrchy neumožňují v neočekávaných situacích bezpečné držení a kontrolu nářadí.*

### 5) POUŽÍVÁNÍ A ÚDRŽBA BATERIOVÉHO NÁŘADÍ

- a) **Nářadí nabíjejte pouze nabíječem, který je určen výrobcem.** *Nabíječ, který může být vhodný pro jeden typ bateriové soupravy, může být při použití s jinou bateriovou soupravou příčinou nebezpečí požáru.*
- b) **Nářadí používejte pouze s bateriovou soupravou, která je výslovně určena pro dané nářadí.** *Používání jakýchkoli jiných bateriových souprav může být příčinou nebezpečí úrazu nebo požáru.*
- c) **Není-li bateriová souprava právě používána, chraňte ji před stykem s jinými kovovými předměty jako jsou kancelářské sponky, mince, klíče, hřebíky, šrouby, nebo jiné malé kovové předměty, které mohou způsobit spojení jednoho kontaktu baterie s druhým.** *Zkratování kontaktů baterie může způsobit popáleniny nebo požár.*
- d) **Při nesprávném používání mohou z baterie unikat tekutiny; vyvarujte se kontaktu s nimi. Dojde-li k náhodnému styku s těmito tekutinami, opláchněte postižené místo vodou. Dostane-li se tekutina do oka, vyhledejte navíc lékařskou pomoc.** *Tekutiny unikající z baterie mohou způsobit záněty nebo popáleniny.*
- e) **Bateriová souprava nebo nářadí, které je poškozeno nebo přestavěno, se nesmí používat.** *Poškozené nebo upravené akumulátory se mohou chovat nepředvídatelně, které může mít za následek oheň, výbuch nebo nebezpečí úrazu.*

f) **Bateriové soupravy nebo nářadí se nesmí vystavovat ohni nebo nadměrné teplotě.** *Vystavení ohni nebo teplotě vyšší než 130°C může způsobit výbuch.*

g) **Je nutno dodržovat všechny pokyny nabíjení a nenabíjet bateriovou soupravu nebo nářadí mimo teplotní rozsah, který je uveden v návodu k používání.**

*Nesprávné nabíjení nebo nabíjení při teplotách, které jsou mimo uvedený rozsah, mohou poškodit baterii a zvýšit riziko požáru.*

### 6) SERVIS

- a) **Opravy vašeho bateriového nářadí svěřte kvalifikované osobě, které bude používat identické náhradní díly.** *Tímto způsobem bude zajištěna stejná úroveň bezpečnosti nářadí jako před opravou.*
- b) **Poškozené bateriové soupravy se nesmí nikdy opravovat.** *Oprava bateriových souprav by měla být prováděna pouze u výrobce nebo v autorizovaném servisu.*

## VII. Bezpečnostní pokyny pro přepravní kolečko napájené baterií

### NAKLÁDÁNÍ BŘEMEN

1. **Nepřetěžujte tento stroj. Při nakládání břemen dodržujte pokyny a limity zatížení uvedené v tomto návodu.**
2. **Pevně zajistěte břemena pomocí upínacích popruhů.**
3. **Vyčnívají-li břemena z korby, hrozí nebezpečí nehody v důsledku pádu předmětů nebo kontaktu s překážkami, jako jsou stěny.**
4. **Zajistěte, aby byla naložena břemena pod úrovní vašeho zraku.** *Je-li náklad příliš vysoký, je to nebezpečné, protože je omezen výhled obsluhy. Existuje také riziko převrácení a zranění, protože náklad bude pravděpodobně nevyvážený.*
5. **Břemena nakládejte rovnoměrně.** *Jsou-li břemena naložena nerovnoměrně, hrozí převrácení a zranění, protože náklad bude pravděpodobně nevyvážený.*
6. **Zajistěte, aby byla nejdříve naložena těžká břemena, abyste zajistili vyvážení nákladu.**

7. Při vysouvání předních a bočních ochranných rámců je nevysunujte přes jejich limitní polohu. Při vysouvání bočních ochranných rámců je vysunujte tak, aby byla pravá i levá strana stejně dlouhá, a nakládejte břemena rovnoměrně.

8. Nakládejte a vykládejte břemena na rovném povrchu.

#### ÚDRŽBA

1. Před odstavením nebo před prováděním kontroly nebo údržby se vždy ujistěte, zda je tento stroj zaparkován na rovném povrchu a zajistěte brzdovou páku.

#### BEZPEČNOSTNÍ POKYNY K POUŽÍVÁNÍ PŘEPRAVNÍHO AKU KOLEČKA

1. Při práci s tímto strojem vždy používejte neklouzavou obuv a ochranný oděv. Neklouzavá bezpečnostní obuv s pevnou uzavřenou špičkou snižuje riziko zranění.

2. Před odvozem předmětů/materialů zkontrolujte cestu. Seznamte se s plánovanou cestou a ujistěte se, zda je dostatečně široká, abyste mohli bezpečně projíždět s tímto naloženým strojem, což omezí ztrátu kontroly nad strojem.

3. Na kluzkém, nebezpečném a nestabilním terénu buďte velmi opatrní. Mokré a kluzké povrchy, jako jsou mokré travnaté plochy, sníh nebo led, a nebezpečné a nestabilní terény, jako jsou písek nebo štěrky, mohou způsobit ztrátu trakce stroje a mohou nepříznivě ovlivnit řízení, brzdění a stabilitu.

4. Nepoužívejte tento stroj na příliš strmých svazích. Tak snížíte riziko ztráty kontroly, uklouznutí a pádu, což by mohlo vést k způsobení zranění. Sklony větší než maximální doporučené sklony a boční náklony mohou zvýšit riziko nestability a mohou nepříznivě ovlivnit schopnost bezpečného zastavení.

5. Při práci na svazích se vždy ujistěte, zda máte stabilní postoj, vždy pracujte napříč svahem, nikdy ne nahoru nebo dolů, a při změně směru buďte mimořádně opatrní. Tak snížíte riziko ztráty kontroly, uklouznutí a pádu, což by mohlo vést k způsobení zranění.

6. Kdykoli je to možné, používejte pro zastavování, nakládání a vykládání rovné plochy a nikdy nenechávejte tento stroj na svahu bez dozoru.

Tento stroj je méně stabilní při odstavení na svahu než při odstavení na rovném povrchu.

7. Při zastavování na svahu otočte stroj směrem do svahu nebo ze svahu a kolo zablokujte elektronickou brzdou.

8. Nechávejte-li tento stroj bez dozoru, zapněte brzdu, jakmile se bude stroj nacházet na místě bezpečného zastavení. Brzda zabraňuje nechtěnému pohybu předního kola a může zlepšit stabilitu.

9. Ujistěte se, zda jsou rampy čisté, pevné a bezpečné. Z důvodu snížení rizika zranění musí být všechny rampy zbaveny uvolněných nečistot a musí být dostatečně pevné, aby unesly hmotnost předpokládaných nákladů, které se přes ně budou pohybovat. Musí být zespuďu a na obou stranách dostatečně podeřpeny, aby byly eliminovány jejich průhyby a pohyby ze strany na stranu při jejich zatížení. Všechny rampy musí být dostatečně široké, aby zajistily stabilitu při převážení nákladu.

10. Vyvarujte se prodlužování ramp bez zajišťovacích desek nebo zábradlí přes otevřené prostory. Vyvýšené otevřené prostory a nezakryté výkopy mohou způsobit pády a zvyšují možnost způsobení vážného zranění. Na rampách nad otevřenými prostory použijte zajišťovací desky nebo zábradlí, abyste zabránili sjetí tohoto stroje z rampy.

11. Před použitím se ujistěte, zda jsou pevně utaženy všechny šrouby.

12. Nikdy nepoužívejte tento stroj, je-li přetížen. Ujistěte se, zda má tento stroj dostatečnou nosnost pro předměty nebo materiály, které budete přepravovat. Nadměrné zatížení znesnadní manévrování a zastavení tohoto stroje, prodlouží dobu a vzdálenost při zastavování a zvyšuje riziko nestability.

13. Nikdy nepoužívejte tento stroj s příliš nastohovaným (naloženým) materiálem. Materiál nastohovaný nad bočnicemi nebo přesahující bočnice může způsobit změnu polohy těžiště stroje, a tak dojde ke ztrátě kontroly nad tímto strojem.

14. Pro zajištění nákladu používejte kontejnery a upínací prostředky. Uvolněná a/nebo nezajištěná břemena se s větší pravděpodobností posunou, což může vést ke ztrátě stability a kontroly.

15. Stále udržujte pevný úchop rukojetí. Ztráta kontroly může zvýšit riziko způsobení zranění.

16. Není-li tento stroj používán, vypněte jej provozním spínačem a odejměte baterii. Vypnutí provozním spínačem zabraňuje aktivaci elektrického pohonu, například dětmi nebo jinými neškolenými nebo neoprávněnými osobami.

17. Tento stroj nemůže být používán na veřejných komunikacích. Použití tohoto kolečka na veřejné komunikaci je nezákonné a mohlo by vést k místním sankcím, a navíc by mohlo způsobit zranění osob.

18. Při nakládání a/nebo vykládání tohoto stroje za účelem přepravy nebo při přemísťování stroje mezi různými úrovněmi používejte pevné desky s neklouzavým povrchem a s funkcí zabraňující jejich oddělení. Zajistěte, aby sklon desky nepřesahoval 10% a provozujte stroj pomalu a opatrně. Nestabilita a rychlá obsluha mohou vést k převrácení a/nebo pádu.

19. Neopravujte a neupravujte tento stroj.

#### POUŽITÍ

1. Při obsluze tohoto stroje stůjte za tímto strojem a pevně držte jeho rukojeti.

2. Neobsluhujte tento stroj, jedete-li na tomto stroji.

3. Nedovoľte jiným osobám, aby jezdili na tomto stroji.

4. Při jízdě tohoto stroje směrem dozadu a při chůzi dozadu se dívejte za sebe a dávejte pozor, abyste neuklouzli nebo nezakopli.

5. Nepoužívejte tento stroj při špatné viditelnosti, protože hrozí nebezpečí nárazu do překážek.

6. Při provozu tohoto stroje na nerovném povrchu snižte rychlost a buďte velmi opatrní.

7. Při používání stroje se vyhýbejte měkkému povrchu, aby nedošlo k převrácení v důsledku zborcení krajnice vozovky.

8. Neprovozujte tento stroj na stoupajících svazích se sklonem větším než 20%.

9. Dojde-li k jakémukoli problému, zastavte tento stroj na rovném povrchu. Před kontrolou tohoto stroje aktivujte brzdu.

10. Dávejte pozor, aby se kabely nezachytily za břemena nebo překážky.

#### POUŽITÍ NA SVAZÍCH

1. Jezděte napříč svahem (po vrstevnici).

2. Zajistěte, aby byla snížena rychlost a dávejte velký pozor.

3. Při rozjíždění a zastavování na svahu buďte velmi opatrní.

4. Protože jsou břemena na svazích méně stabilní, pevně je zajistěte pomocí lan.

5. Protože se tento stroj stává nestabilním v závislosti na stavu povrchu cesty, omezte jeho zatížení na minimum.

6. Protože je na svazích omezený výhled, omezte výšku nákladu na minimum.

7. Neparkujte tento stroj na strmých svazích. Zaparkujte tento stroj na rovném povrchu, a vypněte napájení.

8. Neměňte směr nebo rychlostní režim na strmých svazích.

9. Neuvoľňujte spouštěcí spínač na stoupajících svazích. Stroj by mohl začít couvat, což by mohlo vést ke způsobení nehody.

10. Před zahájením práce na svazích se ujistěte, zda je dostatečně nabitá baterie. Není-li baterie dostatečně nabitá, nabijte baterii nebo ji vyměňte za nabitou.

• Stroj za provozu vytváří elektromagnetické pole, které může negativně ovlivnit fungování aktivních či pasivních lékařských implantátů (kardiostimulátorů) a ohrozit život uživatele. Před používáním tohoto nářadí se informujte u lékaře či výrobce implantátu, zda můžete s tímto přístrojem pracovat.

#### BEZPEČNOSTNÍ POKYNY PRO NABÍJEČKU BATERIE

• Před nabíjením si přečtěte návod k používání.

• Nabíječka je určena pouze pro nabíjení uvnitř prostor. Je nutné ji chránit před deštěm, vysokou vlhkostí a teplotami nad 40°C.



- Nabíječka je určena k nabíjení pouze baterií uvedených v tabulce 1 a nesmí být použita k nabíjení jiných baterií nebo k jinému účelu.

- Zamezte používání nabíječky osobám (včetně dětí), jimž fyzická, smyslová nebo mentální neschopnost či nedostatek zkušeností a znalostí zabraňuje v bezpečném používání spotřebiče bez dozoru nebo poučení. Děti si se spotřebičem nesmějí hrát. Obecně se nebere v úvahu používání nabíječky velmi malými dětmi (věk 0-3 roky včetně) a používání mladšími dětmi bez dozoru (věk nad 3 roky a pod 8 let). Přípustí se, že těžce hendikepovaní lidé mohou mít potřeby mimo úroveň stanovenou normami EN 60335-1 a EN IEC 60335-2-29.

- Při nabíjení zajistěte větrání, neboť při nabíjení může dojít k úniku par, je-li baterie kompresoru poškozena v důsledku špatného zacházení (např. v důsledku pádu).

- Baterii nabíjejte v rozmezí okolní teploty 10°C až 40°C.

- Nabíječku chraňte před nárazy a pády, zamezte vniknutí vody do nabíječky, poškození izolace napájecího kabelu nebo zásuvkové vidlice.

#### BEZPEČNOSTNÍ POKYNY PRO BATERII

- Baterii chraňte před deštěm, vysokou vlhkostí, vysokými teplotami (nad 50°C), před mechanickým poškozením (nárazy a pády), nikdy baterii neotvírejte, nespalujte a nezkratujte. Baterii skladujte plně nabitou a z důvodu udržení co nejdelší životnosti baterie, ji po každých 6 měsících plně nabijte. Baterii neskladujte v mrazu.

### VIII. Servis a údržba

- Před servisní údržbou provozní spínač přepněte do pozice „0“ a odejměte baterie.

- Stroj po dobu své životnosti nevyžaduje žádnou speciální údržbu.

- Před použitím tlakoměrem zkontrolujte tlak v pneumatice a v případě potřeby tlak doplňte na hodnotu uvedenou na pneumatice.

- Pokud stroj nebudete používat, před uskladněním z něj vyjměte obě baterie a plně je nabijte a průběžně kontrolujte, zda nejsou vybité, neuchovávejte baterie vybité, protože je to poškodí a bude nutné je nahradit za nové.

- Pokud je nějaká část aku kolečka poškozena, nebo nabíječka či baterie, nepoužívejte je a zajistěte jejich náhradu originálními kusy od výrobce. Z bezpečnostních důvodů musí být použity jen originální díly výrobce. Baterie a nabíječky jsou uvedeny v tabulce 1. V případě potřeby objednání jiných dílů je k dispozici technický rozkres na obr.7 s očíslovanými jednotlivými částmi.

### IX. Význam značení na štítcích (obr.10)

(aku kolečko, baterie a nabíječka)

	Výrobek splňuje příslušné harmonizační právní předpisy EU.
	Před použitím si přečtěte návod k použití.
	Při práci se strojem používejte pevnou protiskluzovou obuv.
	Neměňte směr jízdy na svahu.
	Břemena (náklad) nakládejte na rovině.
	Náklad rozmístujte rovnoměrně. Nerovnoměrně naložený náklad způsobuje změnu polohy těžiště během přepravy, může dojít k nežádoucímu pohybu břemen za jízdy a způsobit ztrátu kontroly nad strojem.
	Stroj nesmí být použitý na silnici.
	Stroj není určen k přepravě osob.
	Max. rychlost jízdy vpřed.
	Max. rychlost jízdy vzad.
	Max. zatížitelnost.
	Maximální stoupání terénu.

 10%  Max. 5°	Max. klesání terénu.
 130 kg 10%-20% 99%-100% 22,9 kg	Max. zatížitelnost při stoupání svahu.
 IP64	Aku kolečko je možné používat v deštivém počasí.
	Před servisní údržbou odejměte z aku kolečka obě baterie.
	Polarita konektoru stejnosměrného napětí pro nabíjení baterie.
	Nabíječku používejte pouze v interiéru. Chraňte před deštěm a vniknutím vody.
 T <sub>a</sub> ≤ 40°C	Jmenovitá teplota okolí pro nabíjení.
 T5A	Pojistka.
	Zařízení třídy ochrany II.
	Stroj a baterie s ukončenou životností, viz dále.
 Max. 50°C	Baterii nevystavujte teplotě nad 50°C a přímému slunečnímu záření.
	Baterii nikdy nespalujte, mohlo by dojít k výbuchu.
	Zamezte kontaktu baterie s vodou.
 XX mAh / XX Wh	Kapacita baterie; watthodinová zatížitelnost baterie.
	Sériové číslo. Zahrnuje rok a měsíc výroby a označení výrobní série.

Tabulka 3

### X. Skladování

- Stroj skladujte na suchém místě mimo dosah dětí s teplotami do 40°C a s vyjmutými bateriemi. Stroj chraňte před přímým slunečním zářením, hlodavci, slávyými zdroji tepla.

- Baterie při skladování chraňte před deštěm, mrazem, vysokou vlhkostí, teplotami nad 50°C, před mechanickým poškozením (např. pádem) a nikdy je neotvírejte, nespalujte. Baterie skladujte plně nabitě a z důvodu udržení co nejdelší životnosti je po každých 6 měsících plně nabijte.

### XI. Likvidace odpadu

#### OBALOVÉ MATERIÁLY

- Obalové materiály vyhodte do příslušného kontejneru na tříděný odpad.

#### ELEKTROZAŘÍZENÍ A BATERIE S UKONČENOU ŽIVOTNOSTÍ



- Dle směrnice (EU) 2012/19 nesmí být Li-ion nepoužitelné elektrozařízení vyhazováno do komunálního odpadu, ale odevzdáno k ekologické likvidaci do zpětného sběru elektrozařízení, protože obsahuje látky nebezpečné pro životní prostředí. Před odevzdáním elektrozařízení k likvidaci z něho musí být vyjmuty baterie, které je nutné odevzdat k ekologické likvidaci do zpětného sběru baterií samostatně z důvodu ekologické likvidace a recyklace kovů. Informace o sběrných místech elektrozařízení, akumulátorů a podmínkách sběru obdržíte na obecním úřadě nebo u prodávajícího.

### XII. Záruční doba (práva z vadného plnění)

- Na výrobek se vztahuje záruka (odpovědnost za vadu) 2 roky od data prodeje. Požádá-li o to kupující, je prodávající povinen kupujícímu poskytnout záruční podmínky (práva z vadného plnění) v písemné formě dle zákona.

#### ZÁRUČNÍ A POZÁRUČNÍ SERVIS

Pro uplatnění práva na záruční opravu zboží se obraťte na obchodníka, u kterého jste zboží zakoupili.

Pro pozáruční opravu se můžete také obrátit na náš autorizovaný servis.

Nejbližší servisní místa naleznete na [www.extol.cz](http://www.extol.cz).

V případě dotazů Vám poradíme na servisní lince 222 745 130; e-mail: [servis@madalbal.cz](mailto:servis@madalbal.cz)

## ES Prohlášení o shodě

Předmět prohlášení-model, identifikace výrobku:

**Extol® Premium 8891941**  
**Přepravní aku kolečko SHARE 20 V**

**Výrobce Madal Bal a.s. • Bartošova 40/3, CZ-760 01 Zlín • IČO: 49433717**

prohlašuje,  
že výše popsaný předmět prohlášení je ve shodě  
se všemi příslušnými ustanoveními harmonizačních právních předpisů Evropské unie:  
2006/42 ES; (EU) 2011/65; (EU) 2014/30;  
Toto prohlášení se vydává na výhradní odpovědnost výrobce.

**Harmonizované normy (včetně jejich pozměňujících příloh, pokud existují),  
které byly použity k posouzení shody a na jejichž základě se shoda prohlašuje:**

EN 62841-1:2015; EN 1175:2020; EN 1757:2022; EN ISO 12100:2010;  
EN IEC 55014-1:2021; EN IEC 55014-2:2021; EN IEC 63000:2018

Kompletaci technické dokumentace (2006/42 ES) provedl Martin Šenkýř se sídlem na adrese společnosti  
Madal Bal a.s., Průmyslová zóna Příluky 244, 760 01 Zlín, Česká republika.  
Technická dokumentace (2006/42 ES) je k dispozici na výše uvedené adrese společnosti Madal Bal, a.s.

**Místo a datum vydání ES prohlášení o shodě:** Zlín 15.11.2024

Jméno společnosti Madal Bal, a.s.:

Martin Šenkýř  
člen představenstva společnosti

## Úvod

Vážený zákazník,

ďakujeme za dôveru, ktorú ste prejavili značke Extol® kúpou tohto výrobku.  
Výrobok bol podrobený testom spoľahlivosti, bezpečnosti a kvality predpísaným normami a predpismi Európskej únie.  
S akýmikoľvek otázkami sa obráťte na naše zákaznícke a poradenské centrum:

**www.extol.sk**

**Fax: +421 2 212 920 91 Tel.: +421 2 212 920 70**

**Distribútor pre Slovenskú republiku:** Madal Bal s.r.o., Pod gaštanmi 4F, 821 07 Bratislava

**Výrobca:** Madal Bal a. s., Průmyslová zóna Příluky 244, 76001 Zlín, Česká republika

**Dátum vydania:** 11. 11. 2024

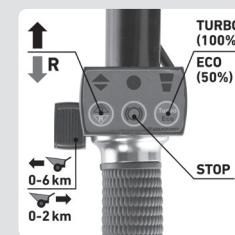
## I. Charakteristika – účel použitia



Prepravný aku fúrik značky Extol® Premium **SHARE 20 V** s pomocným elektrickým pohonom na **2 batérie aku programu SHARE 20 V**, plynulo regulovateľnou rýchlosťou jazdy vpred a vzad je určený na prepravu tuhých, sypkých alebo hustých materiálov v náročnom teréne. Aku fúrik je vybavený terénnou pneumatikou. Vďaka elektrickému pohonu sa výrazne urýchli preprava materiálu a zároveň zníži únava obsluhy, čo významne zvýši produktivitu práce.

- ✓ S aku fúrikom je možné pracovať aj za **daždiveho počasia**.
- ✓ Na pravej rukoväti je ovládací panel, na ktorom je možné plynulo regulovať rýchlosť jazdy, nastaviť smer jazdy tlačidlom, **aktivovať elektronickú brzdu na úplné zastavenie** alebo nastaviť **TURBO pohon** (100 % výkonu motora) pri väčšom zaťažení alebo **ECO pohon** (50 % výkonu motora) pri menšom zaťažení pre dlhšiu výdrž batérií.
- ✓ **Brushless motor** (bez uhlíkových kief) má vyšší výkon pri nižšej spotrebe elektrickej energie pre dlhšiu výdrž batérií a má aj dlhšiu životnosť.
- ✓ Po vypnutí napájania z batérií alebo bez batérií je možné aku fúrikom voľne pohybovať ako pri používaní bežného fúrika bez motora.
- ✓ Aku fúrik sa dodáva **bez batérií a bez nabíjačky** za nižšiu predajnú cenu pre prípad, že má používateľ batérie a nabíjačku kúpené pre iné aku náradie z aku programu SHARE 20 V. Na napájanie aku fúrika používajte batérie s kapacitou aspoň 2× 6 Ah, alebo ešte lepšie s kapacitou 2× 8 Ah, batérie s nižšou kapacitou sa rýchlejšie vybíjajú. Je možné kombinovať batérie s rôznymi kapacitami, napr. 6 Ah s 8 Ah, ale rýchlejšie sa vybije batéria s nižšou kapacitou a potom sa nedosiahne potrebné napätie pre prevádzku.

ONE-BATTERY SYSTEM  
**SHARE 20V**



**TURBO ECONOMY**



**BRUSHLESS MOTOR**



**BATÉRIE A NABÍJAČKY AKU PROGRAMU SHARE 20 V NA DOKÚPENIE  
NA NAPÁJANIE AKU FÚRIKA**

Batéria SHARE 20 V	Označenie modelu (Objednávacie číslo)	Nabíjačky SHARE 20 V	Označenie modelu (Objednávacie číslo)
Batéria 8 000 mAh	Extol® 8891886	2× 3,5 A nabíjačka (pre 2 batérie)	Extol® 8891894
Batéria 6 000 mAh	Extol® 8891885	4× 3,5 A nabíjačka (pre 4 batérie)*	Extol® 8891895

\* Po nabití 2 batérií nabije ďalšie 2.

**Tabuľka 1**

**BATÉRIE PRE AKU NÁRADIE RADU SHARE 20 V**

✓ Li-ion batérie aku programu **SHARE 20 V** sú veľmi kvalitné s dlhou životnosťou a sú určené na náročnú prácu s aku náradím.

✓ Na zaistenie dlhodobého vysokého výkonu batérií aku programu **SHARE 20 V** (životnosti) oproti lacným Li-ion batériám disponujú mnohými ochrannými funkciami riadenými komplexnou riadiacou elektronikou, ktorá je priamo v batérii. Ide napr. o tieto funkcie:



- **dôkladné riadenie procesu nabíjania** (šetrný kontrolovaný nábeh nabíjacieho napätia a prúdu, ochrana proti nadprúdu či prepätiu, ochrana proti prebijaniu – ukončenie procesu nabíjania).

- **ochrana proti preťaženiu** (proti veľkému odberu prúdu nadmerným zatažením stroja).

- **ochrana proti preťaženiu pri nízkych alebo vysokých teplotách – pri nízkej alebo vysokej teplote sa prirodzene znižuje kapacita batérie a výkon náradia** (teplota na použitie batérie -10 až +40 °C).

- **nepretržité snímanie a vyhodnocovanie teploty, napätia a vstupného/výstupného prúdu.**

- **spánkový režim** – pri nečinnosti náradia dôjde k uspaniu batérie na minimalizáciu (nie na úplné zamedzenie) samovybíjania; pri spustení náradia sa batéria uvedie do prevádzkového režimu.

- **ochrana proti podprahovému vybitiu** (vybitiu pod určitú medzu, ktorá je pre batériu škodlivá; batéria ukončí dodávku prúdu počas prevádzky náradia pri medznom vybití).

- batérie **SHARE 20 V** spĺňajú technické požiadavky noriem: **EN 62841; EN 62133; UN 38.3**



✓ Vďaka veľmi pomalému samovybíjaniu Li-ion batérie, môže byť batéria pripravená na použitie aj dlho po nabití, navyše Li-ion batériu je možné dobiť kedykoľvek, nezávisle od úrovne nabitia bez toho, aby sa tým znižovala jej kapacita.



## II. Technická špecifikácia

Označenie modelu/objednávacie číslo	8891941 (bez batérií a bez nabíjačky)
Max. zataženie (nosnosť)	150 kg
Rýchlosť	
Plynulo regulovaná rýchlosť jazdy vpred	0 – 6 km/h
Plynulo regulovaná rýchlosť jazdy vzad	0 – 2 km/h
Max. výkon motora	500 W
Hmotnosť bez batérií	24,2 kg
Max. rozmery (V × D × Š)	70,5 × 147 × 65,5 cm
Objem/materiál korby	80 l/kov
Číslo IP celého fúrika	IP64
Počet batérií nutných na napájanie	2
Batérie určené na napájanie	SHARE 20 V (pozrite tabuľku 1)
Odporúčaná kapacita batérií SHARE 20 V <sup>1)</sup>	2x 6 Ah alebo lepšie 2x 8 Ah
Odporúčaná nabíjačka	8891894 (na 2 batérie)
Swrkové napätie 2 batérií bez zataženia	40 V DC (2x 20 V)
Swrkové napätie 2 batérií pri zatažení	36 V DC (2x 18 V)
Teplota okolia pre nabíjanie batérií	10 °C až 40 °C
Teplota okolia pre používanie aku fúrika	-10 °C až +40 °C
Pneumatika je nafukovacia	ÁNO
Požadovaný tlak v pneumatike <sup>2)</sup>	2,8 bar (280 kPa)
Priemer pneumatiky	410 mm
Hladina akustického tlaku L <sub>pA</sub> ; neistota K	≤ 70 dB(A); K = ± 3 dB(A)
Hladina akustického tlaku L <sub>wA</sub> ; neistota K	≤ 80 dB(A); K = ± 3 dB(A)
Hladina vibrácií na rukoväti a <sub>H</sub> (súčet troch osí); neistota K	≤ 2,5 m/s <sup>2</sup> ; K = ± 1,5 m/s <sup>2</sup>

1) Výdrž batérie závisí na jej kapacite. Odporúčame používať batérie SHARE 20 V s kapacitou 6 Ah alebo lepšie 8 Ah, pozrite tabuľku 1. Je možné kombinovať batérie s rôznymi kapacitami, napr. 6 Ah s 8 Ah, ale rýchlejšie sa vybijú batérie s nižšou kapacitou a potom sa nedosiahne potrebné napätie pre prevádzku.

2) Riadte sa údajom o tlaku uvedeným na pneumatike. Údaj uvedený v technickej špecifikácii sa môže zmeniť vzhľadom na možnú zmenu vo výrobe.

### ⚠ VÝSTRAHA

• Pred prípravou aku fúrika na použitie si prečítajte celý návod na použitie a ponechajte ho priložený pri výrobe, aby sa s ním obsluha mohla oboznámiť. Ak výrobok komukoľvek požičiavate alebo ho predávate, priložte k nemu aj tento návod na použitie. Zamedzte poškodeniu tohto návodu. Výrobca nenesie zodpovednosť za škody či zranenia vzniknuté používaním prístroja,

ktoré je v rozpore s týmto návodom. Pred použitím prístroja sa oboznámte so všetkými jeho ovládacími prvkami a súčastami a tiež so spôsobom vypnutia prístroja, aby ste ho mohli ihneď vypnúť v prípade nebezpečnej situácie. Pred použitím skontrolujte pevné upevnenie všetkých súčastí a skontrolujte, či nejaká časť stroja ako napr. bezpečnostné ochranné prvky nie sú poškodené, či zle nainštalované alebo či nechýbajú na svojom mieste. Takisto skontrolujte, či nabíjačka nemá poškodenú izoláciu napájacieho kábla či zásuvkovú vidlicu. Aku fúrik, batériu, nabíjačku s poškodenými alebo chýbajúcimi časťami nepoužívajte a zaistite ich opravu či náhradu v autorizovanom servise značky Extol® – pozrite kapitolu Servis a údržba alebo webové stránky v úvode návodu.

### III. Súčasti a ovládacie prvky

#### Obr. 4, pozícia – popis

- 1) Prevádzkový spínač na zapnutie/vypnutie napájania z batérií
- 2) Displej so zobrazením úrovne nabitia batérií – graficky aj hodnotou napätia.

#### Obr. 5, pozícia – popis

- 1) Tlačidlo aktivácie elektrického pohonu a nastavenia rýchlosti jazdy – ak nie je toto tlačidlo stlačené, je vyradený z činnosti pohonný systém, otáčanie kola však nie je zablokované a fúrik je možné používať bez elektrického pohonu. Pre voľnú jazdu bez brzdy vypnite napájanie z batérií prepnutím prevádzkového spínača do pozície „0“. Ak je zapnuté napájanie z batérií, má aku fúrik bez zapnutia elektrického pohonu elektronický brzdný systém po klesajúcom teréne.
  - 2) Tlačidlo nastavenia smeru jazdy (otáčanie) – stlačenie tlačidla „D“ pre smer vpred: svieti kontrolka 6); stlačením tlačidla „R“ pre smer vzad: svieti kontrolka 5).
  - 3) Tlačidlo aktivácie brzdy – stlačením tlačidla dôjde k zablokovaniu otáčania kola a kontrolka 7) bude svietiť na červeno, ak brzda nie je aktivovaná, kontrolka 7) bude svietiť na zeleno.
  - 4) Tlačidlo nastavenia výkonu motora – stlačením tlačidla „TURBO“ sa nastavuje 100 % výkonu motora pri väčšej záťaži, pri zapnutí bude svietiť kontrolka 8); stlačením tlačidla „ECO“ je možné nastaviť 50 % výkonu motora pri nižšom zaťažení pre dlhšiu výdrž batérie, pri zapnutí bude svietiť kontrolka 9).
- 5)-9) Kontrolky nastavenia – význam uvedený v bodoch 1)-4).

### IV. Príprava aku fúrika na použitie

- Aku fúrik zostavte podľa krokov 1 – 5 v obr. 1. Okrem pripavenia kola (krok 1) pri všetkých nasledujúcich krokoch skrutky nedotahujte, aby konštrukcia bola pohyblivá pre inštaláciu ďalších jednotlivých častí. Všetky závitové spoje riadne dotiahnite až nakoniec. Následne upravte polohu ovládacej jednotky podľa obr. 3.

#### PRIPOJENIE KONEKTOROV

- Konektory káblov od kola a od ovládacej jednotky zasuňte do zásuviek podľa obr. 2. Konektor do zásuvky zasuňte rovno až na doraz a potom úplne naskrutkujte príruby, inak nedôjde k vodivému spojeniu a aku fúrik nebude fungovať vôbec alebo nebude fungovať nejaká regulácia či funkcia.

#### UCHYTENIE KÁBLOV ŠTAHOVACÍMI PÁSKAMI

- Káble prichyťte k rúrkam rámu podľa obr. 4, aby káble voľne neviseli, mohlo by dôjsť k zachyteniu káblov počas jazdy o nejaký objekt a k ich poškodeniu alebo vytrhnutiu z konektorov.
- Pred použitím aku fúrika skontrolujte tlak vzduchu v pneumatike tlakomerom. Riadte sa údajom o tlaku na pneumatike.

#### NABITIE BATÉRIE

- Na overenie úrovne nabitia batérie stlačte tlačidlo na batérii a podľa počtu svietiacich diód a predpokladaného času prevádzky a záťaže, batériu v prípade potreby dobite. Ak je batéria plne nabitá, svietia všetky LED diódy. Batériu je možné nabiť z akejkolvek úrovne nabitia bez toho, aby sa tým znižovala jej kapacita.

#### ⚠ UPOZORNENIE

- Na napájanie aku fúrika sa smú použiť iba batérie uvedené v tabuľke 1 a na ktorých nabíjanie sa smú použiť iba uvedené nabíjačky. Použitie inej nabíjačky by mohlo spôsobiť požiar či výbuch v dôsledku nevhodných nabíjajúcich parametrov.

#### ⚠ UPOZORNENIE

- Batériu nabíjajte v rozmedzí okolitej teploty 10 °C – 40 °C.

#### a) Batériu najprv zasuňte do drážok určenej nabíjačky.

#### b) Pred pripojením nabíjačky k zdroju el. prúdu skontrolujte, či napätie v zásuvke zodpovedá rozmedziu napätia uvedenému na štítku nabíjačky a či nabíjačka nemá poškodený prívodný kábel (napr. izoláciu), kryt, nabíjacie konektory a pod. Takisto skontrolujte, či nie je poškodená batéria.

#### ⚠ VÝSTRAHA

- Ak je nabíjačka alebo batéria poškodená, nepoužívajte ich a zaistite ich náhradu za bezchybnú originálnu od výrobcu.

#### c) Nabíjačku pripojte k zdroju el. prúdu.

- Na nabíjačke Extol® Premium 8891894 (model s nabíjajúcim prúdom 2× 3,5 A) pri nabíjaní batérie svieti červená kontrolka a bliká zelená a po plnom nabití svieti iba zelená kontrolka. Ak v príslušnom mieste nabíjačky nie je zasunutá batéria, bude svietiť iba červená kontrolka.
- Po nabití obe batérie zasuňte do drážok skrine na batérie, uistite sa, že sú batérie zasunuté až na doraz, aby došlo k zacvaknutiu.

#### PRIBLIŽNÉ ČASY NABÍJANIA BATÉRIÍ

Batéria SHARE 20 V	2× 3,5 A nabíjačka Extol® 8891894 (pre 2 batérie)	4× 3,5 A nabíjačka Extol® 8891895 (pre 4 batérie)
8 000 mAh	140 min.	
6 000 mAh	105 min.	

Tabuľka 2

#### d) Po nabití najprv odpojte nabíjačku od zdroja el. prúdu a potom z drážok nabíjačky vysuňte batériu po stlačení a pridržiavaní tlačidla na batérii.

- Po nabití obe batérie zasuňte do drážok skrine, aby došlo k počutelnému zacvaknutiu batérie. Po zasunutí oboch batérií sa uistite, že ich nie je možné rukou vybrať.

## V. Zapnutie/rýchlosť jazdy/brzda/úroveň nabitia batérie/vypnutie

#### ZAPNUTIE

- 1) Pre prevádzku aku fúrika najprv prepnite prevádzkový spínač (obr. 4, pozícia 1) do pozície I. Bez prepnutia prevádzkového spínača do pozície I nebude možné zapnúť žiadnu funkciu.
- 2) Pre jazdu vpred stlačte tlačidlo „D“ na ovládacom paneli (obr. 5, pozícia 2), pre jazdu vzad tlačidlo „R“ na ovládacom paneli – bude svietiť príslušná kontrolka, pozrite popis súčastí k obr. 5.

#### UVEDENIE DO POHYBU, RÝCHLOSŤ JAZDY, VYPNUTIE POHONU

- Stlačením páčky (obr. 5, pozícia 1) sa aku fúrik uvedie do pohybu. Mierou stlačenia páčky sa reguluje rýchlosť jazdy. Uvoľnením páčky sa vypne elektrický pohon.
- Ak je zapnutý prevádzkový spínač (obr. 4, pozícia 1), jazda aku fúrika bez zapnutého elektrického pohonu ide ťažko, pretože je zapnutá elektronická brzda, čo je dôležité najmä pri jazde po sklone, ide o pomocný brzdný systém. Ak chcete aku fúrikom pohybovať bez elektrického pohonu, prevádzkový spínač (obr. 4, pozícia 1) prepnite do pozície 0, tým bude možné aku fúrikom pohybovať bez odporu. To isté platí, keď nie sú vložené batérie v batériovej skrini.

#### BRZDA

- V prípade potreby okamžitého zastavenia stlačte tlačidlo brzdy (obr. 5, pozícia 3). Ak brzda nie je zapnutá, kontrolka (obr. 5, pozícia 7) svieti na zeleno, ak je zapnutá, tak svieti na červeno.

#### ÚROVEŇ NABITIA BATÉRIE

- Úroveň nabitia batérií je možné zistiť na displeji (obr. 4, pozícia 2) grafickým znázornením. Počet zeleno svietiacich dielikov znamená úroveň nabitia. Červené svietiace dieliky znamenajú úroveň, keď je batéria vybitá.

#### ELEKTRICKÁ OCHRANA PROTI ÚPLNÉMU VYBITIU

- Batérie SHARE 20 V majú elektrickú ochranu proti úplnému vybitiu batérie počas prevádzky stroja, ktorá sa prejaví tak, že batéria náhle prestane dodávať prúd, čím ukončí pohon motora. Táto ochrana nezamedzuje prirodzenému samovybijaniu batérie pri skladovaní aku fúrika.

#### ⚠ VÝSTRAHA

- Pri používaní aku fúrika dodržujte zaťaženie a sklon roviny podľa obr. 6 a pokyny uvedené v kap. VI. a VII.

#### VYPNUTIE, ODSTAVENIE Z PREVÁDZKY

- Ak nebudete aku fúrik používať, prevádzkový spínač (obr. 4, pozícia 1) prepnite do pozície „0“, odporúčame batérie vybrať zo skrine na batérie a plne nabiť. Batérie podliehajú prirodzenému samovybijaniu, ktoré je rýchlejšie, ak sú batérie zasunuté v stroji, preto ich pravidelne dobíjajte – úroveň nabitia je možné zistiť stlačením tlačidla na batérii a podľa počtu svietiacich dielikov na batérii. Uchovávanie batérií vo vybitom stave ich poškodí.

## VI. Všeobecné bezpečnostné pokyny

### ⚠ VÝSTRAHA!

Je nutné prečítať všetky bezpečnostné pokyny, návod na používanie, obrázky a predpisy dodané s týmto náradím. Nedodržanie všetkých nasledujúcich pokynov môže viesť k úrazu elektrickým prúdom, k vzniku požiaru a/alebo k vážnemu zraneniu osôb.

Všetky pokyny a návod na používanie musíte uschovať, aby bolo možné do nich neskoršie nahliadnuť.

Výrazom „elektrické náradie“ vo všetkých ďalej uvedených výstražných pokynoch je myslené elektrické náradie napájané (pohyblivým prívodom) zo siete, alebo elektrické náradie napájané z batérií (bez pohyblivého prívodu).

#### 1) BEZPEČNOSŤ PRACOVNÉHO PROSTREDIA

- Pracovisko je potrebné udržiavať v čistote a dobre osvetlené. Neporiadok a tmavé priestory bývajú príčinou nehôd.
- Nepoužívajte elektrické náradie v prostredí, kde hrozí nebezpečenstvo výbuchu, kde sa vyskytujú horľavé kvapaliny, plyny alebo prach. V elektrickom náradí vznikajú iskry, ktoré môžu zapáliť prach alebo výpary.
- Pri používaní elektrického náradia zabráňte v prístupe deťom a ďalším osobám. Ak budete rušený, môžete stratiť kontrolu nad vykonávanou činnosťou.

#### 2) ELEKTRICKÁ BEZPEČNOSŤ

- Vidlice pohyblivého prívodu elektrického náradia musia vyhovovať sieťovej zásuvke. Vidlice sa nesmú žiadnym spôsobom upravovať. S náradím, ktoré má ochranné spojenie so zemou, sa nesmú používať žiadne zásuvkové adaptéry. Vidlice, ktoré nie sú znehodnotené úpravami a príslušné zásuvky obmedzia nebezpečenstvo úrazu elektrickým prúdom.
- Obsluha sa nesmie telom dotýkať uzemnených predmetov, ako je napr. potrubie, teleso ústredného vykurovania, sporáky a chladničky. Nebezpečenstvo úrazu elektrickým prúdom je väčšie, ak je vaše telo spojené so zemou.
- Elektrické náradie nesmiete vystavovať dažďu, vlhku alebo aby bolo mokré. Ak sa do elektrického náradia dostane voda, zvýši sa nebezpečenstvo úrazu elektrickým prúdom.

d) Pohyblivý prívod sa nesmie používať na iné účely. Elektrické náradie sa nesmie nosiť alebo ťahať za prívod, ani sa NESMIE ťahom za prívod odpojovať vidlica zo zásuvky. Prívod je treba chrániť pred teplom, masťou, ostrými hranami alebo pohyblivými časťami. Poškodené alebo zamotané prívody zvyšujú nebezpečenstvo úrazu elektrickým prúdom.

e) Ak elektrické náradie používate vonku, používajte predlžovací kábel vhodný na vonkajšie použitie. Používanie predlžovacieho prívodu na použitie vonku obmedzuje nebezpečenstvo úrazu elektrickým prúdom.

f) Ak používate elektrické náradie vo vlhkých priestoroch, používajte napájanie chránené prúdovým chráničom (RCD). Používanie RCD obmedzuje nebezpečenstvo úrazu elektrickým prúdom.

Pojem „prúdový chránič (RCD)“ môže byť nahradený pojmom „hlavný istič obvodu (GFCI)“ alebo „istič unikajúceho prúdu (ELCB)“.

#### 3) BEZPEČNOSŤ OSÔB

a) Pri používaní elektrického náradia musí byť obsluha pozorná, musí sa venovať tomu, čo práve robí a musí sa sústrediť a triežvo uvažovať. Elektrické náradie sa nesmie používať, ak je obsluha unavená alebo pod vplyvom drog, alkoholu alebo liekov. Chvilková nepozornosť pri používaní elektrického náradia môže viesť k vážnemu poraneniu osôb.

b) Používať osobné ochranné pracovné prostriedky. Vždy používajte ochranu očí. Ochranné pomôcky ako je napr. respirátor, bezpečnostná obuv s úpravou proti šmyku, tvrdá pokrývka hlavy alebo ochrana sluchu, používané v súlade s podmienkami práce, znižujú nebezpečenstvo poranenia osôb.

c) Musíte zabrániť neúmyselnému spusteniu stroja. Uistite sa, či je spínač pred zapojením vidlice do zásuvky a/alebo pri pripájaní batériovej súpravy, zdvíhaním alebo prenášaním náradia v polohe vypnuté. Prenášanie náradia s prstom na spínači alebo zapájanie vidlice náradia do zapnutým spínačom môže byť príčinou nehôd.

d) Skôr ako náradie zapnete, odstráňte všetky nastavovacie nástroje alebo kľúče. Nastavovací nástroj alebo kľúč, ktorý necháte pripe-

nený k otáčajúcej sa časti elektrického náradia, môže byť príčinou poranenia osôb.

e) Obsluha musí pracovať len tam, kde bezpečne dosiahne. Obsluha musí vždy udržiavať stabilný postoj a rovnováhu. To umožní lepšiu kontrolu nad elektrickým náradím v nepredvídateľných situáciách.

f) Vhodne sa obliekajte. Nepoužívajte voľné odevy ani šperky. Obsluha musí dbať na to, aby mala clasy a odev dostatočne ďaleko od pohyblivých častí. Voľné odevy, šperky a dlhé vlasy môžu zachytiť pohybujuce sa časti.

g) Ak sú k dispozícii prostriedky na pripojenie zariadenia na odsávanie a zachytávanie prachu, zaistite, aby také zariadenia boli pripojené a správne používané. Používanie týchto zariadení môže obmedziť nebezpečenstvo spôsobené vznikajúcim prachom.

h) Obsluha nesmie dopustiť, aby sa z dôvodu rutiny, ktorá vychádza z častého používania náradia, stala samolúbou a začala ignorovať zásady bezpečnosti náradia. Neopatrná činnosť môže v zlomku sekundy spôsobiť závažné poranenie.

#### 4) POUŽÍVANIE A ÚDRŽBA ELEKTRICKÉHO NÁRADIA

a) Elektrické náradie sa nesmie preťažovať. Používajte správne elektrické náradie, ktoré je určené na vykonávanú prácu. Správne elektrické náradie bude lepšie a bezpečnejšie vykonávať prácu, na ktorú bolo skonštruované.

b) Nepoužívajte elektrické náradie, ktoré nejde zapnúť a vypnúť spínačom. Každé elektrické náradie, ktoré nejde ovládať spínačom, je nebezpečné a musí byť opravené.

c) Pred akýmkoľvek nastavením, výmenou príslušenstva alebo pred uskladnením elektrického náradia je treba vytiahnuť vidlicu zo sieťovej zásuvky a/alebo odobrať batériovú súpravu z elektrického náradia, ak je odnímateľná. Tieto preventívne bezpečnostné opatrenia obmedzujú nebezpečenstvo náhodného spustenia elektrického náradia.

d) Nepoužívané elektrické náradie uskladňujte mimo dosahu detí a nedovoľte osobám, ktoré neboli zoznamené s elektrickým nára-

dím alebo s týmito pokynmi, aby náradie používali. Elektrické náradie je v rukách neskusených užívateľov nebezpečné.

e) Elektrické náradie a príslušenstvo je nutné dodržiavať. Kontrolujte nastavenie pohyblivých častí a ich pohyblivosť, zameriavajte sa na praskliny, zlomené súčasti a akékoľvek ďalšie okolnosti, ktoré by mohli ohroziť funkčnosť elektrického náradia. Ak je náradie poškodené, pred ďalším použitím zaistite jeho opravu. Mnoho nehôd je spôsobených nedostatočnou údržbou elektrického náradia.

f) Rezacie nástroje je treba udržiavať ostré a čisté. Správne udržiavané a nabrúsené rezacie nástroje sa zachytia alebo zablokujú o materiál s oveľa menšou pravdepodobnosťou a práca s nimi sa ľahšie kontroluje.

g) Elektrické náradie, príslušenstvo, pracovné nástroje atď., používajte v súlade s týmito pokynmi, takým spôsobom, aký je predpísaný pre konkrétne elektrické náradie, a to s ohľadom na dané podmienky práce a druh vykonávanej práce. Používanie elektrického náradia na vykonávanie iných činností, než tých pre ktoré bolo určené, môže viesť k nebezpečným situáciám.

h) Rukoväte a povrchy na uchopenie je treba udržiavať suché, čisté a bez mastnoty. Šmyklavé rukoväte a povrchy na uchopenie neumožňujú v neočakávaných situáciách bezpečné držanie a kontrolu náradia.

#### 5) POUŽÍVANIE A ÚDRŽBA BATÉRIOVÉHO NÁRADIA

a) Náradie nabíjajte iba nabíjačkou, ktorá je určená výrobcom. Nabíjacie zariadenie, ktoré môže byť vhodné pre jeden typ batériovej súpravy, môže byť pri použití s inou batériovou súpravou príčinou vzniku požiaru.

b) Náradie používajte iba s batériovou súpravou, ktorá je výslovne určená pre dané náradie. Používanie akýchkoľvek iných batériových súprav môže byť príčinou vzniku úrazu alebo požiaru.

c) Pokiaľ sa batériová súprava práve nepoužíva, chráňte ju pred stykom s inými kovovými predmetmi ako sú kancelárske sponky, mince, kľúče, klince, skrutky, alebo iné malé

kovové predmety, ktoré môžu spôsobiť sporenie jedného kontaktu batérie s druhým.

*Skratovanie kontaktov batérie môže spôsobiť popáleniny alebo požiar.*

- d) Pri nesprávnom používaní môžu z batérie uniknúť tekutiny; vyvarujte sa kontaktu s nimi. Ak dôjde k náhodnému styku s týmito tekutinami, opláchnite postihnuté miesto vodou. Ak sa tekutina dostane do oka, vyhľadajte lekársku pomoc. Tekutiny unikajúce z batérie môžu spôsobiť zápaly alebo popáleniny.
- e) Batériová súprava alebo náradie, ktoré je poškodené alebo prestavané, sa nesmie používať. Poškodené alebo upravené akumulátory sa môžu chovať nepredvídateľne, a môžu tak spôsobiť oheň, výbuch alebo nebezpečenstvo úrazu.
- f) Batériové súpravy alebo náradie sa nesmie vystavovať ohňu alebo nadmernej teplote. Vystavenie ohňu alebo teplote vyššej ako 130°C môže spôsobiť výbuch.
- g) Dodržujte všetky pokyny pre nabíjanie a nenabíjajte batériovú súpravu alebo náradie mimo tepelný rozsah, ktorý je uvedený v návode na používanie.  
*Nesprávne nabíjanie alebo nabíjanie pri teplotách, ktoré sú mimo uvedený rozsah, môže spôsobiť poškodenie batérie a zvýšiť riziko požiaru.*

## 6) SERVIS

- a) Opravy vášho batériového náradia zverte kvalifikovanej osobe, ktorá bude používať identické náhradné diely. Tak bude zaistená rovnaká úroveň bezpečnosti náradia, aká bola pred jeho opravou.
- b) Poškodené batériové súpravy sa nesmú nikdy opravovať. Oprava batériových súprav by mala byť vykonaná iba u výrobcu alebo v autorizovanom servise.

## VII. Bezpečnostné pokyny pre prepravný fúrik napájaný batériou

### NAKLADANIE BREMIEN

1. **Nepreťažujte tento stroj.** Pri nakladaní bremien dodržujte pokyny a limity zaťaženia uvedené v tomto návode.
2. **Pevne zaistite bremená pomocou upínacích popruhov.**
3. **Ak vyčnievajú bremená z korby, hrozí nebezpečenstvo nehody v dôsledku pádu predmetov alebo kontaktu s prekážkami, ako sú steny.**
4. **Zaistite, aby boli naložené bremená pod úroveň vášho zraku.** Ak je náklad príliš vysoký, je to nebezpečné, pretože je obmedzený výhľad obsluhy. Existuje aj riziko prevrátenia a zranenia, pretože náklad bude pravdepodobne nevyvážený.
5. **Bremená nakladajte rovnomerne.** Ak sú bremená naložené nerovnomerne, hrozí prevrátenie a zranenie, pretože náklad bude pravdepodobne nevyvážený.
6. **Zaistite, aby boli najskôr naložené ťažké bremená, aby ste zaistili vyváženie nákladu.**
7. **Pri vysúvaní predných a bočných ochranných rámov ich nevysúvajte cez ich limitnú polohu. Pri vysúvaní bočných ochranných rámov ich vysúvajte tak, aby bola pravá aj ľavá strana rovnako dlhá, a nakladajte bremená rovnomerne.**
8. **Nakladajte a vykladajte bremená na rovnom povrchu.**

### ÚDRŽBA

1. **Pred odstavením alebo pred vykonávaním kontroly alebo údržby sa vždy uistite, či je tento stroj zaparkovaný na rovnom povrchu a zaistíte brzdovú páku.**

### BEZPEČNOSTNÉ POKYNY

#### NA POUŽÍVANIE PREPRVNÉHO AKU FÚRIKA

1. **Pri práci s týmto strojom vždy používajte protišmykovú obuv a ochranný odev.** Protišmyková bezpečnostná obuv s pevnou uzatvorenou špičkou znižuje riziko zranenia.

2. **Pred odvozom predmetov/materiálov skontrolujte cestu.** Oboznámte sa s plánovanou cestou a uistite sa, či je dostatočne široká, aby ste mohli bezpečne prechádzať s týmto naloženým strojom, čo obmedzí stratu kontroly nad strojom.
3. **Na klzkom, nespevnenom a nestabilnom teréne buďte veľmi opatrní.** Mokré a klzké povrchy, ako sú mokré trávnaté plochy, sneh alebo ľad, a nespevnené a nestabilné terény, ako sú piesok alebo štrk, môžu spôsobiť stratu trakcie stroja a môžu nepriaznivo ovplyvniť riadenie, brzdenie a stabilitu.
4. **Nepoužívajte tento stroj na príliš strmých svahoch.** Tak znížite riziko straty kontroly, pošmyknutia a pádu, čo by mohlo viesť k spôsobeniu zranenia. Sklony väčšie než maximálne odporúčané sklony a bočné náklony môžu zvýšiť riziko nestability a môžu nepriaznivo ovplyvniť schopnosť bezpečného zastavenia.
5. **Pri práci na svahoch sa vždy uistite, či máte stabilný postoj, vždy pracujte naprieč svahom, nikdy nie nahor alebo dole, a pri zmene smeru buďte mimoriadne opatrní.** Tak znížite riziko straty kontroly, pošmyknutia a pádu, čo by mohlo viesť k spôsobeniu zranenia.
6. **Kedykoľvek je to možné, používajte na zastavovanie, nakladanie a vykladanie rovné plochy a nikdy nenechávajte tento stroj na svahu bez dozoru.** Tento stroj je menej stabilný pri odstavení na svahu než pri odstavení na rovnom povrchu.
7. **Pri zastavovaní na svahu otočte stroj smerom do svahu alebo zo svahu a koleso zablokujte elektronickou brzdou.**
8. **Ak nechávate tento stroj bez dozoru, zapnite brzdu, hneď ako sa bude stroj nachádzať na mieste bezpečného zastavenia.** Brzda zabraňuje nechcenému pohybu predného kolesa a môže zlepšiť stabilitu.
9. **Uistite sa, či sú rampy čisté, pevné a bezpečné.** Z dôvodu zníženia rizika zranenia musia byť všetky rampy zbažené uvoľnených nečistôt a musia byť dostatočne pevné, aby uniesli hmotnosť predpokladaných nákladov, ktoré sa cez ne budú pohybovať. Musia byť zosponované a na oboch stranách dostatočne podopreté, aby boli eliminované ich priehyby a pohy-

by zo strany na stranu pri ich zaťažení. Všetky rampy musia byť dostatočne široké, aby zaistili stabilitu pri prevážaní nákladu.

10. **Vyvarujte sa predlžovania rámp bez zaistovacích dosiek alebo zábradlia cez otvorené priestory.** Vytýčené otvorené priestory a nezakryté výkopy môžu spôsobiť pády a zvyšujú možnosť spôsobenia vážneho zranenia. Na rampách nad otvorenými priestormi používajte zaistovacie dosky alebo zábradlie, aby ste zabránili zidzeniu tohto stroja z rampy.
11. **Pred použitím sa uistite, či sú pevne utiahnuté všetky skrutky.**
12. **Nikdy nepoužívajte tento stroj, ak je preťažený.** Uistite sa, či má tento stroj dostatočnú nosnosť pre predmety alebo materiály, ktoré budete prepravovať. Nadmerné zaťaženie sťažuje manévrovanie a zastavenie tohto stroja, predlžuje čas a vzdialenosť pri zastavovaní a zvyšuje riziko nestability.
13. **Nikdy nepoužívajte tento stroj s príliš nastoňovaným (naloženým) materiálom.** Materiál nastoňovaný nad bočnicami alebo presahujúci bočnice môže spôsobiť zmenu polohy ťažiska stroja, a tak dôjde k strate kontroly nad týmto strojom.
14. **Na zaistenie nákladu používajte kontajnery a upínacie prostriedky.** Uvoľnené a/alebo nezaistené bremená sa s väčšou pravdepodobnosťou posunú, čo môže viesť k strate stability a kontroly.
15. **Stále udržiavajte pevný úchop rukovätí.** Strata kontroly môže zvýšiť riziko spôsobenia zranenia.
16. **Ak sa tento stroj nepoužíva, vypnite ho prevádzkovým spínačom a odoberte batériu.** Vypnutie prevádzkovým spínačom zabraňuje aktiváciou elektrického pohonu, napríklad deťmi alebo inými neškolenými alebo neoprávnenými osobami.
17. **Tento stroj sa nemôže používať na verejných komunikáciách.** Použitie tohto fúrika na verejnej komunikácii je nezákonné a mohlo by viesť k miestnym sankciám, a navyše by mohlo spôsobiť zranenie osôb.
18. **Pri nakladaní a/alebo vykladaní tohto stroja s cieľom prepravy alebo pri premiestňovaní stroja medzi rôznymi úrovňami používajte pevné dosky s nekĺzavým povrchom a s funk-**

ciou zabraňujúcou ich oddeleniu. Zaistite, aby sklon dosky nepresahoval 10 % a prevádzkujte stroj pomaly a opatrne. Nestabilita a rýchla obsluha môžu viesť k prevráteniu a/alebo pádu.

19. Neopravujte a neupravujte tento stroj.

#### POUŽITIE

1. Pri obsluhu tohto stroja stojte za týmto strojom a pevne držte jeho rukoväti.
2. Neobsluhujte tento stroj, ak idete na tomto stroji.
3. Nedovoľte iným osobám, aby jazdili na tomto stroji.
4. Pri jazde tohto stroja smerom dozadu a pri chôdzi dozadu sa pozerajte za seba a dávajte pozor, aby ste sa nepošmykli alebo nezakopli.
5. Nepoužívajte tento stroj pri zlej viditeľnosti, pretože hrozí nebezpečenstvo nárazu do prekážok.
6. Pri prevádzke tohto stroja na nerovnom povrchu znížte rýchlosť a buďte veľmi opatrní.
7. Pri používaní stroja sa vyhýbajte mäkkému povrchu, aby nedošlo k prevráteniu v dôsledku zrútenia krajnice vozovky.
8. Neprevádzkujte tento stroj na stúpajúcich svahoch so sklonom väčším než 20 %.
9. Ak dôjde k akémukoľvek problému, zastavte tento stroj na rovnom povrchu. Pred kontrolou tohto stroja aktivujte brzdu.
10. Dávajte pozor, aby sa káble nezachytili za bremená alebo prekážky.

#### POUŽITIE NA SVAHOCH

1. Jazdite naprieč svahom (po vrstevnici).
2. Zaistite, aby bola znížená rýchlosť a dávajte veľký pozor.
3. Pri rozbiehaní a zastavovaní na svahu buďte veľmi opatrní.
4. Pretože sú bremená na svahoch menej stabilné, pevne ich zaistite pomocou lán.
5. Pretože sa tento stroj stáva nestabilným v závislosti od stavu povrchu cesty, obmedzte jeho zaťaženie na minimum.

6. Pretože je na svahoch obmedzený výhľad, obmedzte výšku nákladu na minimum.
7. Neparkujte tento stroj na strmých svahoch. Zaparkujte tento stroj na rovnom povrchu, a vypnite napájanie.
8. Nemeňte smer alebo rýchlostný režim na strmých svahoch.
9. Neuvolňujte spúšťač spínač na stúpajúcich svahoch. Stroj by mohol začať cúvať, čo by mohlo viesť k spôsobeniu nehody.
10. Pred začatím práce na svahoch sa uistite, či je dostatočne nabitá batéria. Ak nie je batéria dostatočne nabitá, nabite batériu alebo ju vymeňte za nabitú.

• Stroj počas prevádzky vytvára elektromagnetické pole, ktoré môže negatívne ovplyvniť fungovanie aktívnych či pasívnych lekárskeho implantátov (kardiostimulátorov) a ohroziť život používateľa. Pred používaním tohto náradia sa informujte u lekára alebo výrobcu implantátu, či môžete s týmto prístrojom pracovať.

#### BEZPEČNOSTNÉ POKYNY PRE NABÍJAČKU BATÉRIU

- Pred nabíjaním si prečítajte návod na používanie.
- Nabíjačka je určená iba na nabíjanie vo vnútorných priestoroch. Je nutné ju chrániť pred dažďom, vysokou vlhkosťou a teplotami nad 40°C.
- Nabíjačka je určená na nabíjanie iba batérií uvedených v tabuľke 1 a nesmie sa použiť na nabíjanie iných batérií alebo na iný účel.
- Zamedzte používaniu nabíjačky osobám (vrátane detí), ktorým fyzická, zmyslová alebo mentálna neschopnosť či nedostatok skúseností a znalostí zabraňuje v bezpečnom používaní spotrebiča bez dozoru alebo poučenia. Deti sa so spotrebičom nesmú hrať. Všeobecne sa neberie do úvahy používanie nabíjačky veľmi malými deťmi (vek 0 – 3 roky vrátane) a používanie mladšími deťmi bez dozoru (vek nad 3 roky a menej ako 8 rokov). Pripúšťa sa, že ťažko hendikepovaní ľudia môžu mať potreby mimo úrovne stanovenej normami EN 60335-1 a EN IEC 60335-2-29.



- Pri nabíjaní zaistite vetranie, pretože pri nabíjaní môže dôjsť k úniku pár, ak je batéria kompresora poškodená v dôsledku zlého zaobchádzania (napr. v dôsledku pádu).
- Batériu nabíjajte v rozmedzí okolitej teploty 10 °C až 40 °C.
- Nabíjačku chráňte pred nárazmi a pádmi, zamedzte vniknutiu vody do nabíjačky, poškodeniu izolácie napájacieho kábla alebo zásuvkovej vidlice.

#### BEZPEČNOSTNÉ POKYNY PRE BATÉRIU

- Batériu chráňte pred dažďom, vysokou vlhkosťou, vysokými teplotami (nad 50 °C), pred mechanickým poškodením (nárazy a pády), nikdy batériu neotvárajte, nespálujte a neskratujte. Batériu skladujte plne nabitú a z dôvodu udržania čo najdlhšej životnosti batérie ju po každých 6 mesiacoch plne nabite. Batériu neskladujte v mraze.



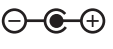







#### VIII. Servis a údržba

- Pred servisnou údržbou prevádzkový spínač prepnite do pozície „0“ a odoberte batérie.
- Stroj počas svojej životnosti nevyžaduje žiadnu špeciálnu údržbu.
- Pred použitím tlakomerom skontrolujte tlak v pneumatike a v prípade potreby tlak doplňte na hodnotu uvedenú na pneumatike.
- Ak stroj nebudete používať, pred uskladnením z neho vyberte obe batérie a plne ich nabite a priebežne kontrolujte, či nie sú vybité. Neuchovávajte batérie vybité, pretože ich to poškodí a bude nutné ich nahradiť za nové.
- Ak je nejaká časť aku fúrika poškodená, alebo nabíjačka či batéria, nepoužívajte ich a zaistite ich náhradu originálnymi kusmi od výrobcu. Z bezpečnostných dôvodov sa musia použiť len originálne diely výrobcu. Batérie a nabíjačky sú uvedené v tabuľke 1. V prípade potreby objednania iných dielov je k dispozícii technický výkres na obr. 7 s očíslovanými jednotlivými časťami.

#### IX. Význam označenia na štítkoch (obr. 10)

(aku fúrik, batéria a nabíjačka)

	Výrobok spĺňa príslušné harmonizačné právne predpisy EÚ.
	Pred použitím si prečítajte návod na použitie.
	Pri práci so strojom používajte pevnú protišmykovú obuv.
	Nemeňte smer jazdy na svahu.
	Bremená (náklad) nakladajte na rovine.
	Náklad rozmiestňujte rovnomerne. Nerovnomerne naložený náklad spôsobuje zmenu polohy ťažiska počas prepravy, môže dôjsť k nežiaducemu pohybu bremien za jazdy a spôsobiť stratu kontroly nad strojom.
	Stroj sa nesmie použiť na ceste.
	Stroj nie je určený na prepravu osôb.
	Max. rýchlosť jazdy vpred.
	Max. rýchlosť jazdy vzad.
	Max. zaťažiteľnosť.
	Maximálne stúpanie terénu.
	Max. klesanie terénu.
	Max. zaťažiteľnosť pri stúpaní svahu.

	Aku fúrik je možné používať v dažďovom počasí.
	Pred servisnou údržbou odoberte z aku fúrika obe batérie.
	Polarita konektora jednosmerného napätia na nabíjanie batérie.
	Nabíjačku používajte iba v interiéri. Chráňte pred dažďom a vniknutím vody.
$T_a \leq 40 \text{ }^\circ\text{C}$	Menovitá teplota okolia pre nabíjanie.
	Poistka.
	Zariadenie triedy ochrany II.
	Stroj a batérie s ukončenou životnosťou, pozrite ďalej.
	Batériu nevystavujte teplote nad 50 °C a priamemu slnečnému žiareniu.
	Batériu nikdy nespálujte, mohlo by dôjsť k výbuchu.
	Zamedzte kontaktu batérie s vodou.
XX mAh / XX Wh	Kapacita batérie; watthodinová zaťažiteľnosť batérie.
SN:	Sériové číslo. Zahŕňa rok a mesiac výroby a označenie výrobnej série.

Tabuľka 3

## X. Skladovanie

- Stroj skladujte na suchom mieste mimo dosahu detí s teplotami do 40 °C a s vybraťmi batériami. Stroj chráňte pred priamym slnečným žiarením, hľadavcami, sálavými zdrojmi tepla.
- Batérie pri skladovaní chráňte pred dažďom, mrazom, vysokou vlhkosťou, teplotami nad 50 °C, pred mechanickým poškodením (napr. pádom) a nikdy ich neotvárajte, nespálujte. Batérie skladujte plne nabité a z dôvodu udržania čo najdlhšej životnosti ich po každých 6 mesiacoch plne nabíjate.

## XI. Likvidácia odpadu

### OBALOVÉ MATERIÁLY

- Obalové materiály vyhodte do príslušného kontajnera na triedený odpad.

### ELEKTROZARIADENIA A BATÉRIE S UKONČENOU ŽIVOTNOSŤOU



- Podľa smernice (EÚ) 2012/19 sa nesmie nepoužiteľné elektrozaariadenie vyhadzovať do komunálneho odpadu, ale musí sa odovzdať na ekologickú likvidáciu do spätného zberu elektrozaariadení, pretože obsahuje látky nebezpečné pre životné prostredie. Pred odovzdaním elektrozaariadenia na likvidáciu sa z neho musia vybrať batérie, ktoré je nutné odovzdať na ekologickú likvidáciu do spätného zberu batérií samostatne z dôvodu ekologickej likvidácie a recyklácie kovov. Informácie o zberných miestach elektrozaariadení, akumulátorov a podmienkach zberu dostanete na obecnom úrade alebo u predávajúceho.

## XII. Záručná lehota (práva z chybného plnenia)

- Na výrobok sa vzťahuje záruka (zodpovednosť za chyby) 2 roky od dátumu predaja. Ak o to kupujúci požiada, je predávajúci povinný kupujúcemu poskytnúť záručné podmienky (práva z chybného plnenia) v písomnej forme podľa zákona.

### ZÁRUČNÝ A POZÁRUČNÝ SERVIS

Pre uplatnenie práva na záručnú opravu tovaru sa obráťte na obchodníka, u ktorého ste tovar zakúpili. Pre opravu po uplynutí záruky sa tiež môžete obrátiť na náš autorizovaný servis.

Najbližšie servisné miesta nájdete na [www.extol.sk](http://www.extol.sk). V prípade, že budete potrebovať ďalšie informácie, poradíme Vám na:

Fax: +421 2 212 920 91 Tel.: +421 2 212 920 70

E-mail: [servis@madalbal.sk](mailto:servis@madalbal.sk)

## ES Vyhlásenie o zhode

Predmet vyhlásenia – model, identifikácia výrobcu:

Extol® Premium 8891941

Prepravný aku fúrik SHARE 20 V

Výrobca Madal Bal a.s. • Bartošova 40/3 • CZ-760 01 Zlín • IČO: 49433717

vyhlasuje,

že vyššie opísaný predmet vyhlásenia je v zhode so všetkými príslušnými ustanoveniami harmonizačných právnych predpisov Európskej únie:

2006/42 ES; (EÚ) 2011/65; (EÚ) 2014/30;

Toto vyhlásenie sa vydáva na výhradnú zodpovednosť výrobcu.

**Harmonizované normy (vrátane ich pozmeňujúcich príloh, ak existujú), ktoré sa použili na posúdenie zhody a na ktorých základe sa zhoda vyhlasuje:**

EN 62841-1:2015; EN 1175:2020; EN 1757:2022; EN ISO 12100:2010;

EN IEC 55014-1:2021; EN IEC 55014-2:2021; EN IEC 63000:2018

Kompletizáciu technickej dokumentácie (2006/42 ES) vykonal Martin Šenkýř so sídlom na adrese spoločnosti Madal Bal a.s., Průmyslová zóna Příluky 244, 760 01 Zlín, Česká republika.

Technická dokumentácia (2006/42 ES) je k dispozícii na vyššie uvedenej adrese spoločnosti Madal Bal, a.s.

Miesto a dátum vydania ES vyhlásenia o zhode: Zlín, 15. 11. 2024

V mene spoločnosti Madal Bal, a.s.:

Martin Šenkýř

člen predstavenstva spoločnosti

## Bevezető

Tisztelt Vevő!

Köszönjük Önnek, hogy megvásárolta az Extol® márka termékét!

A terméket az idevonatkozó európai előírásoknak megfelelően megbízhatósági, biztonsági és minőségi vizsgálatoknak vetettük alá.

Kérdéseivel forduljon a vevőszolgálatunkhoz és a tanácsadó központunkhoz:

**www.extol.hu** Fax: (1) 297-1270 Tel: (1) 297-1277

**Gyártó:** Madal Bal a. s., Průmyslová zóna Příluky 244, 760 01 Zlín Cseh Köztársaság

**Forgalmazó:** Madal Bal Kft., 1173 Budapest, Régvivám köz 2. (Magyarország)

**Kiadás dátuma:** 2024. 11. 11.

## I. A készülék jellemzői és rendeltetése



Az Extol® Premium **SHARE 20 V** akkus talicska hajtásáról a **SHARE 20 V** programba tartozó **2 db akkumulátorral ellátott villanymotor gondoskodik**, a menetsebesség szabályozható, a talicska előre és hátra menetbe is kapcsolható.

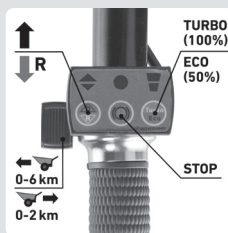
A talicskában szilárd, ömlesztett vagy darabos anyagokat lehet szállítani, a hajtásnak köszönhetően a talicska nehéz terepen is kiválóan használható. Az akkus motoros talicska terep gumiabronccsal van ellátva. Az elektromos hajtásnak köszönhetően kényelmesebb és gyorsabb az anyagok szállítása, a talicskát kezelő személy kisebb mértékben fárad el, ami a munka hatékonyságára is kedvező hatással van.

✓ Az akkus talicska **esős időben** is használható.

✓ A jobb kézhez felszerelt működtető panel segítségével fokozatmentesen lehet beállítani a menetsebességet, meg lehet változtatni a menetirányt gombnyomással aktiválni lehet az **elektromos féket** a teljes lefékezéshez, a **TURBO gombbal a hajtást** 100%-os motorteljesítményre lehet bekapcsolni (nagyobb terhelésekhez), **az ECO gombbal a hajtást** 50%-os motorteljesítményre lehet bekapcsolni (kisebb terhelésekhez és hosszabb üzemeltetéshez).



**TURBO ECONOMY**



**BRUSHLESS MOTOR**

✓ A **szénkefe nélküli (brushless)** motor biztosítja a nagyobb teljesítmény leadást, miközben kevesebb energiát használ fel mint a szénkefés motor, az akkumulátorral több munka végezhető el, illetve az ilyen motor élettartama is hosszabb.

✓ Az akkumulátoros tápellátás teljes kikapcsolásával a talicska hagyományos módon használható.

✓ Az akkus talicskát **akkumulátor és akkumulátortöltő nélkül** forgalmazzuk, így kedvezőbb áron vásárolható meg, ha a vevőnek már van más, tőlünk származó akkus készüléke a SHARE 20 V akkus programból, kompatibilis akkumulátorral és akkumulátortöltővel. Az akkus talicska üzemeltetéséhez legalább 2 db 6 Ah kapacitású akkumulátor szükséges. Még jobb, ha 2 db 8 Ah kapacitású akkumulátort használ. Az ezeknél kisebb kapacitású akkumulátorok gyorsan lemerülnek. A különböző kapacitású akkumulátorokat (pl. 6 Ah vagy 8 Ah) kombinálni is lehet, de a kisebb kapacitású akkumulátor gyorsabban kifogy, és nem lesz meg az üzemeltetéshez szükséges minimális feszültség.

## KÜLÖN MEGVÁSÁROLHATÓ AKKUMULÁTOROK ÉS AKKUMULÁTORTÖLTŐK A SHARE 20 V AKKUS PROGRAM KERETÉBEN, AZ AKKUS TALICSKA ÜZEMELTETÉSÉHEZ

SHARE 20 V akkumulátor	Típuszám / rendelési szám	SHARE 20 V akkumulátortöltő	Típuszám / rendelési szám
Akkumulátor 8 000 mAh	Extol® 8891886	2 × 3,5 A-es akkumulátortöltő (2 akkumulátor töltéséhez)	Extol® 8891894
Akkumulátor 6 000 mAh	Extol® 8891885	4 × 3,5 A-es akkumulátortöltő (4 akkumulátor töltéséhez)*	Extol® 8891895

\* 2 akkumulátor megtöltése után megtölti a másik 2-t is.

1. táblázat

### AKKUMULÁTOROK A SHARE 20 V SOROZAT KÉSZÜLÉKEIHEZ

- ✓ A **SHARE 20 V** sorozat Li-ion akkumulátorai kiváló minőségűek és hosszú élettartamúak, továbbá kiválóan használhatók az igényes munkákhoz készült akkus kéziszerszámokban.
- ✓ A **SHARE 20 V** akkus program Li-ion akkumulátoraiba (az olcsó akkumulátorokkal szemben) az akkumulátor különböző védő funkcióit vezérlő elektronika van beépítve. Például a következő funkciókról van szó:



- **kíméletes töltési folyamat vezérlés** (vezérelt töltési feszültség és áram felfutás, védelem túlárammal, túltöltéssel szemben, töltési folyamat kikapcsolása),
- **túlterhelés elleni védelem** (védelem olyan nagy áramfelvétellel szemben, amit a kéziszerszám túlterhelése okoz),
- **túlterhelés elleni védelem túl alacsony vagy túl magas hőmérsékleteknél – alacsony vagy magas hőmérsékleten az akkumulátor kapacitása és a kéziszerszám teljesítménye csökken** (az akkumulátor ajánlott használati hőmérséklete -10° és +40°C között),
- **hőmérséklet, feszültség, ki- és bemeneti áram folyamatos mérése és kiértékelése,**
- **alvás üzemmód** – amikor nem használja a kéziszerszámot, akkor az akkumulátor alvás üzemmódba kapcsol át (kisebb az önlemerülése), majd a kéziszerszám bekapcsolása után ismét üzemi állapotba kapcsol,
- **mélylemerülés elleni védelem** (lemerülés bizonyos alsó határérték alá, amely károsítaná az akkumulátort, a határérték elérése után az akkumulátor kikapcsolja a működő készülék áramellátását).
- a **SHARE 20 V** akkumulátorok megfelelnek a következő szabvány követelményeinek: **EN 62841; EN 62133; UN 38.3**



- ✓ A Li-ion akkumulátor alacsony önlemerüléseinek köszönhetően a készülék szinte bármikor használatra kész. A Li-ion akkumulátort bármilyen töltöttségi állapotból fel lehet tölteni, anélkül, hogy a kapacitása csökkenne.



## II. Műszaki specifikáció

Típuszám / rendelési szám	8891941 (akkumulátor és akkumulátortöltő nélkül)
Maximális terhelhetőség	150 kg
Menetsebesség	
Fokozatmentesen beállítható sebesség előremenetben	0-6 km/h
Fokozatmentesen beállítható sebesség hátramenetben	0-2 km/h
Max. motorteljesítmény	500 W
Tömeg (akkumulátorok nélkül)	24,2 kg
Külső méretek (ma × h × sz)	70,5 × 147 × 65,5 cm
Teknő térfogata / anyaga	80 l/fém
A talicska IP védettsége	IP64
Tápellátáshoz szükséges akkumulátorok száma	2
Akkumulátor az akkus talicskához	SHARE 20 V (lásd az 1. táblázatot).
Ajánlott SHARE 20 V akkumulátor kapacitás 1)	2 db 6 Ah vagy még jobb 2 db 8 Ah
Ajánlott akkumulátortöltő	8891894 (2 akkumulátorhoz)
2 akkumulátor kapcsolófeszültsége terhelés nélkül	40V DC (2× 20V)
2 akkumulátor kapcsolófeszültsége terhelés esetén	36 V DC (2× 18 V)
Környezeti hőmérséklet az akkumulátor töltéséhez	10 és 40°C között
Talicska üzemeltetési környezeti hőmérséklet	-10°C és +40°C között
Felfújható gumibroncs	IGEN
Gumiabroncs előírt nyomása 2)	2,8 bar (280 kPa)
Gumiabroncs átmérő	410 mm
Akusztikus nyomás L <sub>pA</sub> , pontatlanság K	≤70 dB(A); K=±3 dB(A)
Akusztikus teljesítmény L <sub>WA</sub> , pontatlanság K	≤80 dB(A); K=±3 dB(A)
Rezgésérték a fogantyún a <sub>h</sub> (három tengely eredője); pontatlanság K	≤ 2,5 m/s <sup>2</sup> ; K=± 1,5 m/s <sup>2</sup>

- Az üzemeltetési idő függ az akkumulátor kapacitásától. Javasoljuk, hogy használjon 6 Ah vagy 8 Ah kapacitású SHARE 20 V akkumulátorokat (lásd az 1. táblázatot). A különböző kapacitású akkumulátorokat (pl. 6 Ah vagy 8 Ah) kombinálni is lehet, de a kisebb kapacitású akkumulátor gyorsabban kifogy, és nem lesz meg az üzemeltetéshez szükséges minimális feszültség.
- Tartsa be a gumibroncon feltüntetett töltési nyomást. A konkrétan megvásárolt terméknel a gumibroncs nyomása eltérhet a műszaki adatok között feltüntetett nyomásértéktől (pl. a gumibroncs más gyártótól való megvásárlása esetén).

### ⚠ FIGYELMEZTETÉS!

- Az akkus talicska használatba vétele előtt a jelen útmutatót olvassa el és a készülék közelében tárolja, hogy a felhasználók bármikor el tudják olvasni. Amennyiben a terméket eladja vagy kölcsönadja, akkor a termékkel

együtt a jelen használati útmutatót is adja át. A használati útmutatót védje meg a sérülésektől. A gyártó nem vállal felelősséget a termék rendeltetésétől vagy a használati útmutatótól eltérő használata miatt bekövetkező károkkért. A készülék első bekapcsolása előtt ismerkedjen meg alaposan a működtető elemek és a tartozékok használatával, a készülék gyors kikapcsolásával (veszély esetén). A használatba vétel előtt mindig ellenőrizze le a készülék és tartozékai, valamint a védő és biztonsági elemek sérülésmentességét, a készülék helyes összeszerelését. Ellenőrizze le az akkumulátortöltőt, azon nem lehet semmilyen sérülés, repedés, vezeték vagy csatlakozódugó sérülés. Amennyiben sérülést vagy hiányt észlel, akkor az akkus talicskát, az akkumulátort és az akkumulátortöltőt ne használja. A készüléket Extol® márkaszervizben javíttassa meg, illetve itt vásárolhat a készülékhez pótalkatrészeket vagy tartozékokat (lásd a karbantartás és szerviz fejezetben, továbbá a weblapunkon).

## III. A készülék részei és működtető elemei

### 4. ábra. Tételszámok és megnevezések

- Akkumulátor be/ki kapcsoló (az üzemeltetéshez)
- Akkumulátor töltöttség kijelző: a töltöttséget grafikus és értékkel is megjelenti.

### 5. ábra. Tételszámok és megnevezések

- Elektromos hajtás aktiváló és haladási sebesség beállító kapcsoló. Ha ez a kapcsoló nincs megnyomva, akkor az elektromos hajtás ki van iktatva, a kerék forgását semmi sem gátolja, a talicskát hagyományos módon lehet használni. A fékezés nélküli használatához az akkumulátorról való tápellátást kapcsolja ki, a működtető kapcsoló „0” állásba kapcsolásával. Amennyiben az akkumulátorról való tápellátás be van kapcsolva, de nincs bekapcsolva a hajtás, akkor az elektronikus fék lejtőről való lefele haladás esetén fékezi a talicskát.
- Menetirány gomb: előre menet a „D” gomb megnyomásával (a 6-os kijelző világít); hátramenet a „R” gomb megnyomásával (az 5-ös kijelző világít).
- Fékezés gomb: a gomb megnyomása után a fék bekapcsol (a 7-es kijelző piros színnel világít), ha a fék nem működik, akkor a 7-es kijelző zöld színnel világít.
- Motor teljesítmény gomb: A „TURBO” gomb megnyomásával a motor 100%-os teljesítménnyel működik (a 8-as kijelző világít), ezt nagyobb terhelések esetén javasoljuk használni, az „ECO” gomb megnyomásával a motor 50%-os teljesítménnyel működik (a 9-es kijelző világít), ezt kisebb terhelések esetén javasoljuk használni (hosszabb lesz az üzemeltetési idő).
- 5)-9) A kijelzők működését és a beállításokat az 1)-4) pontok tartalmazzák.

## IV. Az akkus talicska előkészítése a használatához

- Az akkus talicskát az 1. ábra 1-5. lépés szerint szerelje össze. A kerék rögzítése (1. lépés) kivételével a csavarokóteket ne húzza meg, hogy az alkatrészek lazák maradjanak a további szereléshez. A szerelés befejezése után az összes csavarokóteket jól húzza meg. Állítsa be a működtető egység helyzetét (3. ábra).

### A KÁBELEK BEKÖTÉSE

- A kábeleket (a keréktől és a működtető egységtől) a 2. ábra szerint kösse be. A dugaszokat tengelyirányban ütközésig dugja be az aljzatokba, majd az anyákat teljesen csavarozza az aljzat menetére. Csak így biztosítható a megfelelő érintkezés. Laza érintkezések esetén a talicska nem fog működni, vagy bizonyos funkciók nem fognak megfelelő módon működni.

### A KÁBELEKET KÁBELKÖTŐZŐ SZALAGGAL RÖGZÍTSE.

- A kábeleket a 4. ábra szerint rögzítse a vázszerkezethez. A lógó kábelek elakadhatnak és kiszakadhatnak a csatlakozókból.
- Az akkus talicska használatba vétele előtt ellenőrizze le a gumibroncs megfelelő nyomását. Tartsa be a gumibroncon feltüntetett töltési nyomást.

### AZ AKKUMULÁTOR FELTÖLTÉSE

- Az akkumulátoron nyomja meg a töltöttség ellenőrző gombot, majd a világító diódák és a készülék feltételezett használati idejétől függően az akkumulátort töltse fel. Ha az akkumulátor fel van töltve, akkor az összes LED világít. Az akkumulátort bármilyen töltöttségi állapotból fel lehet tölteni, anélkül, hogy a kapacitása csökkenne.

### ⚠ FIGYELMEZTETÉS!

- Az akkus talicska tápellátásához csak az 1. táblázatban feltüntetett akkumulátorokat szabad használni. A táblázat tartalmazza az akkumulátorok feltöltéséhez használható akkumulátortöltőket is. Más akkumulátortöltő használata tüzet vagy robbanást idézhet elő (az eltérő paraméterek miatt).

### ⚠ FIGYELMEZTETÉS!

- Az akkumulátor töltése közben a környezeti hőmérséklet legyen 10 °C és 40°C között.

- Az akkumulátort dugja a megfelelő akkumulátortöltő hornyába.**
- Mielőtt az akkumulátortöltőt csatlakoztatná az elektromos hálózathoz, ellenőrizze le a hálózati feszültséget (220-240 V~, 50 Hz), illetve az akkumulátortöltőt és vezetékének, valamint az akkumulátornak a sérülésmentességét.**



## ⚠ FIGYELMEZTETÉS!

• Ha az akkumulátortöltő vagy az akkumulátor sérült, akkor azt ne használja (vásároljon eredeti akkumulátortöltőt és akkumulátort a gyártótól).

### c) Az akkumulátortöltőt csatlakoztassa az elektromos aljzathoz.

• Az **Extol® Premium 8891894** (2×3,5 A-es típus) akkumulátortöltőn töltés közben a piros LED világit, a zöld LED villog. Az akkumulátor feltöltése után csak a zöld LED világit. Ha az adott töltőállásban nincs akkumulátor, akkor csak a piros kijelző világit.

• Mindkét akkumulátor feltöltése után az akkumulátorokat tegye az akkumulátor dobozba, ügyeljen arra, hogy az akkumulátorok ütközésig be legyenek tolvá és bekattanjanak a helyükre.

## AZ AKKUMULÁTOROK TÖLTÉSI IDEJE

SHARE 20 V akkumulátor	2×3,5 A-es akkumulátortöltő Extol® 8891894 (2 akkumulátor töltéséhez) 4×3,5 A-es akkumulátortöltő Extol® 8891895 (4 akkumulátor töltéséhez)
8 000 mAh	140 perc
6 000 mAh	105 perc

2. táblázat

d) Az akkumulátor feltöltése után az akkumulátortöltő vezetékeit húzza ki a fali aljzathoz, nyomja meg és tartsa benyomva az akkumulátoron a kioldó gombot, és az akkumulátort vegye ki az akkumulátortöltőből.

• Az akkumulátorokat dugja az akkumulátortöltő hornyába ütközésig, kattánás jelzi a rögzülést. A beszerelés után próbálja meg kihúzni az akkumulátorokat, ha nem sikerül, akkor a rögzítés megfelelő.

## V. Bekapcsolás / menetsebesség / fékezés / akkumulátor töltöttség / kikapcsolás

### BEKAPCSOLÁS

- 1) Az akkus talicska használatához kapcsolja az üzemetelési kapcsolót (4. ábra 1-es tétel) „I” állásba. Ha a kapcsolót nem kapcsolja „I” állásba, akkor a talicska elektromos funkcióit nem lehet használni.
- 2) Az előremenethez a működtető panelen nyomja meg a „D” gombot (5. ábra 2-es tétel), a hátramenethez a „R” gombot nyomja meg. A menetiránynak megfelelő kijelző fog világitani (lásd a 5. ábrához tartozó részletesebb leírást).

### MOZGÁSBA HOZÁS, MENETSEBESSÉG, HAJTÁS KIKAPCSOLÁSA

- A kar (5. ábra 1-es tétel) megnyomásával az akkus talicska mozogni kezd. A kar megnyomásának a mértékével a menetsebesség szabályozható. A kar elengedése után az elektromos hajtás kikapcsol.
- Amennyiben üzemetelési kapcsoló (4. ábra 1-es tétel) be van kapcsolva, akkor a talicskát elektromos hajtás nélkül nehezen lehet tolni, mert az elektromos fék is be van kapcsolva. Ez azonban segítséget jelent, ha a talicskát lejtőn kívánja mozgatni (rásegítő fékezés funkció). Amennyiben a talicskát hagyományos módon (elektromos hajtás és fékezés nélkül) kívánja használni, akkor a üzemetelési kapcsolót (4. ábra 1-es tétel) kapcsolja „0” állásba. Ezt a kapcsolót akkor is kapcsolja le, ha az akkumulátorok nincsenek a dobozba szerelve.

### FÉK

- Az azonnali fékezéshez nyomja meg a fék gombot (5. ábra 3-as tétel). Ha ez a fék be van kapcsolva akkor a kijelző (5. ábra 7-es tétel) piros színnel, ha a fék nincs bekapcsolva akkor zöld színnel világit.

### AKKUMULÁTOR TÖLTÖTTSG

- Az akkumulátor töltöttségi állapotát a kijelzőről (4. ábra 2-es tétel) olvashatja le (grafikus megjelenítés). A zöld sávok száma mutatja az akkumulátor töltöttségi állapotát. A piros sávok megjelenése az akkumulátor lemerülését jelzi ki.

### AZ AKKUMULÁTOR VÉDELME A TELJES LEMERÜLÉS ELLEN

- A SHARE 20 V akkumulátor rendelkezik mélylemerülés elleni védelemmel. Ennek a védelemnek az aktiválódása esetén a talicska hajtása hirtelen lekapcsol. A védelem megszünteti a talicska tápellátását az akkumulátorról. Ezt a védelem azonban nem védi az akkumulátort a természetes önlemerüléssel szemben (tárolás közben).

## ⚠ FIGYELMEZTETÉS!

- Az akkus talicska mozgása közben tartsa be a lejtőn való használatra vonatkozó előírásokat az VI. és VII. fejezetben, valamint a 6. ábrán.

### LEKAPCSOLÁS ÉS ÜZEMEN KÍVÜL HELYEZÉS

- Amennyiben az akkus talicskát már nem kívánja használni, akkor az üzemetelési kapcsolót (4. ábra 1-es tétel) kapcsolja „0” állásba, az akkumulátorokat vegye ki, majd teljesen töltse fel. Az akkumulátorban természetes önlemerülési folyamat zajlik le, amely gyorsabb, ha az akkumulátort a tároló dobozban hagyta. A töltöttségi állapot ellenőrzéséhez nyomja meg az akkumulátoron található gombot. A lemerült akkumulátor maradandó károsodást szenvedhet.

## VI. Általános biztonsági utasítások

### ⚠ FIGYELMEZTETÉS!

A jelen kéziszerszámhoz mellékelt használati útmutatót, biztonsági előírásokat és egyéb utasításokat olvassa el. Az alábbi biztonsági és használati utasítások be nem tartása áramütéshez, tűzhöz és/vagy súlyos személyi sérüléshez vezethet.

A használati útmutatót és az egyéb előírásokat őrizze meg, hogy később is el tudja olvasni.

A következő figyelmeztető utasításokban szereplő „elektromos kéziszerszám” kifejezés alatt hálózati vezetéken keresztül az elektromos hálózatról, vagy akkumulátorról táplált (elektromos hálózattól független) elektromos kéziszerszámot kell érteni.

### 1) BIZTONSÁGOS MUNKAKÖRNYEZET

- a) A munkahelyet tartsa tisztán és biztosítsa a megfelelő világítást. A rendetlen és rosszul megvilágított munkahely baleset forrása lehet.

b) Az elektromos kéziszerszámmal ne dolgozon robbanásveszélyes helyen (gyúlékony folyadékok és gázok közelében, vagy poros levegő helyen). Az elektromos szerszámban keletkező szikrák a port vagy a robbanásveszélyes anyagokat berobbanthatják.

c) Az elektromos kéziszerszám használata közben a gyerekeket és az illetéktelen személyeket tartsa távol a munkahelytől. Ha megzavarják a munkájában, akkor elvesztheti az uralmát az elektromos kéziszerszám felett.

### 2) ELEKTROMOS BIZTONSÁG

a) A csatlakozódugót csak a dugónak megfelelő hálózati aljzathoz csatlakoztassa. A csatlakozódugót átalakítani tilos. A földeléses csatlakozódugót csak közvetlenül a földeléses aljzathoz szabad csatlakoztatni (elágazó használata tilos). Az áramütések elkerülése érdekében csak sértetlen csatlakozódugóval, és a dugónak megfelelő aljzatról üzemeltesse a kéziszerszámot.

b) Ügyeljen arra, hogy a teste ne érjen hozzá földelt tárgyakhoz (fűtőcsövekhez, radiátorhoz, tűzhelyhez, hűtőszekrényhez stb.). Amennyiben a teste le van földelve, nagyobb az áramütés kockázata.

c) Az elektromos kéziszerszámot ne tegye ki eső vagy nedvesség hatásának. Az elektromos kéziszerszámba kerülő víz növeli az áramütés kockázatát.

d) A hálózati vezetéket csak a rendeltetésének megfelelő célokra használja. Az elektromos kéziszerszámot ne húzza és ne szállítsa a hálózati vezetéknel megfogva. A hálózati csatlakozódugót tilos a vezetéknel fogva kihúzni a fali aljzathoz, ehhez a művelethez a csatlakozódugót fogja meg. A hálózati vezetéket tartsa kellő távolságra a forró alkatrésztől, olajos tárgyaktól és éles sarkoktól, valamint a gép mozgó részeitől. A sérült vagy összetekeredett hálózati vezeték balesetet okozhat.

e) A szabadban végzett munkákhoz csak hibátlan, és szabadban való munkákra alkalmas hosszabbítót használjon az elektromos kéziszerszámhoz. A szabadtéri használatra készült hosszabbító alkalmazásával csökkentheti az áramütés kockázatát.

f) Amennyiben az elektromos kéziszerszámot nedves, vizes helyen használja, akkor azt áram-védőkapcsolóval (RCD) védett hálózati aljzathoz csatlakoztassa. Az áram-védőkapcsoló (RCD) használata csökkenti az áramütés kockázatát.

*Az áram-védőkapcsoló (RCD) kifejezéssel azonos jelentésű a „hibaáram védőkapcsoló (GFCI)” vagy a „földzárlat megszakító (ELCB)” is.*

### 3) SZEMÉLYI BIZTONSÁG

a) Az elektromos kéziszerszám használata közben legyen figyelmes, jól gondolja át mit fog csinálni, koncentráljon a munkára, a cselekedeteit pedig józan megfontolások vezéreljék. Az elektromos készüléket ne használja ha fáradt, alkoholt vagy kábítószert fogyasztott, vagy gyógyszerek hatása alatt áll. Az elektromos kéziszerszám használata közbeni pillanatnyi figyelmetlenség komoly balesetek forrása lehet.

b) Használjon egyéni védőeszközöket. Munka közben mindig viseljen védőszemüveget. Az elektromos kéziszerszám jellegétől függő munkavédelmi eszközök (például légszűrő maszk, csúszásgátló védőcipő, fejtámasz sisak, fülvédő stb.) előírászerű használatával csökkentheti a baleseti kockázatokat.

c) Előzze meg a véletlen gépindításokat. Az elektromos kéziszerszám mozgatása és szállítása során a hálózati vezetékhez húzza ki az aljzathoz, az újratöltésig pedig vegye le a főkapcsolóról. Ez érvényes arra az esetre is, ha a kéziszerszámba akkumulátort szerel be. Ha az elektromos kéziszerszám mozgatásakor az ujjja a főkapcsolón marad, akkor a gép véletlenül elindulhat, aminek súlyos sérülés lehet a következménye.

d) Az elektromos kéziszerszám bekapcsolása előtt abból távolítsa el a beállításhoz szükséges szerszámokat és kulcsokat. A forgó géprészben maradt kulcs vagy más tárgy súlyos balesetet okozhat.

e) Csak biztonságosan elérhető távolságban dolgozzon a géppel. Munka közben álljon stabilan és biztonságosan a lábán. Így bármilyen körülmények között megőrizheti uralmát a gép felett.

f) Viseljen megfelelő munkaruhát. Forgó gépek használata esetén ékszereket, laza ruhát viselni tilos. Ügyeljen arra, hogy

a haja, a ruhája, vagy a kesztyűje ne kerülhessen a forgó alkatrészek közelébe. A laza ruhát, a lógó ékszereket, vagy a hosszú haját a gép forgó alkatrészei elkapathatják.

g) Amennyiben a géphez lehet forgácsológépjűtőt, vagy por- és forgácselszívót csatlakoztatni, akkor ezt megfelelően csatlakoztassa az elektromos kéziszerszámmal. Az elszívó és forgácsológépjűtő alkalmazásával védekezhet a por okozta kockázatokkal szemben.

h) A készülék gyakori használata nem jelenti azt, hogy elhanyagolhatja a biztonságos használat előírásait, a rutinszerű és figyelmetlen munka súlyos balesetek előidézője lehet. A figyelmetlenség egy pillanat alatt súlyos balesetet.

### 4) AZ ELEKTROMOS KÉZISZERSZÁM HASZNÁLATA ÉS KARBANTARTÁSA

a) Az elektromos kéziszerszámot ne terhelje túl. A munka jellegének megfelelő elektromos kéziszerszámot használjon. A megfelelően kiválasztott elektromos kéziszerszám biztosítja a rendeltetésének megfelelő biztonságot és hatékonyságot.

b) A meghibásodott főkapcsolójú elektromos kéziszerszámot ne használja. A hibás főkapcsolóval rendelkező elektromos kéziszerszám használata veszélyes, a készüléket meg kell javítani.

c) Beállítás, tartozékcseré, karbantartás, vagy a kéziszerszám lehelyezése előtt az elektromos kéziszerszám csatlakozódugóját húzza ki a fali aljzathoz (illetve vegye ki az akkumulátort, ha az kivehető). Ezzel megakadályozhatja a véletlen gépindítást az ilyen jellegű munkák végrehajtása közben.

d) A használaton kívüli elektromos kéziszerszámot gyerekektől, valamint a használati utasítást nem ismerő személyektől elzárva tárolja, és ezeknek ne engedje a kéziszerszám használatát sem. Az elektromos kéziszerszám hozzá nem értő kezekben veszélyes lehet.

e) Az elektromos kéziszerszámot és tartozékait karban kell tartani. Az elektromos kéziszerszámot, a működtető és mozgó részeit, a burkolatokat és a védelmi elemeket a használatba vétel előtt ellenőrizze

le. Sérült, repedt, vagy rosszul beállított és a szabályszerű működést zavaró hibákkal rendelkező kéziszerszámmal dolgozni tilos. A sérült és hibás kéziszerszámot az újbóli használatba vétele előtt javíttassa meg. A karbantartások elmulasztása és elhanyagolása balesetet okozhat.

f) Tartsa tisztán és éles állapotban a vágószerszámokat. A megfelelően karbantartott és élezett vágószerszámokkal jobb a megmunkálás hatékonysága, és kisebb a kockázata a vágószerszám leblokkolásának.

g) Az elektromos kéziszerszámot, a tartozékokat és vágószerszámokat csak a használati utasítás előírásai szerint, valamint a rendeltetésének megfelelő módon, továbbá az adott munkakörülményeket és a munka típusát is figyelembe véve használja. A rendeltetésétől eltérő géphasználat veszélyes és váratlan helyzeteket hozhat létre.

h) A kéziszerszám fogantyúit és markolatait tartsa tiszta, száraz, zsír- és olajmentes állapotban. Ha a kéziszerszámot nem tudja biztonságosan és csúszásmentesen fogni, akkor váratlan helyzetekben elveszítheti az uralmát a gép felett.

### 5) AZ AKKUMULÁTOROS KÉZISZERSZÁM HASZNÁLATA ÉS KARBANTARTÁSA

a) Az akkumulátort csak a gyártó által meghatározott akkumulátortöltővel szabad feltölteni. Az adott típusú akkumulátorhoz alkalmazható akkumulátortöltő más típusú akkumulátor töltéséhez való használata esetén tüzet okozhat.

b) A kéziszerszámba kizárólag csak a gyártó által meghatározott akkumulátort szabad beszerelni. Más típusú akkumulátor használata tüzet vagy balesetet okozhat.

c) Az akkumulátorokat ne helyezze le olyan helyre, ahol fém tárgyak találhatóak (gemkapocs, pénzérmék, kulcsok, szegek, csavarok stb.) mert a fém tárgyak az akkumulátor pólusait összeköthetik és zárlatot okozhatnak. Az akkumulátor pólusainak a rövidre zárása tüzet vagy égési sérülést okozhat.

d) Az akkumulátor helytelen használata esetén abból elektrolit folyhat ki. Az elektrolitot

ne érintse meg. Amennyiben a folyadék a bőrére kerül, akkor azt azonnal mossa le bő vízzel. Amennyiben az akkumulátor folyadék a szemébe kerül, akkor azonnal forduljon orvoshoz. Az akkumulátorból kifolyó folyadék maró sérülést okozhat.

e) Ne használjon sérült vagy átalakított akkumulátorokat illetve kéziszerszámokat. A sérült vagy átalakított akkumulátor illetve kéziszerszám viselkedése és működése váratlan helyzeteket okozhat, aminek sérülés, tűz vagy robbanás lehet a következménye.

f) Az akkumulátorokat illetve a kéziszerszámokat ne tegye ki nyílt láng vagy magas hőmérséklet hatásának. A 130°C-nál magasabb hőmérséklet az akkumulátor felrobbanását okozhatja.

g) Tartsa be az akkumulátor töltési előírásait. Az akkumulátorokat kizárólag csak a használati útmutatóban megadott környezeti hőmérséklet tartományban szabad tölteni. A helytelen töltés, vagy a megadott hőmérsékleti tartomány be nem tartása az akkumulátor meghibásodását, tüzet vagy robbanást okozhat.

### 6) SZERVIZ

a) Az akkus kéziszerszám javítását bízva márkavagy szakszervizzel, a készülék javításához csak eredeti alkatrészeket szabad felhasználni. Csak így biztosítható az akkus kéziszerszám biztonságának az eredeti módon való helyreállítása.

b) A sérült akkumulátorokat ne próbálja megjavítani. Az akkumulátorokat kizárólag csak a gyártó által kijelölt márkaszerviz javíthatja meg.

## VII. Biztonsági utasítások az akkumulátoros talicskához

### RAKOMÁNYOK BERAKÁSA

1. A talicskát nem szabad túlterhelni. Tartsa be a rakományok berakására és a szállítható tömegekre vonatkozó előírásokat (lásd a jelen útmutatóban).
2. A rakományt lehetőleg rögzítse le gumi kötéllel vagy hevederekkel.

3. **Ügyeljen a kilógó tárgyra, amelyek balesetet vagy ütközést okozhatnak .**
4. **Annyi rakományt rakjon a talicskába, hogy az ne érje el a szemmagasságát.** Ha a rakomány ennél magasabb, akkor nem fogja látni a talicska előtti részt. A túl magas rakomány kiegyensúlyozatlanság miatt a talicska felborulását okozhatja.
5. **A rakomány legyen egyenletesen elosztva a talicskában.** A kiegyensúlyozatlan rakomány a talicska felborulását okozhatja.
6. **A rakománynak a nehezebb részét rakja alulra.**
7. **A rakomány súlypontja legyen a bal és jobb kitémasztó láb között.** Amennyiben túl széles a rakomány, akkor azt úgy helyezze a talicskára, hogy jobb és bal oldalon azonos távolságra lógjon ki.
8. **A talicskát vízszintes helyen rakja meg és rakja ki.**

#### KARBANTARTÁS

1. **A talicskát karbantartás vagy ellenőrzés céljából vízszintes helyen állítsa le, és nyomja meg a fékgombot is.**

#### BIZTONSÁGI ELŐÍRÁSOK AZ AKKUS TALICSKA HASZNÁLATÁHOZ

1. **A talicska használata közben viseljen megfelelő munkaruhát és csúszásmentes cipőt.** A legjobb védelmet egy merev orrú és csúszásmentes talpú munkabakancs nyújtja.
2. **A tárgyak/anyagok szállítása előtt ellenőrizze le az útvonalat.** Ellenőrizze le az útvonalat és győződjön meg arról, hogy a rakományt biztonságosan fogja tudni szállítani, és nincs olyan kockázat, amely a talicska feletti ellenőrzés elvesztését okozhatja.
3. **Síkos, laza és nem stabil talajon legyen nagyon óvatos.** A nedves és síkos talajokon (nedves fű, hó, jég), valamint a laza és nem stabil talajokon (homok, kavics) a kerék súrlódása kisebb lesz, vagy a kerék akár ki is pöröghet, továbbá a fékezés sem lesz hatásos.
4. **A talicskát túlságosan meredek lejtőkön használni nem szabad.** Előzze meg a súlyos sérüléseket okozó felborulást, elesést, megcsúszást stb. Az ajánlott maximális lejtőnél nagyobb lejtőn való haladás növeli a stabilitás elvesztésének a kockázatát.

5. **Lejtőn való haladáskor álljon stabilan a lábán, a talicskát keresztirányban tolja (ne föl és le), rendkívül óvatosan kanyarodjon.** Előzze meg a súlyos sérüléseket okozó felborulást, elesést, megcsúszást stb.
6. **A talicskát ne állítsa le lejtőn (illetve itt ne hagyja felügyelet nélkül), valamint a talicskát lehetőleg vízszintes és szilárd talajon állítsa le.** A talicska lejtőn leállítva instabil. A talicska csak vízszintes talajon állítható le biztonságos módon.
7. **Ha a talicskával lejtőn kell megállnia, akkor a talicskát állítsa le vagy fel irányba, és a kereket támassza ki ékkel, illetve kapcsolja be az elektronikus féket.**
8. **Ha a talicskát felügyelet nélkül hagyja, akkor a kereket fékezze be, illetve a talicskát biztonságos helyen állítsa le.** A fék meggátolja a kerék véletlen elfordulását, javítja a talicska stabil állását.
9. **Ha a talicskát valamilyen rámpán használja, akkor a rámpa legyen tiszta, megfelelő teherbírású és biztonságos.** A balesetek elkerülése érdekében a rámpa legyen tiszta és erős (amely elbírja a rakományt, a talicskát és a talicska használóját). Ha szükséges, akkor a rámpát alulról meg kell támasztani, meg kell előzni a rámpa behajlását és oldalra való elmozdulását. A rámpa legyen annyira széles, hogy a talicskát biztonságosan lehessen vezetni a rámpán.
10. **A rámpát ne hosszabbítsa meg deszkával, illetve veszélyes helyen a rámpa legyen ellátva korláttal is.** Ha a rámpát árkok felett használja, akkor legyen különösen óvatos, előzze meg a súlyos sérülést okozó leesést. Árkok felett a rámpa legyen ellátva korláttal, amely megakadályozza a talicska leesését.
11. **A használatba vétel előtt a talicskán minden csavarkötést húzzon meg.**
12. **A talicskát nem szabad túlterhelni.** Becsülje meg a rakomány tömegét, a talicskába csak a teherbírásának megfelelő tömeget rakjon be. A túlságosan nagy tömeg nehezebben mozgatható és kormányozható, nehezebben biztosítható a rakomány biztonságos és stabil mozgatása.
13. **A talicskába ne rakjon túl magasan rakományt.** A túl magas, vagy a talicskából kinyúló rakomány elmozdulás esetén a talicska felborulását okozhatja.

14. **A rakományt (az anyagtól függően), szükség esetén ládában szállítsa, vagy használjon rögzítő eszközöket.** A szállítás közben elmozduló rakomány a stabilitás elvesztését okozhatja, aminek következtében a talicska felborulhat.
15. **A talicska fogantyúit mindig két kézzel fogja.** A talicska feletti uralom elvesztése súlyos sérülésekhez vezethet.
16. **Ha a talicskát nem használja, akkor azt kapcsolja le és az akkumulátort is szerelje ki.** A működtető kapcsolóval való lekapcsolás megakadályozza, hogy a talicskát illetéktelen személyek vagy gyerekek használják.
17. **A talicskát közúton használni tilos.** A közúton való használatot a rendőrség jogszabály-ellenes tevékenységnek minősítheti és büntetést szabhat ki.
18. **Ha a talicskával magasság-különbségeket kell legyőzni, akkor az ehhez használt palló legyen erős és szilárd, biztonsággal bírja el a talicska, a rakomány és a felhasználó súlyát. Ügyeljen arra, hogy a palló dőlésszöge ne legyen 10°-nál nagyobb, a pallón lassan és óvatosan mozogjon. A stabilitásvesztés és a gyors mozgás felborulást/leesést okozhat.**
19. **A talicskát ne javítsa és ne alakítsa át.**

#### FELHASZNÁLÁS

- 1 **Használat közben álljon a talicska mögött, és a két fogantyút fogja meg.**
2. **A talicskát nem szabad a teknőben ülve működtetni.**
3. **A talicskában embereket szállítani tilos.**
4. **Amikor a talicskát hátramenetbe kapcsolja, akkor legyen nagyon óvatos és folyamatosan figyelje, hogy hová lép.**
5. **Rossz látási viszonyok mellett a talicskát ne használja, mert akadályokba ütközhet.**
6. **Egyenetlen talajon csökkentse a talicska haladási sebességét és legyen óvatos.**
7. **A talicskát ne tolja puha talajon, mert a talicska felborulhat vagy elakadhat a puha talajban.**

8. **A talicskát ne használja 20°-nál nagyobb dőlésszögű lejtőn.**
9. **Bármilyen probléma esetén a talicskát azonnal állítsa le (lehetőleg vízszintes helyen). A talicska ellenőrzése előtt a féket is aktiválja.**
10. **Ügyeljen arra, hogy a talicska elektromos kábelei ne akadjanak el valamiben.**

#### HASZNÁLAT LEJTŐN

1. **A lejtőn keresztirányban (nem le és fel) mozogjon a talicskával.**
2. **Csökkentse a haladási sebességet és legyen óvatosabb.**
3. **Induláskor vagy leálláskor legyen figyelmes.**
4. **A rakomány a lejtőn instabil, lehetőleg rögzítse a rakományt a talicskában.**
5. **A talaj tulajdonságaitól függően a talicska elvesztheti a stabilitását, ezért a rakomány tömege ne legyen túl nagy.**
6. **Lejtőn korlátozottabb a kilátás a talicska mögül, ne rakja meg túl magasan a talicskát.**
7. **A talicskát túlságosan meredek lejtőn ne állítsa le. A talicskát sík és vízszintes felületen állítsa le, majd kapcsolja le a tápfeszültséget.**
8. **Lejtőn haladva ne váltson sebességet és ne kanyarodjon hirtelen.**
9. **A lejtőn felfelé haladva ne kapcsolja le a hajtást.** A talicska lefelé mozdulhat el és balesetet okozhat.
10. **Lejtőn való használat előtt az akkumulátort tölts fel. Ha az akkumulátor le van merülve, akkor azt mindenképpen tölts fel.**
  - A készülék működés közben elektromágneses mezőt hoz létre, amely negatívan befolyásolhatja az aktív vagy passzív orvosi implantátumok (pl. szívritmus szabályozó készülék) működését és életveszélyes helyzetet idézhet elő. Ha ilyen implantátum van a testébe beültetve, akkor a készülék használatba vétele előtt konzultáljon a kezelőorvosával.

## AKKUMULÁTORTÖLTŐ BIZTONSÁGI UTASÍTÁSOK

- A töltés megkezdése előtt olvassa el a használati útmutatót.
- Az akkumulátortöltőt csak beltérben szabad használni. Az akkumulátortöltőt védje esőtől, nedvességtől és 40°C-nál magasabb hőmérsékletektől.
- Az 1. táblázatban feltüntetett akkumulátortöltőt kizárólag csak az 1. táblázatban megadott akkumulátorok töltéséhez szabad használni.
- Az akkumulátortöltőt nem használhatják olyan testi, értelmi, érzékszervi fogyatékos, vagy tapasztalatlan személyek (gyermeket is beleértve), akik nem képesek a készülék biztonságos használatára, kivéve azon eseteket, amikor a készüléket más felelős személy utasításai szerint és felügyelete mellett használják. A készülék nem játék, azzal gyerekek nem játszhatnak. Általában feltételezzük, hogy a hálózati adapterhez kiscserekek (0 és 3 év között) nem férnek hozzá, illetve nagyobb gyerekek (3 és 8 év között), felügyelet nélkül nem fogják használni. Előfordulhat, hogy súlyosabb testi vagy szellemi fogyatékos személyek nem felelnek meg az EN 60335-1 és EN IEC 60335-2-29 szabvány követelményeinek.
- Az akkumulátor töltése közben biztosítsa a helyiség megfelelő szellőztetését, mert például a sérült akkumulátorból veszélyes gőz szivároghat ki.
- Az akkumulátor töltése közben a környezeti hőmérséklet legyen 10 °C és 40°C között.
- Az akkumulátortöltőt óvja meg leeséstől és nedvesség behatolásától, valamint s szigetelő részek sérülésétől.



## AZ AKKUMULÁTOR HASZNÁLATÁHOZ KAPCSOLÓDÓ BIZTONSÁGI UTASÍTÁSOK

- Az akkumulátort védje az esőtől és nedvességtől, erős fagytól és 50°C-nál magasabb hőmérséklettől, valamint mechanikus sérülésektől (pl. leeséstől). Az akkumulátort ne szerelje szét és ne dobja tűzbe, illetve ne zárja rövidre. Az akkumulátort teljesen feltöltve tárolja, így meghosszabbítható az akkumulátor élettartama. Az akkumulátort néhány hónap tárolás után (legkésőbb hat hónap múlva) ismét teljesen töltsse fel. Az akkumulátort ne tárolja fagyponnalatti hőmérsékleten.

## VIII. Szerviz és karbantartás

- Bármilyen szerviz vagy karbantartási munka megkezdése előtt a működtető kapcsolót kapcsolja „0” állásba és az akkumulátorokat vegye ki.
- A talicska az életriklusa alatt nem igényel speciális karbantartást.
- Ellenőrizze le a gumiabroncsban a légnyomást, szükség esetén töltsse fel az abroncsban található nyomásértékre.
- A talicska eltávolítása előtt az akkumulátorokat vegye ki és teljesen töltsse fel, illetve a tárolás közben az akkumulátor töltöttségét időnként ellenőrizze le (a lemerült akkumulátor maradandó sérülést szenvedhet).
- Ha a talicska, az akkumulátor vagy az akkumulátortöltő meghibásodott, akkor vásároljon eredeti alkatrészt a gyártótól. A talicska javításához csak eredeti alkatrészeket szabad felhasználni. A használható akkumulátorokat és akkumulátortöltőket az 1. táblázat tartalmazza. Amennyiben más alkatrésze van szüksége, akkor használja a 7. ábrát, amelyeken a robbantott ábra számozása szerint azonosíthatja be az adott alkatrészt.

## IX. A címkéken található jelek magyarázata (10. ábra)

(akkus talicska, akkumulátor és akkumulátortöltő)

	A készülék megfelel az EU vonatkozó harmonizáló jogszabályainak.
	A használatba vétel előtt olvassa el a használati útmutatót.
	Használat közben viseljen merev orrú és csúszásgátló védőcipőt (bakancsot).
	Lejtőn ne változtasson menetirányt.
	A talicskát sík és vízszintes helyen rakodja meg.
	A rakományt (anyagot) egyenletesen ossza el. Az egyenetlenül felrakott rakomány elmozdulhat, és a súlypont elmozdulása a talicska feletti uralom elvesztéséhez vezethet.

	A szállító kocsi közúton használni tilos.
	A szállító kocsi székében személyeket szállítani tilos.
	Max. haladási sebesség előre.
	Max. haladási sebesség hátra.
	Maximális terhelhetőség.
	Maximális lejtőszög (felfelé haladásakor).
	Maximális lejtőszög (lefelé haladásakor).
	Maximális terhelés lejtőn való haladáskor.
	Maximális terhelés lejtőn való haladáskor.
	Az akkus talicskát esős időben is lehet használni.
	A karbantartás vagy tisztítás megkezdése előtt az akkumulátorokat vegye ki az akkus talicskából.
	Az egyenfeszültségű akkumulátortöltő csatlakozó polaritása.
	Az akkumulátortöltőt csak beltérben használja. A készüléket nedvességtől, víztől és esőtől óvja.
$T_a \leq 40^\circ C$	Névleges környezeti hőmérséklet töltés közben.
	Biztosító
	II. védelmi osztályba sorolt készülék.
	Lejárt életriklusú elektromos készülék és akkumulátor (lásd lent).
	Az akkumulátort ne tegye ki közvetlen napsütésnek és 50°C feletti hőmérsékletnek.

	Az akkumulátort tűzbe dobni tilos, felrobbanhat.
	Az akkumulátor pólusokat óvja meg a víztől.
XX mAh / XX Wh	Akkumulátor kapacitása / akkumulátor terhelhetősége.
SN	Gyártási szám. Az év és hónap adatot a termék sorszáma követi.

3. táblázat

## X. Tárolás

- A talicskát száraz helyen, gyerekektől elzárva, 40°C-nál alacsonyabb hőmérsékleten tárolja. A talicskát óvja a közvetlen napsütéstől és hőforrásoktól.
- Az akkumulátort tárolás közben védje az esőtől és nedvességtől, fagytól és 50°C-nál magasabb hőmérséklettől, valamint mechanikus sérülésektől (pl. leeséstől). Az akkumulátort ne szerelje szét és ne dobja tűzbe. Az akkumulátort teljesen feltöltve tárolja, így meghosszabbítható az akkumulátor élettartama. Az akkumulátort néhány hónap tárolás után (legkésőbb hat hónap múlva) ismét teljesen töltsse fel.

## XI. Hulladék megsemmisítés

### CSOMAGOLÓ ANYAG

- A csomagolást az anyagának megfelelő hulladékgyűjtő konténerbe dobja ki.

### LEJÁRT ÉLETRIKLUSÚ ELEKTROMOS KÉSZÜLÉKEK



- Az elektromos és elektronikus hulladékokról szóló 2012/19/EU számú európai irányelv, valamint az idevonatkozó nemzeti törvények szerint az ilyen hulladékot alapanyagokra szelektálva szét kell bontani, és a környezetet nem károsító módon újra kell hasznosítani. Ilyen hulladékokat tilos a háztartási hulladékok közé kidobni. A megsemmisítés előtt az akkumulátort ki kell szerelni, és kijelölt gyűjtőhelyen kell leadni (az újrahazsírítás érdekében). A szelektált és elektromos hulladék gyűjtőhelyekről a polgármesteri hivatalban vagy a készülék eladójánál kaphat további információkat.

## XII. Garancia és garanciális feltételek

### GARANCIÁLIS IDŐ

A mindenkor érvényes, vonatkozó jogszabályok, törvények rendelkezéseivel összhangban a Madal Bal Kft. az Ön által megvásárolt termékre a jótállási jegyen feltüntetett garanciaidőt ad. A termék javítását a Madal Bal Kft.-vel szerződéses kapcsolatban álló szakszerviz a garanciális időszakban díjmentesen végzi el.

### GARANCIÁLIS IDŐ ALATTI ÉS GARANCIÁLIS IDŐ UTÁNI SZERVIZELÉS

A termékek javítását végző szakszervizek címe, a javítás ügymenetével kapcsolatos információk a [www.madalbal.hu](http://www.madalbal.hu) weboldalon találhatóak meg, illetve a szakszervizek felsorolása a termék vásárlásának helyén is beszerezhető. Tanácsadással a (1)-297-1277 ügyfélszolgálati telefonszámon állunk ügyfeleink rendelkezésére.

## EK Megfelelőségi nyilatkozat

A nyilatkozat tárgya, modell vagy típus, termékazonosító:

Extol® Premium 8891941

Akkus talicska SHARE 20 V

A gyártó: Madal Bal a.s. • Bartošova 40/3, CZ-760 01 Zlín • Cégszám: 49433717

kijelenti,

hogy a fent megnevezett termék megfelel az Európai Unió harmonizáló rendeletek és irányelvek előírásainak: 2006/42/EK; 2011/65/EU; 2014/30/EU;

A jelen nyilatkozat kiadásáért kizárólag a gyártó a felelős.

**Harmonizáló szabványok (és módosító mellékleteik, ha ilyenek vannak), amelyeket a megfelelőség nyilatkozat kiállításához felhasználtunk, és amelyek alapján a megfelelőségi nyilatkozatot kiállítottuk:**

EN 62841-1:2015; EN 1175:2020; EN 1757:2022; EN ISO 12100:2010;  
EN IEC 55014-1:2021; EN IEC 55014-2:2021; EN IEC 63000:2018

A műszaki dokumentáció 2006/42/EK szerinti összeállítását Martin Šenkýř hajtotta végre, a Madal Bal a.s. társaság székhelyén: Průmyslová zóna Příluky 244, 760 01 Zlín, Cseh Köztársaság.  
A műszaki dokumentáció (a 2006/42/EK szerint), a Madal Bal, a.s. társaság fent feltüntetett székhelyén áll rendelkezésre.

Az EK megfelelőségi nyilatkozat kiadásának a helye és dátuma: Zlín, 2024. 11. 15.

A Madal Bal, a.s. nevében:

Martin Šenkýř  
igazgatótanácsi tag

## Einleitung

Sehr geehrter Kunde,

wir bedanken uns für Ihr Vertrauen, dass Sie der Marke Extol® durch den Kauf dieses Produktes geschenkt haben. Das Produkt wurde Zuverlässigkeits-, Sicherheits- und Qualitätstests unterzogen, die durch Normen und Vorschriften der Europäischen Union vorgeschrieben werden.

Im Falle von jeglichen Fragen wenden Sie sich bitte an unseren Kunden- und Beratungsservice:

[www.extol.eu](http://www.extol.eu)

**Hersteller:** Madal Bal a. s., Průmyslová zóna Příluky 244, 76001 Zlín, Tschechische Republik

**Herausgegeben am:** 11. 11. 2024

## I. Charakteristik – Verwendungszweck



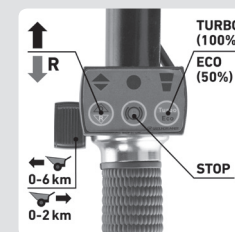
Die Akku-Schubkarre Extol® Premium **SHARE 20 V** mit elektrischem Zusatzantrieb über **2 Akkus des Akkuprogramms SHARE 20 V**, mit stufenlos einstellbarer

Vorwärts- und Rückwärtsgeschwindigkeit ist für den Transport von festen, losen oder dichten Materialien in schwierigem Gelände konzipiert. Die Akku-Schubkarre ist mit einem Reifen für den Einsatz im Gelände ausgestattet. Der elektrische Antrieb beschleunigt den Materialtransport erheblich und reduziert die Ermüdung des Bedieners, was die Produktivität deutlich erhöht.

- ✓ Mit der Akku-Schubkarre kann man auch **bei regnerischem Wetter** arbeiten.
- ✓ Am rechten Griff befindet sich ein Bedienfeld, auf dem die Fahrgeschwindigkeit stufenlos eingestellt werden kann, die Fahrrichtung mit einer Taste festgelegt werden kann, **die elektronische Bremse für einen vollständigen Stopp aktiviert werden kann** oder **DER TURBOANTRIEB** (100 % der Motorleistung) bei höherer Last oder der **ECO-Antrieb** (50 % der Motorleistung) bei geringerer Last für eine längere Lebensdauer der Akkus eingestellt werden kann.

- ✓ **Der bürstenlose Motor** (ohne Kohlebürsten) hat eine höhere Leistungsabgabe bei geringerem Stromverbrauch – für eine längere Lebensdauer der Akkus und eine längere Lebensdauer.
- ✓ Wenn die Stromzufuhr durch die Akkus abgeschaltet wird oder wenn keine Akkus eingelegt sind, kann die Akku-Schubkarre wie eine klassische Schubkarre ohne Motor frei bewegt werden.
- ✓ Die Akku-Schubkarre wird **ohne Akkus und ohne Ladegerät** zu einem niedrigeren Verkaufspreis geliefert, falls der Benutzer Akkus und Ladegerät für andere Akku-Geräte des Akkuprogramms SHARE 20 V bereits erworben hat. Verwenden Sie für den Betrieb der Akku-Schubkarre Akkus mit einer Kapazität von mindestens 2× 8 Ah, Akkus mit einer geringeren Kapazität werden schneller entladen. Es ist möglich, Akkus mit unterschiedlichen Kapazitäten zu kombinieren, z. B. 6 Ah und 8 Ah, aber der Akku mit einer geringeren Kapazität entlädt sich schneller und die für den Betrieb erforderliche Spannung wird dann nicht erreicht.

ONE-BATTERY SYSTEM  
**SHARE 20V**



**TURBO  
ECONOMY**



**BRUSHLESS MOTOR**

**AKKUS UND LADEGERÄTE FÜR DAS AKKU-PROGRAMM SHARE 20 V  
ZU ERWERBEN FÜR DIE STROMVERSORGUNG DER AKKU-SCHUBKARRE**

Akku SHARE 20 V	Modellbezeichnung (Bestell-Nr.)	Ladegeräte SHARE 20 V	Modellbezeichnung (Bestell-Nr.)
Akku 8 000 mAh	Extol® 8891886	2× 3,5 A Ladegerät (für 2 Akkus)	Extol® 8891894
Akku 6 000 mAh	Extol® 8891885	4× 3,5 A Ladegerät (für 4 Akkus)*	Extol® 8891895

\* Nach dem Aufladen von 2 Akkus können 2 weitere aufgeladen werden.

**Tabelle 1**

**AKKUS FÜR AKKU-GERÄTE SHARE 20 V**

✓ Die Li-Ionen-Akkus des Akku-Programms **SHARE 20 V** sind von sehr hoher Qualität und haben eine lange Lebensdauer und sind für anspruchsvolle Arbeit mit Akku-Geräten ausgelegt.

✓ Um langfristig eine hohe Leistung (Lebensdauer) der Akkus des Programms **SHARE 20 V** im Vergleich zu billigen Li-Ionen-Akkus zu gewährleisten, verfügen sie über eine Reihe von Schutzfunktionen, die von einer komplexen Steuerelektronik direkt im Akku gesteuert werden.

Diese Funktionen umfassen:

- **Sorgfältige Steuerung des Ladevorgangs** (schonendes kontrolliertes Hochfahren der Ladespannung und des Ladestroms, Schutz vor Überstrom oder Überspannung, Schutz vor Überladung – Beendigung des Ladevorgangs).
- **Überlastschutz** (gegen hohe Stromaufnahme durch Überlastung des Gerätes).
- **Überlastungsschutz bei niedrigen oder hohen Temperaturen - bei niedrigen oder hohen Temperaturen werden die Akkukapazität und die Leistung des Werkzeugs reduziert** (Temperatur für Akkueinsatz -10 °C bis +40 °C).
- **Kontinuierliche Erfassung und Auswertung von Temperatur, Spannung und Eingangs-/Ausgangsstrom.**
- **Bereitschaftsbetrieb** – wenn das Werkzeug nicht benutzt wird, wird der Akku in den Ruhezustand versetzt, um die Selbstentladung zu minimieren (keinesfalls gänzlich auszuschließen); wenn das Werkzeug wieder gestartet wird, geht der Akku in den Betriebsmodus über.
- **Schutz gegen völlige Entladung** (Entladung unterhalb eines bestimmten Schwellenwerts, der für den Akku schädlich ist; der Akku unterbricht während des Betriebs die Stromzufuhr, wenn die Entladegrenze des Werkzeugs erreicht ist).
- Akkus **SHARE 20 V** erfüllen die technischen Anforderungen der Normen: **EN 62841; EN 62133; UN 38.3**

✓ Dank der sehr langsamen Selbstentladung der Li-Ionen-Akkus, ist der Akku auch lange nach dem Aufladen einsatzbereit, darüber hinaus kann der Li-Ionen-Akku jederzeit aufgeladen werden, unabhängig vom Ladezustand, ohne seine Kapazität zu reduzieren.



**II. Technische Spezifikation**

Modellbezeichnung / Bestellnummer	8891941 (ohne Akku und ohne Ladegerät)
Max. Belastung (Tragfähigkeit)	150 kg
Geschwindigkeit	
Stufenlos einstellbare Geschwindigkeit für Vorwärtsfahrt	0-6 km/h
Stufenlos einstellbare Geschwindigkeit für Rückwärtsfahrt	0-2 km/h
Max. Motorleistung	500 W
Gewicht ohne Akku	24,2 kg
Max. Abmessungen (H × L × B)	70,5 × 147 × 65,5 cm
Volumen/Material der Mulde	80 l/Metall
IP-Nummer der gesamten Schubkarre	IP64
Anzahl der für die Stromversorgung erforderlichen Akkus	2
Geeignete Akkus für die Stromversorgung	SHARE 20 V (siehe Tabelle 1)
Empfohlene Kapazität der Akkus SHARE 20 V 1)	2 × 6 Ah oder besser 2 × 8 Ah
Empfohlenes Ladegerät	8891894 (für 2 Akkus)
Klemmenspannung von 2 Batterien ohne Belastung	40 V DC (2 × 20 V)
Klemmenspannung von 2 Akkus bei Belastung	36 V DC (2 × 18 V)
Umgebungstemperatur beim Laden der Akkus	10 °C bis 40 °C
Umgebungstemperatur für den Einsatz der Akku-Schubkarre	-10 °C bis +40 °C
Aufblasbarer Reifen	JA
Erforderlicher Reifendruck 2)	2,8 bar (280 kPa)
Reifendurchmesser	410 mm
Schalldruckpegel L <sub>pA</sub> ; Unsicherheit K	≤ 70 dB(A); K=± 3 dB(A)
Schalldruckpegel L <sub>wA</sub> ; Unsicherheit K	≤ 80 dB(A); K=± 3 dB(A)
Vibrationswert am Griff a <sub>h</sub> (Summe von drei Achsen); Unsicherheit K	≤ 2,5 m/s <sup>2</sup> ; K=± 1,5 m/s <sup>2</sup>

- 1) Die Lebensdauer des Akkus hängt von seiner Kapazität ab. Wir empfehlen den Einsatz von SHARE 20 V Akkus mit einer Kapazität von 6 Ah oder besser 8 Ah, siehe Tabelle 1. Es ist möglich, Akkus mit unterschiedlichen Kapazitäten zu kombinieren, z. B. 6 Ah und 8 Ah, aber Akkus mit einer geringeren Kapazität entladen sich schneller und die für den Betrieb erforderliche Spannung wird dann nicht erreicht.
- 2) Beachten Sie die Angaben zum richtigen Reifendruck, die auf dem Reifen zu finden sind. Die in der technischen Spezifikation angegebenen Daten können aufgrund einer möglichen Änderung bei der Produktion unterschiedlich sein.

**⚠️ WARNUNG**

• Lesen Sie vor der Vorbereitung der Akku-Schubkarre die komplette Bedienungsanleitung und halten Sie diese in der Nähe des Gerätes, damit sich der Bediener mit ihr vertraut machen kann. Wenn Sie das Produkt ausleihen oder verkaufen, legen Sie bitte auch diese Bedienungsanleitung bei. Verhindern Sie

die Beschädigung dieser Bedienungsanleitung. Der Hersteller trägt keine Verantwortung für Schäden infolge vom Gebrauch des Gerätes im Widerspruch zu dieser Bedienungsanleitung. Machen Sie sich vor dem Gebrauch des Gerätes mit allen seinen Bedienungselementen und Bestandteilen und auch mit dem Ausschalten des Gerätes vertraut, um es im Falle einer gefährlichen Situation sofort ausschalten zu können. Überprüfen Sie vor Gebrauch, ob alle Bestandteile fest angezogen sind und ob nicht ein Teil des Gerätes, wie z. B. die Sicherheitselemente, beschädigt bzw. falsch installiert sind, oder ob sie nicht am jeweiligen Ort fehlen. Überprüfen Sie auch die Isolierung des Netzkabels oder den Stecker des Ladegeräts auf mögliche Schäden. Eine Akku-Schubkarre, ein Akku oder ein Ladegerät mit beschädigten oder fehlenden Teilen darf nicht benutzt werden und muss in einer autorisierten Werkstatt der Marke Extol® repariert werden – siehe Kapitel Instandhaltung und Service oder die Webseite am Anfang der Bedienungsanleitung.

### III. Bestandteile und Bedienungselemente

#### Abb. 4, Position – Beschreibung

- 1) Betriebsschalter zum Ein-/Ausschalten der Stromversorgung durch Akkus
- 2) Display mit Anzeige des Akkuladestatus – graphisch und mittels Spannungswert

#### Abb. 5, Position – Beschreibung

- 1) Die Taste zum Aktivieren des Elektroantriebs und zum Einstellen der Fahrgeschwindigkeit – wenn diese Taste nicht gedrückt wird, wird das Antriebssystem deaktiviert, aber die Drehung des Rads wird nicht blockiert und die Schubkarre kann ohne Elektroantrieb verwendet werden. Um frei ohne Bremse fahren zu können, schalten Sie die Stromversorgung durch Akkus ab, indem Sie den Betriebsschalter in die Position „0“ stellen. Wenn die Stromversorgung durch Akkus eingeschaltet ist, verfügt die Akku-Schubkarre über ein elektronisches Bremssystem auf absteigendem Gelände, ohne dass der Elektroantrieb eingeschaltet wird.
- 2) Taste zum Einstellen der Fahrtrichtung (Drehung) – Taste „D“ für die Vorwärtsfahrt: Kontrollleuchte 6) leuchtet; Taste „R“ für die Rückwärtsfahrt: Kontrollleuchte 5) leuchtet.
- 3) Bremse-Taste – durch Drücken der Taste wird die Drehung des Rads gesperrt und die Kontrollleuchte 7) leuchtet rot, wenn die Bremse nicht aktiviert ist, leuchtet die Kontrollleuchte 7) grün.
- 4) Taste zur Einstellung der Motorleistung – durch Drücken der Taste „TURBO“ wird die Motorleistung auf 100 % (bei höherer Last) eingestellt, beim Einschalten leuchtet die Kontrollleuchte 8); durch Drücken der Taste „ECO“ kann man die Motorleistung auf 50 % (bei geringerer Last für eine längere Lebensdauer des Akkus) einstellen, beim Einschalten leuchtet die Kontrollleuchte 9).
- 5)–9) Kontrollleuchten der Einstellungen – für deren Bedeutung siehe Punkte 1)–4).

### IV. Vorbereitung der Akku-Schubkarre zur Anwendung

- Bauen Sie die Akku-Schubkarre gemäß den Schritten 1–5 (Abb. 1) zusammen. Bis auf die Befestigung des Rades (Schritt 1) ziehen Sie bitte die Schrauben in allen folgenden Schritten nicht fest, damit die Anlage für den Einbau der anderen Einzelteile beweglich bleibt. Alle Schraubverbindungen sind zum Schluss fest anzuziehen. Anschließend stellen Sie die Position der Steuerung gemäß Abb. 3 ein.

#### ANSCHLUSS VON STECKERN

- Stecken Sie die Kabelstecker des Rades und der Steuerung in die Steckdosen, wie in Abb. 2 gezeigt. Stecken Sie den Stecker waagrecht ganz in die Buchse und schrauben Sie dann die Flansche ganz ein. Andernfalls entsteht keine leitende Verbindung und die Schubkarre funktioniert überhaupt nicht oder eine Regelung oder Funktion der Schubkarre funktioniert nicht.

#### BEFESTIGUNG DER KABEL MIT KABELBINDERN

- Befestigen Sie die Kabel an den Rahmenrohren, wie in Abb. 4 gezeigt, so dass die Kabel nicht frei hängen, da sie sonst während der Fahrt an einem Gegenstand hängen bleiben und beschädigt oder aus den Steckern gezogen werden könnten.
- Prüfen Sie vor dem Einsatz der Schubkarre den Reifendruck mit einem Manometer. Beachten Sie die Angaben zum richtigen Reifendruck, die auf dem Reifen zu finden sind.

#### LADEN DES AKKUS

- Um den Ladezustand des Akkus zu überprüfen, drücken Sie die Taste auf dem Akku. Je nach Anzahl der leuchtenden LEDs und der erwarteten Laufzeit und Belastung laden Sie den Akku bei Bedarf auf. Ist der Akku vollständig aufgeladen, leuchten alle LEDs. Der Akku kann in jedem Ladezustand aufgeladen werden, ohne dass seine Kapazität beeinträchtigt wird.

#### HINWEIS

- Für den Betrieb der Akku-Schubkarre dürfen nur die in Tabelle 1 aufgeführten Akkus verwendet werden und zum Aufladen dürfen nur die aufgeführten Ladegeräte verwendet werden. Die Verwendung eines

anderen Ladegeräts kann aufgrund ungeeigneter Ladeparameter zum Brand oder Explosion führen.

#### HINWEIS

- Laden Sie den Akku im Temperaturbereich von 10 °C bis 40 °C.

#### a) Stecken Sie die Akkus zuerst in die Schlitze des festgelegten Ladegeräts.

#### b) Bevor Sie das Ladegerät an die Stromversorgung anschließen, überprüfen Sie, ob die Steckdosenspannung dem auf dem Schild des Ladegeräts angegebenen Spannungsbereich entspricht und ob das Ladegerät kein beschädigtes Netzkabel (z. B. Isolierung) Abdeckung, Ladeanschlüsse usw. aufweist. Überprüfen Sie auch den Akku auf Schäden.

#### WARNUNG

- Wenn das Ladegerät oder die Akkus beschädigt sind, dürfen sie nicht verwendet werden und müssen durch ein einwandfreies Original des Herstellers ersetzt werden.

#### c) Verbinden Sie das Ladegerät mit dem Stromnetz.

- Beim Ladegerät **Extol® Premium 8891894** (Modell mit Ladestrom 2× 3,5 A) leuchtet beim Laden die rote Kontrollleuchte und die grüne Kontrollleuchte blinkt. Wenn der Akku vollständig aufgeladen ist, leuchtet nur die grüne Kontrollleuchte. Wenn der Akku nicht an der entsprechenden Stelle des Ladegeräts eingelegt ist, leuchtet nur die rote Kontrollleuchte.
- Legen Sie nach dem Aufladen beide Akkus in die Schlitze des Akkufachs ein und achten Sie darauf, dass die Akkus bis zum Anschlag eingeschoben werden, bis sie einrasten.

#### UNGEFÄHRE LADEZEITEN DER AKKUS

Akku SHARE 20 V	2× 3,5 A Ladegerät Extol® 8891894 (für 2 Akkus) 4× 3,5 A Ladegerät Extol® 8891895 (für 4 Akkus)
8 000 mAh	140 min.
6 000 mAh	105 min.

Tabelle 2

#### d) Trennen Sie nach dem Aufladen zuerst das Ladegerät von der Stromversorgung und ziehen Sie dann den Akku aus den Ladeschächten, indem Sie die Taste am Akku gedrückt halten.

- Legen Sie nach dem Aufladen beide Akkus in die Schlitze des Akkufachs, bis die Akkus hörbar einrasten. Vergewissern Sie sich nach dem Einsetzen beider Akkus, dass diese nicht von Hand entnommen werden können.

### V. Einschalten / Fahrgeschwindigkeit / Bremse / Akkuladestatus / Ausschalten

#### EINSCHALTEN

- 1) Um die Akku-Schubkarre zu benutzen, stellen Sie zunächst den Betriebsschalter (Abb. 4, Position 1) in Position I. Solange sich der Betriebsschalter nicht in Stellung I befindet, kann keine Funktion aktiviert werden.
- 2) Drücken Sie die Taste „D“ auf dem Bedienfeld (Abb. 5, Position 2) für die Vorwärtsfahrt und die Taste „R“ auf dem Bedienfeld für die Rückwärtsfahrt – die entsprechende Kontrollleuchte leuchtet auf, siehe Beschreibung der Einzelteile in Abb. 5.

#### INBEWEGUNGSSETZUNG, FAHRGESCHWINDIGKEIT, AUSSCHALTEN DES ANTRIEBS

- Drücken Sie den Hebel (Abb. 5, Position 1), um die Akku-Schubkarre in Bewegung zu setzen. Die Fahrgeschwindigkeit wird durch die Stärke des Hebeldrucks reguliert. Durch Loslassen des Hebels wird der elektrische Antrieb ausgeschaltet.
- Wenn der Betriebsschalter (Abb. 4, Position 1) eingeschaltet ist, ist es schwierig, mit der Akku-Schubkarre ohne elektrischen Antrieb zu fahren, da die elektrische Bremse eingeschaltet ist. Dies ist besonders wichtig bei Fahrten an Steigungen, es handelt sich um ein Zusatzbremssystem. Wenn Sie die Akku-Schubkarre ohne elektrischen Antrieb bewegen wollen, stellen Sie den Betriebsschalter (Abb. 4, Position 1) in die Position 0, so dass die Akku-Schubkarre ohne Widerstand bewegt werden kann. Das Gleiche gilt, wenn die Akkus nicht in das Akkufach eingelegt sind.

## BREMSE

- Wenn Sie sofort anhalten müssen, drücken Sie die Bremstaste (Abb. 5, Position 3). Wenn die Bremse nicht aktiviert ist, leuchtet die Kontrollleuchte (Abb. 5, Position 7) grün, wenn sie aktiviert ist, leuchtet sie rot.

## AKKULADEZUSTAND

- Der Akkuladezustand kann auf dem Display (Abb. 4, Position 2) anhand einer grafischen Darstellung ermittelt werden. Die Anzahl der grün leuchtenden Felder zeigt den Ladezustand an. Rot leuchtende Felder zeigen an, dass der Akku entladen ist.

## ELEKTRISCHER SCHUTZ GEGEN TIEFENTLADUNG

- Der SHARE 20 V Akku verfügt über einen elektrischen Schutz gegen Tiefentladung des Akkus während des Betriebs des Werkzeugs. Er zeigt sich dadurch, dass der Akku plötzlich keinen Strom mehr liefert und der Motor somit nicht mehr läuft. Dieser Schutz verhindert nicht die natürliche Selbstentladung des Akkus während der Lagerung der Akku-Schubkarre.

## ! WARNUNG

- Achten Sie bei der Benutzung der Akku-Schubkarre auf die Belastung und die Neigung der Ebene, wie in Abb. 6 gezeigt und in den Anweisungen in Kap. VI. und VII angegeben wird.

## AUSSCHALTEN, AUSSERBETRIEBNAHME

- Wenn Sie die Akku-Schubkarre nicht benutzen, stellen Sie den Betriebsschalter (Abb. 4, Position 1) in Position „0“. Wir empfehlen, die Akkus aus dem Akkufach zu entnehmen und vollständig aufzuladen. Die Akkus unterliegen einer natürlichen Selbstentladung, die schneller ist, wenn die Akkus im Werkzeug eingelegt sind. Laden Sie sie daher regelmäßig auf – der Ladezustand kann durch Drücken der Taste auf dem Akku und durch die Anzahl der leuchtenden Felder auf dem Akku festgestellt werden. Wenn Sie die Akkus in einem entladenen Zustand lagern, werden sie beschädigt.

## VI. Allgemeine Sicherheitshinweise

### ! WARNUNG!

**Es ist nötig, alle Sicherheitsanweisungen, die Gebrauchsanleitung, Abbildungen und Vorschriften, die zu diesem Werkzeug mitgeliefert wurden, durchzulesen.** Die Nichteinhaltung jeglicher nachfolgender Anweisungen kann zu Unfällen durch Strom, zu Bränden und/oder zu ernsthaften Verletzungen von Personen kommen.

**Sämtliche Anweisungen und die Gebrauchsanleitung müssen aufbewahrt werden, damit man später je nach Bedarf noch einmal reinschauen kann.**

*Mit dem Ausdruck „Elektrowerkzeug“ ist in allen nachstehend aufgeführten Warnhinweisen Elektrowerkzeug gemeint, das vom Netz gespeist wird (mit beweglicher Zuleitung), oder Elektrowerkzeug, das aus Batterien gespeist wird (ohne bewegliche Zuleitung).*

### 1) SICHERHEIT DES ARBEITSUMFELDES

- a) **Der Arbeitsplatz muss sauber gehalten werden und gut beleuchtet sein.** Unordnung und dunkle Räume sind häufig die Ursache von Unfällen.
- b) **Elektrowerkzeug darf nicht im Milieu mit Explosionsgefahr, wo sich brennbare Flüssigkeiten, Gase oder Staub befinden, benutzt werden.** Im Elektrowerkzeug entstehen Funken, welche Staub oder Dämpfe anzünden können.
- c) **Bei der Benutzung von Elektrowerkzeug ist es nötig, den Zutritt von Kindern und weiterer Personen zu verhindern.** Wenn die Bedienung gestört wird, kann sie die Kontrolle über die ausgeübte Tätigkeit verlieren.

### 2) ELEKTRISCHE SICHERHEIT

- a) **Der Stecker der beweglichen Zuleitung des Elektrowerkzeuges muss der Netzsteckdose entsprechen. Der Stecker darf niemals auf keine Art und Weise modifiziert werden. Zusammen mit Werkzeugen, die Erdung haben, dürfen keine Steckeradapter verwendet werden.** Stecker, die nicht durch Veränderungen entwertet sind, und entsprechende Steckdosen schränken die Unfallgefahr durch Strom ein.
- b) **Die Bedienung darf geerdete Gegenstände, wie z. B. Rohre, Zentralheizungskörper,**

**Herde und Kühlschränke, nicht mit dem Körper berühren.** Die Unfallgefahr durch Strom ist größer, wenn Ihr Körper mit der Erde verbunden ist.

- c) **Elektrowerkzeug darf nicht Regen, Feuchtigkeit oder Nässe ausgesetzt werden.** Sofern in das Elektrowerkzeug Wasser eindringt, erhöht sich die Unfallgefahr durch Strom.
  - d) **Die bewegliche Zuleitung darf nicht zu anderen Zwecken benutzt werden. Elektrowerkzeug darf nicht an der Zuleitung getragen oder gezogen werden, auch darf der Stecker nicht durch Ziehen an der Zuleitung aus der Steckdose gezogen werden. Es ist nötig, die Zuleitung vor Hitze, Fett, scharfen Kanten oder beweglichen Teilen zu schützen.** Beschädigte oder verhedderte Zuleitungen erhöhen die Unfallgefahr durch Strom.
  - e) **Sofern Elektrowerkzeug draußen benutzt wird, muss ein Verlängerungskabel benutzt werden, dass für Außenanwendung geeignet ist.** Die Nutzung einer Verlängerungszuleitung für Außenanwendung schränkt die Unfallgefahr durch Strom ein.
  - f) **Sofern Elektrowerkzeug in feuchten Räumlichkeiten benutzt wird, ist es nötig, die Einspeisung durch einen Stromschutzschalter (RCD) abzusichern.** Die Anwendung eines RCD Schalters schränkt die Unfallgefahr durch Strom ein.  
*Der Ausdruck „Stromschutzschalter (RCD)“ kann durch den Ausdruck „Fehlerstrom-Schutzschalter (GFCI)“ oder „Fehlervoltage-Schutzschalter (ELCB)“ (Schutzschalter für entweichenden Strom) ersetzt werden.*
- ### 3) SICHERHEIT DER PERSONEN
- a) **Bei der Anwendung von Elektrowerkzeug muss die Bedienung aufmerksam sein, sie muss sich dem widmen, was sie gerade tut, und sie muss sich konzentrieren und vernünftig überlegen. Elektrowerkzeug darf nicht benutzt werden, sofern die Bedienung müde ist oder unter Einfluss von Drogen, Alkohol oder Arzneimitteln steht.** Eine kurzzeitige Unaufmerksamkeit kann bei der Anwendung von Elektrowerkzeug zu ernsthaften Verletzungen von Personen führen.
  - b) **Verwenden Sie persönliche Arbeitsschuttmittel. Verwenden Sie immer Augenschutz.** Arbeitsschuttmittel wie z. B. Beatmungsgeräte, Sicherheitsschuhwerk mit rutschfester Sohle, eine harte Kopfbedeckung oder Gehörschutz, welche im Einklang mit den Arbeitsbedingungen benutzt werden, senken die Gefahr von Verletzungen von Personen.
  - c) **Es ist nötig, ein ungewolltes Anlassen des Gerätes zu vermeiden. Es ist nötig, sich zu vergewissern, dass sich der Schalter vor dem Anschluss des Steckers in die Steckdose und/oder beim Anschluss eines Batteriesets, beim Tragen oder Versetzen des Werkzeuges in der Position „AUS“ befindet.** Ein Herumtragen des Werkzeuges mit dem Finger auf dem Schalter oder Anschluss des Steckers des Werkzeuges mit eingeschaltetem Schalter kann die Ursache für Unfälle sein.
  - d) **Vor dem Einschalten des Werkzeuges ist es nötig, alle Einstell- und Regulierinstrumente oder Schlüssel zu entfernen.** Ein Regulierinstrument oder Schlüssel, der an einem rotierenden Teil des Elektrowerkzeuges befestigt bleibt, kann die Ursache von Verletzungen von Personen sein.
  - e) **Die Bedienung muss nur dort arbeiten, wo sie sicher hinkommt. Die Bedienung muss immer eine stabile Stellung und Gleichgewicht bewahren.** Das ermöglicht eine bessere Kontrolle über das Elektrowerkzeug in unvorhergesehenen Situationen.
  - f) **Ziehen Sie geeignete Kleidung an. Tragen Sie keine lose Kleidung und keinen Schmuck. Die Bedienung muss darauf achten, dass sich ihre Haare und Kleidung in genügend Entfernung von beweglichen Teilen befinden.** Lose Kleidung, Schmuck und langes Haar können durch bewegliche Teile erfasst werden.
  - g) **Sofern Mittel zum Anschluss von Einrichtungen zum Absaugen und Sammeln von Staub zur Verfügung stehen, ist es nötig, solche Einrichtungen anzuschließen und korrekt zu nutzen.** Die Benutzung solcher Einrichtungen kann die Gefahr, die durch entstehenden Staub verursacht wird, einschränken.



- h) Die Bedienung darf nicht zulassen, dass sie wegen der Routine, die aus dem häufigen Benutzen des Werkzeuges resultiert, selbstgefällig wird, und dass sie die Grundsätze der Sicherheit des Werkzeuges ignoriert. Unvorsichtige Tätigkeit kann im Bruchteil einer Sekunde ernsthafte Verletzungen verursachen.

#### 4) ANWENDUNG UND WARTUNG VON ELEKTROWERKZEUG

- a) Elektrowerkzeug darf nicht überlastet werden. Es ist nötig, richtiges Elektrowerkzeug zu verwenden, das für die durchzuführende Arbeit bestimmt ist. Richtiges Elektrowerkzeug wird die Arbeit, für die es konstruiert wurde, besser und sicherer ausüben.
- b) Es darf kein Elektrowerkzeug benutzt werden, das man nicht mit einem Schalter ein- und ausschalten kann. Jegliches Elektrowerkzeug, das nicht mit einem Schalter bedient werden kann, ist gefährlich und muss repariert werden.
- c) Vor jeglicher Einregulierung, Austausch von Zubehör oder vor der Einlagerung des Elektrowerkzeuges ist es nötig, den Stecker aus der Netzsteckdose zu ziehen und/oder das Batterieset vom Elektrowerkzeug zu entnehmen, sofern es abnehmbar ist. Diese vorbeugenden Sicherheitsmaßnahmen schränken die Gefahr eines zufälligen Anlassens des Elektrowerkzeuges ein.
- d) Nicht benutztes Elektrowerkzeug muss man außerhalb der Reichweite von Kindern lagern, und man darf Personen, die nicht mit dem Elektrowerkzeug oder mit diesen Anweisungen vertraut gemacht wurden, nicht erlauben, es zu benutzen. Elektrowerkzeug ist in Händen von unerfahrenen Nutzern gefährlich.
- e) Elektrowerkzeug und Zubehör muss gewartet werden. Es ist nötig, die Einstellung der sich bewegenden Teile und deren Beweglichkeit zu überprüfen, sich auf Risse, zerbrochene Teile und jegliche andere Umstände zu konzentrieren, welche die Funktion des Elektrowerkzeuges gefährden können. Sofern das Werkzeug beschädigt ist, muss vor dem nächsten Gebrauch dessen Reparatur veranlasst werden. Viele

Unfälle werden durch ungenügende Wartung des Elektrowerkzeuges verursacht.

- f) Schneidwerkzeuge müssen scharf und sauber gehalten werden. Richtig gewartete und geschärfte Schneidwerkzeuge werden mit kleinerer Wahrscheinlichkeit am Material hängen bleiben oder blockieren, und die Arbeit mit ihnen kann leichter kontrolliert werden.
- g) Elektrowerkzeug, Zubehör, Arbeitsinstrumente usw. müssen im Einklang mit diesen Anweisungen und auf so eine Art und Weise benutzt werden, die für das konkrete Elektrowerkzeug vorgeschrieben wurde, und dies unter Berücksichtigung der gegebenen Arbeitsbedingungen und der Art der durchgeführten Arbeit. Die Nutzung von Elektrowerkzeug zur Durchführung anderer Tätigkeiten, als für welche es bestimmt war, kann zu gefährlichen Situationen führen.
- h) Griffe und Halterungen müssen trocken, sauber und ohne Fettrückstände gehalten werden. Schlüpfrige Griffe und Halterungen ermöglichen in unerwarteten Situationen kein sicheres Halten und keine Kontrolle über das Werkzeug.

#### 5) BENUTZUNG UND WARTUNG VON BATTERIEBETRIEBENEM WERKZEUG

- a) Laden Sie das Werkzeug nur mit einem Ladegerät auf, das vom Hersteller bestimmt ist. Ein Ladegerät, das für einen bestimmten Batterietyp geeignet ist, kann bei der Anwendung eines unterschiedlichen Batterietyps einen Brand verursachen.
- b) Benutzen Sie das Werkzeug nur mit dem Batterieset, das ausdrücklich für das gegebene Werkzeug bestimmt ist. Die Anwendung von jeglichen anderen Batteriesets kann Verletzungen oder einen Brand verursachen.
- c) Sofern das Batterieset gerade nicht verwendet wird, dann schützen Sie es vor dem Kontakt mit anderen Metallgegenständen, wie Büroklammern, Münzen, Schlüsseln, Nägeln, Schrauben oder anderen kleinen Metallgegenständen, welche die Verbindung eines Kontaktes der Batterie mit einem anderen verursachen können. Ein Kurzschluss der Batteriekontakte kann Verbrennungen oder einen Brand verursachen.

- d) Bei unkorrekter Anwendung können Flüssigkeiten aus der Batterie entweichen; vermeiden Sie den Kontakt mit ihnen. Kommt es zu einem zufälligen Kontakt mit diesen Flüssigkeiten, spülen Sie die betroffene Stelle mit einem Wasserstrahl ab. Gelangt diese Flüssigkeit in die Augen, suchen Sie ausserdem ärztliche Hilfe auf. Die aus der Batterie austretenden Flüssigkeiten können Entzündungen oder Verbrennungen verursachen.
- e) Ein Batterieset oder Werkzeug, das beschädigt oder umgebaut wurde, darf nicht benutzt werden. Beschädigte oder umgebaute Akkumulatoren können sich unvorhersehbar verhalten, was Brand, Explosion oder Unfallgefahr zur Folge haben kann.
- f) Batteriesets oder Werkzeuge dürfen keiner übermäßigen Temperatur oder gar Feuer ausgesetzt werden. Das Aussetzen von Feuer oder einer höheren Temperatur als 130°C kann eine Explosion verursachen.
- g) Es ist nötig, alle Anweisungen des Aufladens einzuhalten, und das Batterieset oder das Werkzeug nicht außerhalb des Temperaturbereichs aufzuladen, der in der Gebrauchsanleitung aufgeführt ist. Nicht korrekte Aufladung oder Aufladung bei Temperaturen, die sich außerhalb des angegebenen Bereiches befinden, können die Batterie beschädigen und das Risiko eines Brandes erhöhen.

#### 6) SERVICE

- a) Beauftragen Sie mit Reparaturen Ihres batteriebetriebenen Werkzeuges eine qualifizierte Person, die identische Ersatzteile verwenden wird. Auf diese Art und Weise wird das gleiche Sicherheitsniveau der Werkzeuge wie vor der Reparatur sichergestellt.
- b) Beschädigte Batteriesets dürfen nie repariert werden. Die Reparatur von Batteriesets sollte nur beim Hersteller oder in einer autorisierten Servicewerkstatt durchgeführt werden.

## VII. Sicherheitshinweise für die Akku-Schubkarre

### LADEN DER LASTEN

- Überladen Sie die Maschine nicht. Befolgen Sie beim Laden die in diesem Handbuch aufgeführten Anweisungen und Grenzen für die Belastung.
- Sichern Sie die Lasten gut mit Spanngurten.
- Wenn Lasten aus der Mulde herausragen, besteht Unfallgefahr durch herabfallende Gegenstände oder Kontakt mit Hindernissen, wie z. B. Wänden.
- Stellen Sie sicher, dass sich geladene Lasten unterhalb Ihrer Augen befinden. Wenn die Last zu hoch ist, ist es gefährlich, da die Aussicht der Bedienperson begrenzt ist. Außerdem besteht Kipp- und Verletzungsgefahr, da die Last wahrscheinlich nicht ausgeglichen ist.
- Laden Sie die Lasten gleichmäßig. Bei ungleichmäßiger Beladung besteht Kipp- und Verletzungsgefahr, da die Last wahrscheinlich nicht ausgeglichen ist.
- Stellen Sie sicher, dass schwere Lasten zuerst geladen werden, um eine richtige Lastverteilung zu gewährleisten.
- Bewegen Sie den vorderen und Seitenschutzrahmen beim Erweitern nicht außerhalb deren Grenzposition. Verlängern Sie die Seitenschutzrahmen beim Ausfahren so, dass die rechte und die linke Seite gleich lang sind und verteilen die die Lasten gleichmäßig.
- Be- und Entladen Sie die Lasten auf einer ebenen Fläche.

### WARTUNG

- Stellen Sie immer sicher, dass dieses Gerät auf einer ebenen Fläche geparkt ist, und sichern Sie den Bremshebel, bevor Sie es abstellen oder bevor Sie dessen Kontrolle oder Wartung durchführen.

## SICHERHEITSHINWEISE ZUM GEBRAUCH DER AKKU-SCHUBKARRE

- 1. Tragen Sie immer rutschfeste Schuhe und Schutzkleidung, wenn Sie mit diesem Gerät arbeiten.** Rutschfeste Sicherheitsschuhe mit fester und geschlossener Vorderkappe verringern das Verletzungsrisiko.
- 2. Überprüfen Sie den Weg, bevor Sie Gegenstände/Materialien mit der Schubkarre befördern.** Machen Sie sich mit dem geplanten Weg vertraut und stellen Sie sicher, dass er breit genug ist, damit Sie mit dem beladenen Gerät sicher fahren können (dies verhindert den Verlust der Kontrolle über das Gerät).
- 3. Auf rutschigem, unbefestigtem und instabilem Untergrund seien Sie äußerst vorsichtig.** Nasse und rutschige Oberflächen, wie feuchte Grasflächen, Schnee oder Eis, sowie unbefestigter und instabiler Untergrund, wie Sand oder Kies, können dazu führen, dass das Gerät die Traktion verliert, und können einen negativen Einfluss auf die Lenkung, Stabilität und das Bremsen haben.
- 4. Verwenden Sie dieses Gerät nicht an sehr steilen Hängen.** Dies verringert das Risiko, Kontrolle zu verlieren, zu rutschen und zu fallen, was zu Verletzungen führen könnte. Steigungen, die größer als die maximal empfohlenen Steigungen sind, und Seitenneigungen können das Risiko der Instabilität erhöhen und die Fähigkeit, sicher anzuhalten, beeinträchtigen.
- 5. Stellen Sie bei der Arbeit an Hängen immer sicher, dass Sie eine stabile Lage haben, immer quer zu dem Hang arbeiten, niemals aufwärts oder abwärts, und seien Sie äußerst vorsichtig, wenn Sie die Richtung ändern.** Dies verringert das Risiko, Kontrolle zu verlieren, zu rutschen und zu fallen, was zu Verletzungen führen könnte.
- 6. Zum Anhalten, Be- und Entladen nutzen Sie immer, wenn es möglich ist, ebene Flächen, und lassen Sie das Gerät niemals unbeaufsichtigt an einem Hang stehen.** Dieses Gerät ist weniger stabil, wenn es an einem Hang abgestellt wird, als wenn es auf einer ebenen Fläche geparkt wird.
- 7. Wenn Sie an einem Hang anhalten, drehen Sie das Gerät zum Hang hin oder vom Hang weg und blockieren Sie das Rad mit der elektronischen Bremse.**

- 8. Wenn Sie das Gerät unbeaufsichtigt lassen, aktivieren Sie die Bremse, sobald das Gerät auf einem sicheren Platz steht.** Die Bremse verhindert die unerwünschte Bewegung des Vorderrads und kann die Stabilität verbessern.
- 9. Stellen Sie sicher, dass die Rampen sauber, fest und sicher sind.** Um das Verletzungsrisiko zu verringern, müssen alle Rampen frei von losen Teilen und Verschmutzungen und stark genug sein, um das Gewicht der zu erwartenden Lasten zu tragen, die über sie fahren werden. Sie müssen unten und auf beiden Seiten ausreichend abgestützt sein, um bei Belastung ihre Durchbiegung und seitliche Bewegung zu vermeiden. Alle Rampen müssen breit genug sein, um die Stabilität beim Transport von Fracht zu gewährleisten.
- 10. Vermeiden Sie das Verlängern von Rampen ohne Sicherheitsplatten oder Geländer über offene Flächen.** Erhöhte offene Flächen und offene Gruben können zu Stürzen führen und die Gefahr schwerer Verletzungen erhöhen. Verwenden Sie auf Rampen über offenen Flächen Sicherheitsplatten oder Geländer, um zu verhindern, dass dieses Gerät von der Rampe abrollt.
- 11. Vergewissern Sie sich vor der Verwendung, dass alle Schrauben fest angezogen sind.**
- 12. Verwenden Sie dieses Gerät nie, wenn es überladen ist.** Stellen Sie sicher, dass das Gerät genügend Kapazität für die Gegenstände oder Materialien hat, die Sie transportieren werden. Übermäßige Belastung erschwert die Handhabung und das Anhalten des Geräts, verlängert die Bremszeit und -strecke und erhöht das Risiko der Instabilität.
- 13. Verwenden Sie das Gerät nie, wenn das Material zu viel in die Höhe gestapelt (geladen) ist.** Material, das über die Seitenwände gestapelt ist oder über die Seitenwände hinausragt, kann verursachen, dass sich der Schwerpunkt des Geräts verlagert, was zum Verlust der Kontrolle über das Gerät führt.
- 14. Zur Sicherung der Lasten verwenden Sie Container und Spanngurte.** Lose und/oder ungesicherte Lasten können sich eher verschieben, was zur Verlust der Stabilität und Kontrolle führen kann.

- 15. Halten Sie die Griffe immer fest.** Der Verlust der Kontrolle kann das Verletzungsrisiko erhöhen.
  - 16. Wenn das Gerät nicht verwendet wird, schalten Sie den Betriebsschalter aus und entfernen Sie den Akku.** Das Ausschalten mit dem Betriebsschalter verhindert das Einschalten des Elektroantriebs, beispielsweise durch Kinder oder andere ungeschulte oder unbefugte Personen.
  - 17. Dieses Gerät darf nicht auf öffentlichen Straßen verwendet werden.** Die Verwendung dieser Schubkarre auf öffentlichen Straßen ist illegal und kann zu Strafen am jeweiligen Ort sowie zu Personenschäden führen.
  - 18. Verwenden Sie beim Be- und/oder Entladen dieses Geräts oder beim Transport des Geräts zwischen verschiedenen Ebenen harte Platten mit rutschfester Oberfläche und einer Funktion, die ihre Trennung verhindert.** Achten Sie darauf, dass die Neigung der Platte nicht 10% überschreitet und bedienen Sie das Gerät langsam und vorsichtig. Instabilität und schnelle Bedienung können zum Umkippen und/oder Herunterfallen führen.
  - 19. Reparieren oder modifizieren Sie dieses Gerät nicht.**
- ### ANWENDUNG
- 1. Stellen Sie sich beim Bedienen dieses Geräts hinter das Gerät und halten Sie die Griffe fest.**
  - 2. Bedienen Sie das Gerät nicht, wenn Sie auf dem Gerät fahren.**
  - 3. Erlauben Sie anderen Personen nicht, auf diesem Gerät zu fahren.**
  - 4. Wenn Sie mit diesem Gerät rückwärts fahren oder rückwärts gehen, schauen Sie nach hinten und achten Sie darauf, dass Sie nicht ausrutschen oder stolpern.**
  - 5. Verwenden Sie das Gerät nicht bei schlechter Sicht, da die Gefahr besteht, auf Hindernisse zu stoßen.**
  - 6. Verringern Sie die Geschwindigkeit und seien Sie äußerst vorsichtig, wenn Sie dieses Gerät auf unebenen Oberflächen betreiben.**

- 7. Vermeiden Sie weiche Oberflächen, wenn Sie das Gerät verwenden, um ein Umkippen aufgrund des Zusammenbruchs des Straßenrandes zu vermeiden.**
- 8. Betreiben Sie dieses Gerät nicht an ansteigenden Hängen mit einer Neigung von mehr als 20%.**
- 9. Wenn ein Problem auftritt, halten Sie mit dem Gerät auf einer ebenen Fläche an. Ziehen Sie die Bremse an, bevor Sie das Gerät überprüfen.**
- 10. Achten Sie darauf, dass die Kabel nicht an Lasten oder Hindernissen stecken bleiben.**

### VERWENDUNG AN HÄNGEN

- 1. Fahren Sie quer zum Hang (auf einer Höhenlinie).**
  - 2. Stellen Sie sicher, dass Sie die Geschwindigkeit verringern, und seien Sie äußerst vorsichtig.**
  - 3. Seien Sie beim Anfahren und Anhalten am Hang sehr vorsichtig.**
  - 4. Da Lasten an Hängen weniger standfest sind, sichern Sie sie gut mit Seilen.**
  - 5. Da dieses Gerät nach Beschaffenheit der Straßenoberfläche instabil wird, reduzieren Sie seine Belastung auf ein Minimum.**
  - 6. Da die Sicht an Hängen eingeschränkt ist, reduzieren Sie die Höhe der Fracht auf ein Minimum.**
  - 7. Parken Sie dieses Gerät nicht an sehr steilen Hängen. Parken Sie das Gerät auf einer ebenen Fläche und schalten Sie die Stromversorgung ab.**
  - 8. Ändern Sie an steilen Hängen nicht die Richtung oder die Geschwindigkeit.**
  - 9. Lassen Sie den Auslöseschalter an ansteigenden Hängen nicht los.** Das Gerät könnte rückwärts fahren, was zu einem Unfall führen könnte.
  - 10. Stellen Sie vor Arbeitsbeginn auf Hängen sicher, dass der Akku ausreichend geladen ist. Wenn der Akku nicht ausreichend geladen ist, laden Sie ihn oder ersetzen Sie ihn durch einen voll aufgeladenen Akku.**
- Das Gerät bildet während seines Betriebs ein elektromagnetisches Feld, das die Funktionsfähigkeit von aktiven bzw.

passiven medizinischen Implantaten (Herzschrittmachern) negativ beeinflussen und das Leben des Nutzers gefährden kann. Informieren Sie sich vor dem Gebrauch dieses Gerätes beim Arzt oder Implantathersteller, ob Sie mit diesem Gerät arbeiten dürfen.

### SICHERHEITSAUWEISUNGEN FÜR DAS AKKULADEGERÄT

- Lesen Sie vor dem Aufladen die Bedienungsanleitung.
- Das Ladegerät ist nur für das Laden in Innenräumen bestimmt. Es muss vor Regen, hoher Luftfeuchtigkeit und Temperaturen über 40°C geschützt werden.
- Das Ladegerät ist nur zum Laden der in Tabelle 1 aufgeführten Akkus bestimmt und darf nicht zum Laden anderer Akkus oder für andere Zwecke verwendet werden.
- Verhindern Sie die Benutzung des Ladegeräts durch Personen (inklusive Kinder), denen ihre körperliche, sensorische oder geistige Unfähigkeit oder Mangel an ausreichenden Erfahrungen und Kenntnissen keine sichere Anwendung des Gerätes ohne Aufsicht oder Belehrung ermöglichen. Kinder dürfen nicht mit dem Gerät spielen. Im Allgemeinen wird die Verwendung des Ladegeräts durch sehr kleine Kinder (einschließlich 0-3 Jahre) und die unbeaufsichtigte Verwendung durch jüngere Kinder (Alter über 3 Jahre unter 8 Jahre) nicht berücksichtigt. Es wird anerkannt, dass schwerbehinderte Menschen möglicherweise Bedürfnisse haben, die über die in den Normen EN 60335-1 und EN IEC 60335-2-29 festgelegten Standards hinausgehen.
- Beim Aufladen ist eine ausreichende Lüftung zu gewährleisten, da beim Laden Dämpfe entweichen können, wenn der Kompressor-Batterie durch falschen Umgang beschädigt ist (z.B. infolge eines Sturzes).
- Laden Sie den Akku im Umgebungstemperaturbereich von 10°C bis 40°C.
- Schützen Sie das Ladegerät vor Stößen und Stürzen, verhindern Sie, dass Wasser in das Ladegerät eindringt und die Isolierung des Netzkabels oder Steckers beschädigt wird.

### SICHERHEITSAUWEISUNGEN FÜR DEN AKKU

- Schützen Sie den Akku vor Regen, hoher Luftfeuchtigkeit, hohen Temperaturen (über 50°C), mechanischen Beschädigungen (Stöße und Fall) und

öffnen, verbrennen und kurzschließen Sie ihn niemals. Bewahren Sie den Akku voll aufgeladen auf. Für eine möglichst lange Lebensdauer laden Sie ihn alle 6 Monate wieder voll auf. Lagern Sie den Akku nicht bei Minusgraden.

## VIII. Wartung und Pflege

- Vor der Wartung stellen Sie den Betriebsschalter in die Position „0“ und nehmen Sie die Akkus heraus.
- Das Gerät erfordert während seiner Lebensdauer keine spezielle Instandhaltung.
- Bevor Sie die Schubkarre benutzen, prüfen Sie den Reifendruck mit einem Manometer und wenn nötig, muss der Druck an den auf dem Reifen angegebenen Wert angepasst werden.
- Wenn Sie das Werkzeug nicht benutzen, laden Sie die Akkus vollständig auf, bevor Sie es einlagern, und prüfen Sie regelmäßig, ob die Akkus nicht entladen sind. Lagern Sie sie nicht leer, da sie sonst beschädigt werden und durch neue ersetzt werden müssen.
- Wenn ein Teil der Akku-Schubkarre, das Ladegerät oder die Batterie beschädigt ist, benutzen Sie sie nicht und stellen Sie sicher, dass sie durch Originalteile des Herstellers ersetzt werden. Aus Sicherheitsgründen müssen nur Originalteile vom Hersteller benutzt werden. Die Akkus und Ladegeräte sind in Tabelle 1 aufgeführt. Wenn weitere Teile bestellt werden müssen, finden Sie in Abb. 7 eine technische Zeichnung, in der die einzelnen Teile nummeriert sind.

## IX. Die Bedeutung der Kennzeichnungen auf den Schildern

(Akku-Schubkarre, Akku und Ladegerät)

	Das Produkt entspricht den einschlägigen EU-Harmonisierungsrechtsvorschriften.
	Lesen Sie vor der Benutzung die Gebrauchsanleitung.
	Tragen Sie bei der Arbeit mit dem Gerät feste, rutschfeste Schuhe.

	Ändern Sie an Hängen nicht die Fahrtrichtung.
	Laden Sie Lasten (Fracht) auf einer ebenen Fläche.
	Verteilen Sie die Last gleichmäßig. Ungleichmäßig verteilte Last kann beim Transport zur Verlagerung des Schwerpunktes führen. Während der Fahrt kann es dann zu ungewollten Bewegungen der Last und zum Verlust der Kontrolle über das Gerät kommen.
	Das Gerät darf nicht im Straßenverkehr eingesetzt werden.
	Das Gerät ist nicht zum Transport von Personen bestimmt.
	Max. Fahrgeschwindigkeit vorwärts.
	Max. Fahrgeschwindigkeit rückwärts.
	Maximale Tragfähigkeit.
	Maximale Steigung im Gelände.
	Max. Senkung im Gelände.
	Max. 5°
	Maximale Tragfähigkeit bei Steigung am Hang.
	Die Akku-Schubkarre darf bei regnerischem Wetter benutzt werden.
	Nehmen Sie vor der Wartung beide Akkus aus der Akku-Schubkarre.
	Polarität des Gleichspannungssteckers zum Laden des Akkus.

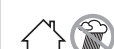
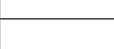
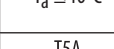

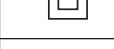


	Benutzen Sie das Ladegerät nur im Innenbereich. Vor Regen und Eindringen von Wasser schützen.
$T_a \leq 40^\circ\text{C}$	Nominale Umgebungstemperatur zum Laden.
	Sicherung.
	Gerät der Schutzklasse II.
	Altgeräte und Altkakus, siehe unten.
	Setzen Sie die Akkus nicht Temperaturen über 50 °C und direkter Sonneneinstrahlung aus.
	Verbrennen Sie die Akkus nicht, es könnte zu einer Explosion kommen.
	Kontakt mit Wasser vermeiden.
XXmAh / XX Wh	Akkukapazität; Wattstunden Akkulebensdauer.
SN:	Seriennummer. Beinhaltet das Jahr und Monat der Herstellung und die Kennzeichnung der Produktionsserie.

Tabelle 3

## X. Lagerung

- Lagern Sie das Gerät an einem trockenen Ort außerhalb der Reichweite von Kindern bei Temperaturen unter 40 °C und ohne Akkus. Schützen Sie das Gerät vor direktem Sonnenlicht, Nagetieren und strahlenden Wärmequellen.
- Schützen Sie die Akkus während der Lagerung vor Regen, Frost, hoher Luftfeuchtigkeit, Temperaturen über 50 °C, mechanischen Beschädigungen (z. B. Herunterfallen) und öffnen oder verbrennen Sie sie niemals. Bewahren Sie den Akku voll aufgeladen auf. Für eine möglichst lange Lebensdauer laden Sie ihn alle 6 Monate wieder voll auf.

## XI. Abfallentsorgung

### VERPACKUNGSMATERIALIEN

- Werfen Sie die Verpackungen in den entsprechenden Container für sortierten Abfall.

### ELEKTROGERÄTE UND AKKUS MIT ABGELAUFENER LEBENSDAUER



- Gemäß der Richtlinie (EU) 2012/19 dürfen unbrauchbare Elektrogeräte nicht im Hausmüll entsorgt, sondern müssen zu einer ökologischen

Entsorgung an Sammelstellen für Elektrogeräte übergeben werden, da sie umweltgefährdende Komponenten enthalten. Die Akkus müssen aus dem Elektrogerät entfernt werden, bevor es entsorgt wird. Die Akkus müssen zur umweltgerechten Entsorgung und zum Metallrecycling separat bei einem Akku-Recyclingzentrum abgegeben werden. Information über Sammelstellen für Elektrogeräte und Akkus und die Bedingungen der Sammlung erhalten Sie auf dem Gemeindeamt oder beim Verkäufer.

## ES-Konformitätserklärung

Gegenstand der Erklärung – Modell, Produktidentifizierung:

Extol® Premium 8891941

Akku-Schubkarre SHARE 20 V

Hersteller Madal Bal a.s. • Bartošova 40/3, CZ-760 01 Zlín • ID-Nr.: 49433717

erklärt,

dass der vorgenannte Gegenstand der Erklärung in Übereinstimmung mit allen einschlägigen harmonisierenden Rechtsvorschriften der Europäischen Union steht:

2006/42 ES; (EU) 2011/65; (EU) 2014/30;

Diese Erklärung wird auf ausschließliche Verantwortung des Herstellers herausgegeben.

**Harmonisierte Normen (inklusive ihrer Änderungsanlagen, falls diese existieren), die zur Beurteilung der Konformität verwendet wurden und auf deren Grundlage die Konformität erklärt wird:**

EN 62841-1:2015; EN 1175:2020; EN 1757:2022; EN ISO 12100:2010;  
EN IEC 55014-1:2021; EN IEC 55014-2:2021; EN IEC 63000:2018

Die Fertigstellung der technischen Dokumentation (2006/42 ES) führte Martin Šenkýř mit Sitz an der Adresse der Gesellschaft Madal Bal a.s., Průmyslová zóna Příluky 244, 760 01 Zlín, Tschechische Republik, durch. Die technische Dokumentation (2006/42 EG) steht an der vorgenannten Adresse der Gesellschaft Madal Bal, a.s. zur Verfügung.

**Ort und Datum der Herausgabe der EU-Konformitätserklärung:** Zlín 15.11.2024

Im Namen der Gesellschaft Madal Bal, a.s.:

Martin Šenkýř

Vorstandsmitglied der Gesellschaft

## Introduction

Dear customer,

Thank you for the confidence you have shown in the Extol® brand by purchasing this product. This product has been tested for reliability, safety and quality according to the prescribed norms and regulations of the European Union.

Contact our customer and consulting centre for any questions at:

[www.extol.eu](http://www.extol.eu)

**Manufacturer:** Madal Bal a. s., Průmyslová zóna Příluky 244, 76001 Zlín, Czech Republic

**Date of issue:** 11. 11. 2024

## I. Description – purpose of use

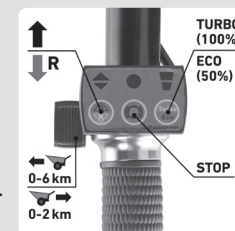


Battery-powered wheelbarrow of the Extol® Premium **SHARE 20 V** brand with an auxiliary electric drive powered by **2 batteries from the SHARE 20 V** product line, with

variable travel speed control forward and reverse, it is intended for transporting solid, granular or thick materials in demanding terrain. The battery-powered wheelbarrow is equipped with a terrain tyre. Thanks to the electric drive, the transport of materials is made significantly faster, whilst reducing fatigue of the user, which significantly increases work productivity.

- ✓ It is possible to work with the battery-powered wheelbarrow even when it is **raining**.
- ✓ There is a control panel on the right handle, by means of which it is possible to smoothly control the travel speed, set the travel direction using a button, **activate an electronic brake for a complete stop** or set **TURBO drive** (100% motor power output) for greater loads or **ECO drive** (50% motor power output) for smaller loads in order to achieve a longer battery life.
- ✓ **Brushless motor** without carbon brushes provides more power output with lower power consumption for longer battery life and also has a longer lifespan.
- ✓ After turning off the power supply from the battery or when batteries are removed, the battery-powered wheelbarrow can be moved freely like an ordinary wheelbarrow without a motor.
- ✓ The battery-powered wheelbarrow is supplied **without batteries and without a charger** for a lower purchase price for the situation, where the user already has batteries and a charger that was purchased for other battery-powered tools from the SHARE 20 V cordless program. For powering the battery-powered wheelbarrow, use batteries with a capacity of at least 2× 6 Ah, or better yet with a capacity of 2× 8 Ah, i.e. batteries with a lower capacity will discharge faster. Batteries of various capacities may be combined, e.g. 6 Ah with a 8 Ah, however the battery with the lower capacity will be discharged sooner and then the voltage required for operation will not be achieved.

ONE-BATTERY SYSTEM  
**SHARE 20V**



**TURBO  
ECONOMY**



**BRUSHLESS MOTOR**

**BATTERIES AND CHARGERS FOR THE SHARE 20 V PRODUCT RANGE AVAILABLE FOR PURCHASE FOR POWERING THE BATTERY-POWERED WHEELBARROW**

Battery SHARE 20 V	Model number (Part number)	Chargers SHARE 20 V	Model number (Part number)
Battery 8 000 mAh	Extol® 8891886	2× 3.5 A charger (for 2 batteries)	Extol® 8891894
Battery 6 000 mAh	Extol® 8891885	4× 3.5 A charger (for 4 batteries)*	Extol® 8891895

\* After charging 2 batteries, it will charge the other 2.

**Table 1**

**BATTERIES FOR THE SHARE 20V CORDLESS POWER TOOL RANGE**

- ✓ Li-ion batteries from the **SHARE 20 V** cordless program are of very high quality with a long lifetime and are intended for demanding work with cordless power tools.
- ✓ To ensure long-term high performance (lifetime) of batteries from the **SHARE 20 V** cordless program, unlike cheap Li-ion batteries they contain a range of protective functions controlled using complex control electronics that are integrated directly inside the battery itself.



These functions include, for example:

- **carefully controlled charging process** (gentle controlled ramp-up of the charging voltage and current, over-current and over-voltage protection, over-charging protection, charging process shut-off).
- **overload protection** (against excessive current draw caused by excessive load on the power tool).
- **protection against overload at low or high temperatures – battery capacity and performance of the power tool naturally declines at low or high temperatures** (battery operating temperature is -10° to +40°C).
- **continuous monitoring and assessment of temperature, voltage and input/output current.**
- **sleep mode** – during inactivity of the power tool, the battery goes into sleep mode to minimise (however not to completely prevent) self-discharge; when the power tool is started, the battery switches to operating mode.
- **sub-threshold discharge protection** (discharging of the battery below a certain threshold, which is damaging for the battery, the battery shuts off the supply of current during operation at the threshold discharge level).
- the **SHARE 20 V** battery meets the technical requirements of norms: **EN 62841; EN 62133; UN 38.3**



- ✓ Thanks to the very slow self-discharge of the Li-ion battery, the battery remains ready for use even long after it has been charged. Furthermore, the Li-ion battery can be recharged at any time, regardless of its charge level without reducing its capacity.



**II. Technical specifications**

Model / part number	8891941 (without battery and without charger)
Max. load capacity	150 kg
Speed	
Variable forward travel speed control	0-6 km/h
Variable reverse travel speed control	0-2 km/h
Max. motor power	500 W
Weight without batteries	24.2 kg
Max. dimensions (H × L × W)	70.5 × 147 × 65.5 cm
Volume/material of tray	80 l/metal
IP number of the entire wheelbarrow	IP64
Number of batteries required for powering	2
Batteries intended for powering	SHARE 20 V (see table 1)
Recommended SHARE 20 V battery capacity <sup>1)</sup>	2x6Ah or better yet 2x 8Ah
Recommended charger	8891894 (for 2 batteries)
Terminal voltage of 2 batteries without load	40 V DC (2× 20 V)
Terminal voltage of 2 batteries under load	36 V DC (2× 18V)
Ambient temperature for battery charging	10°C to 40°C
Ambient temperature for use of wheelbarrow	-10°C to +40°C
Tyre is inflatable	YES
Required tyre pressure <sup>2)</sup>	2.8 bar (280 kPa)
Tyre diameter	410 mm
Acoustic pressure level L <sub>pA</sub> ; uncertainty K	≤70 dB(A); K=±3 dB(A)
Acoustic pressure level L <sub>wA</sub> ; uncertainty K	≤ 80 dB(A); K= ±3 dB(A)
Vibration level on the handle a <sub>h</sub> (sum of three axes); uncertainty K	≤ 2.5 m/s <sup>2</sup> ; K= ± 1.5 m/s <sup>2</sup>

- 1) The operating time of the battery depends on its capacity. We recommend using SHARE 20 V batteries with a capacity of 6 Ah or better yet 8 Ah, see table 1. Batteries of various capacities may be combined, e.g. 6 Ah with a 8 Ah, however the battery with the lower capacity will be discharged sooner and then the voltage required for operation will not be achieved.
- 2) Adhere to the pressure value provided on the tyre. The pressure value provided in the technical specifications may change with respect to possible changes in factory production.

**⚠ WARNING**

- Prior to preparing the battery-powered wheelbarrow for use, carefully read the entire user's manual and keep it with the product so that the user can become acquainted with it. If you lend or sell the product to somebody, include this user's manual with it. Prevent this user's manual from being damaged. The manu-

facturer takes no responsibility for damages or injuries arising from use that is in contradiction to this user's manual. Before using this equipment, first acquaint yourself with all the control elements and parts as well as how to turn it off immediately in the event of a dangerous situation arising. Before using, first check that all parts are firmly attached and check that no part of the equipment, such as for example safety protective elements, is damaged or incorrectly installed, or missing. Likewise, check whether the charger has any damaged insulation on the power cord or on the power cord plug. Do not use the battery-powered wheelbarrow, battery, charger with damaged or missing parts and have this repaired or replaced at an authorised service centre for the Extol® brand - see chapter Servicing and maintenance, or the website address at the introduction to this user's manual.

### III. Parts and control elements

Fig. 4, position-description

- 1) Power switch for turning on/off power supply from the battery
- 2) Display showing the battery charge level - graphically and with voltage value.

Fig. 5, position-description

- 1) Electrical drive activation and speed setting button - when this button is not pressed, the drive system is disengaged, however, the rotation of the wheel remains unblocked and the wheelbarrow can be used without the electric drive. For disengaged travel without the brake, disconnect the power supply from the batteries by setting the power switch to position „0“. When the power supply from the battery is on, an electronic braking system for downward inclining terrain is engaged on the battery-powered wheelbarrow while there is no electric drive.
- 2) Travel direction setting (turning) button - press button „D“ for forward direction: indicator 6) is lit; press the „R“ for reverse direction: indicator 5) is lit.
- 3) Brake engagement button - press button to block the rotation of the wheel and indicator 7) will be lit red, when the brake is not engaged indicator 7) will be lit green.
- 4) Motor power level setting button - pressing the „TURBO“ button sets 100% motor power for greater loads, when turned on, indicator 8) will be lit; pressing the „ECO“ button sets 50% motor power output for lower loads to achieve a longer battery life, when turned on indicator 9) will be lit.
- 5) - 9) Setting indicators - meaning described in points 1) - 4).

### IV. Preparing the battery-powered wheelbarrow for use

- Assemble the wheelbarrow according to steps 1-5 in fig. 1. Except for the attachment of the wheel (step 1), at all subsequent steps, do not fully tighten the bolts so that the assembly remains flexible for the installation of other individual parts. Firmly tighten all the threaded connections only at the end. Subsequently, adjust the position of the control unit as shown in fig. 3.

#### CONNECTING CONNECTORS

- Insert the plugs of the cables from the wheel and from the control unit into the sockets as shown in fig. 2. Insert the plug into the socket horizontally and all the way, and then fully screw in the collars, otherwise there will not be a conductive connection and the battery-powered wheelbarrow will not run at all or some control or function will not work.

#### ATTACHING CABLES USING CABLE TIES

- Attach the cables to the tubes as shown in fig. 4 so that the cables do not hang loosely, since the cables could snag on some object during travel, which would damage them or rip them out of the connectors.
- Prior to using the battery-powered wheelbarrow, check the air pressure in the tyres using a pressure gauge. Adhere to the pressure value provided on the tyre.

#### CHARGING THE BATTERY

- To check the battery power level, press the button on the battery and based on the number of lit diodes and the expected duration and load of operation, charge the battery if necessary. If the battery is fully charged, all the LED diodes are lit. The battery can be charged from any charge level without reducing its capacity.

#### ATTENTION

- Only the batteries specified in table 1 may be used for powering the wheelbarrow and they may only be charged using the specified charger. Using different chargers could result in a fire or explosion as a result of inappropriate charging parameters.

#### ATTENTION

- Charge the battery at an ambient temperature range of 10°C - 40°C.

- 1) First insert the battery into the grooves of the specified charger.
- 2) Before connecting the charger to the power source, check that the voltage in the power socket corresponds to the voltage range specified on the label of the charger and that the charger does not have a damaged power cord (e.g. insulation), cover, charger connectors, etc. Likewise, check that the battery is not damaged.

#### WARNING

- If the charger or battery is damaged, do not use it and have it replaced with an original in perfect working order from the manufacturer.

#### c) Connect the charger to an el. power source.

- On charger Extol® Premium 8891894 (model with a charging current of 2x3.5 A), when a battery is being charged, the red indicator light is lit and the green indicator light flashes green, and when it is fully charged, only the green indicator light remains lit. In the event that no battery is inserted in the respective location, only the red indicator light will be lit.
- After charging, insert both the batteries into the grooves of the battery compartment so that the batteries are inserted all the way in, i.e. so that they click in.

#### APPROXIMATE BATTERY CHARGING TIMES

Battery SHARE 20 V	2x 3.5 A charger Extol® 8891894 (for 2 batteries)	4x 3.5 A charger Extol® 8891895 (for 4 batteries)
8 000 mAh	140 min.	
6 000 mAh	105 min.	

Table 2

- 2) After charging, first disconnect the charger from the el. power source and then, after pressing and holding down the button on the battery, slide the battery out of the grooves in the charger.
- After charging, insert both batteries into the grooves of battery compartment so that they audibly click in. After inserting both batteries, make sure that they cannot be pulled out by hand.

### V. Turning on/speed travel/brake/battery charge level/turning off

#### TURNING ON

- 1) To operate the battery-powered wheelbarrow, first set the power switch (fig. 4, position 1) to position I. When the power switch is not set to position I, it will not be possible to activate any function.
- 2) To travel forward, press button „D“ on the control panel (fig. 5, position 2); to travel in reverse, press button „R“ on the control panel - the respective indicator will be lit, see the description for fig. 5.

#### PUTTING INTO MOTION, TRAVEL SPEED, TURNING OFF THE DRIVE

- Pushing the lever (fig. 5, position 1) will put the wheelbarrow into motion. The degree to which the lever is pushed will regulate the travel speed. Releasing the lever will turn off the electric drive.
- When the power switch is turned on (fig. 4, position 1), the travel of the battery-powered wheelbarrow without the electrical drive is difficult because the electric brake is activated, which is important namely when travelling on an incline, this is an auxiliary braking system. If you wish to move the battery-powered wheelbarrow without the electric drive, set the power switch (fig. 4, position 1) to position 0, this will enable the wheelbarrow to be moved without resistance. The same applies when batteries are not inserted inside the battery compartment.

#### BRAKE

- In the event that it is necessary to immediately stop, press the brake button (fig. 5, position 3). If the brake is not activated, the indicator (fig. 5, position 7) is lit green, when it is activated it is lit red.

#### BATTERY POWER LEVEL

- The battery charge level can be seen on the display (fig. 4, position 2) graphically. The number of green-lit segments indicates the charge level. The red-lit segments indicate a level, where the battery is flat.

## ELECTRIC PROTECTION AGAINST FULL DISCHARGE

- SHARE 20 V batteries have electronic protection against full discharge of the battery during operation of the equipment, which manifests itself by the batteries suddenly ceasing to supply electrical current, where the motor drive ceases. This protection does not prevent the natural self-discharge effect of the battery when storing the battery-powered wheelbarrow.

### ⚠ WARNING

- When using the battery-powered wheelbarrow, adhere to the load and incline of the plane as described in fig. 6 and the instructions provided in chapter VI and VII.

## TURNING OFF, PUTTING IT OUT OF OPERATION

- When not using the battery-powered wheelbarrow, set the power switch (fig. 4, position 1) to position „0“, we recommend to remove the batteries from the compartment and to charge them fully. Batteries undergo a natural discharging effect, which is faster when the batteries are inserted inside the equipment, therefore, recharge them regularly - the battery charge level can be determined by pressing the button on the battery and seeing the number of the segments lit on the battery. Maintaining the battery in a discharged state will damage it.

## VI. General safety instructions

### ⚠ WARNING!

It is necessary to read all the safety instructions, the user's manual, images and regulations supplied with this power tool. Not adhering to any of the following instructions may lead to injury by electrical shock, a fire and/or a serious injury to persons.

All the instructions and the user's manual must be kept for possible future reference.

The term „power tool“ in all hereafter provided warnings is defined as an tool powered from the power grid (via a power cord) or a tool powered from a battery (without a power cord / cordless).

### 1) SAFETY IN THE WORK AREA

- a) **The work area needs to be kept clean, tidy, and well lit.** Untidiness and dark areas in the work area are sources of accidents.

- b) **The power tool must not be used in environments where there is an explosion hazard, where there are flammable liquids, gases or dust.** *The power tool generates sparks which could ignite dust or vapours.*
- c) **When using the power tool, it is necessary to prevent children and other persons access.** *If the user becomes distracted, they may lose control over the activity being performed.*

### 2) ELECTRICAL SAFETY

- a) **The plug on the power cord must correspond to the power socket outlet. The power plug must never be modified in anyway. Socket adapters must not be used with power tools that have a safety earth grounding connection.** *Power plugs that are not damaged by modifications and that correspond to the power socket will limit the danger of injury by electrical shock.*
- b) **The user's body must not come into contact with grounded objects, such as pipes, central heating radiators, stoves and refrigerators.** *The risk of injury by electrical shock is greater when your body is in contact with the ground.*
- c) **Power tools must never be exposed to rain, moisture or wetness.** *The entry of water into the power tool increases the danger of injury by electrical shock.*
- d) **The flexible power cord must not be used for any other purposes. Power tools must not be carried or pulled by the power cord, nor may the power plug be disconnected by pulling on the power cord. The power cord must be protected against heat, grease, sharp edges or moving parts.** *Damaged or tangled power cords increase the danger of injury by electrical shock.*
- e) **If the power tool is used outdoors, an extension cord suitable for outdoor use must be used.** *Using extension cords designed for outdoor use, limits the risk of injury by electrical shock.*
- f) **If the power tool is used in damp areas, it is necessary to use a power supply protected by a residual current device (RCD).** *The use of an RCD limits the danger of injury by electrical shock. The term „residual current device (RCD)“ may be substituted for by the term „ground fault circuit interrupter (GFCI)“ or „earth leakage circuit breaker (ELCB)“.*

### 3) SAFETY OF PEOPLE

- a) **When using the power tool, the user must be attentive and pay attention to what they are currently doing and must concentrate and use common sense. The power tool must not be used when the user is tired or under the influence of drugs, alcohol or medication.** *Momentary inattentiveness when using the power tool may result in serious injury to persons.*
- b) **Use personal protective aids. Always wear eye protection.** *Use protective aids, such as a respirator, safety footwear with anti-slip soles, hard head cover or hearing protection appropriately to the work conditions; they reduce the risk of injury to persons.*
- c) **It is essential to avoid accidentally starting the power tool. It is necessary to check that the trigger is in the Off position before plugging the power plug into a power socket and/or when connecting the battery pack, lifting or carrying the power tool.** *Carrying the power tool with a finger on the trigger or connecting the power tool's plug with the switch engaged may cause an accident.*
- d) **It is necessary to remove all adjustment tools and spanners before turning on the power tool.** *An adjustment tool or spanner left attached to a rotating part of the power tool may result in injury to persons.*
- e) **The user may only work in locations that they can reach safely. The user must always maintain a stable stance and balance.** *This will provide better control over the power tool in unforeseeable situations.*
- f) **Dress in an appropriate manner. Do not wear loose clothing or jewellery. The user must ensure that they have hair and clothing at a sufficient distance from moving parts.** *Loose clothing, jewellery and long hair may become caught in the moving parts.*
- g) **If there is equipment available for the extraction and collection of dust, it is necessary that such equipment is connected and used correctly.** *The use of such equipment may limit the danger posed by the created dust.*
- h) **The user must not become complacent and start ignoring the fundamentals of power tool safety due to the routine arising from**

frequent use of the power tool. Careless activity may cause serious injury within a fraction of a second.

### 4) OPERATING AND MAINTAINING POWER TOOLS

- a) **Power tools must not be overloaded. It is necessary to use power tools that are designed for the work being performed.** *Appropriate power tools for a given task will do the job better and with greater safety.*
- b) **Power tools that cannot be turned on and off with a trigger/switch must not be used.** *Any power tools that cannot be controlled using a trigger/switch are dangerous and must be repaired.*
- c) **Before making any adjustments, replacing accessories or before storing the power tool, it is necessary to pull the power plug out of the power socket and/or remove the battery pack out of the power tool, if it is removable.** *These preventative safety measures limit the danger of accidentally starting the power tool.*
- d) **When not used, the power tool must be stored out of children's reach, and persons not acquainted with the power tool or these instructions must not be permitted to use the power tool.** *A power tool in the hands of inexperienced users is dangerous.*
- e) **Power tools and accessories need to be maintained. It is necessary to check the adjustment of moving parts and their movement; focus on cracks, broken parts or any other circumstances that may threaten the proper operation of the power tool. If the power tool is damaged, it is necessary to have it repaired before using it again.** *Many accidents are caused by insufficiently maintained power tools.*
- f) **It is necessary to keep cutting power tools clean and sharp.** *Correctly maintained and sharpened cutting power tools are less likely to get stuck on material or to jam and they are also easier to control.*
- g) **It is necessary to use power tools, accessories, working tools, etc. in accordance with these instructions and in such a manner as prescribed for the specific power tool with respect to the given work conditions and the type of work being performed.** *Using power tools for tasks other than for which they are designed may lead to dangerous situations.*

- h) **Handles and grip surfaces must be kept dry, clean and free of grease.** Slippery handles and grip surfaces do not ensure a safe grip and control over the power tool in unexpected situations.

## 5) OPERATING AND MAINTAINING CORDLESS POWER TOOLS

- a) **The power tool charge only using the charger specified by the manufacturer.** A charger that may be suitable for one type of battery pack, may lead to a fire hazard if used with a different battery pack.
- b) **Only use the tool with a battery pack that is explicitly determined for the given tool.** Using any other battery pack may create an accident or fire hazard.
- c) **When the battery pack is not being used, protect it against contact with other metal items such as paper clips, coins, keys, nails, screws or other small metal items that could make a connection between both battery contacts.** Short circuiting the battery contacts may cause burns or a fire.
- d) **Incorrect use may cause liquids to leak out of the battery; avoid coming into contact with them. In the event of accidental contact with these liquids, rinse the affected area with water. In the event that the liquid enters the eye, seek medical help.** Liquids leaking from the battery may cause inflammations or burns.
- e) **A battery pack or power tool that is damaged or modified, must not be used.** Damaged or modified batteries may behave erratically, which may result in a fire, an explosion or an injury hazard.
- f) **Battery packs or power tools must not be exposed to a fire or excessive heat.** Exposure to fire or a temperature exceeding 130°C may result in an explosion.
- g) **It is necessary to adhere to all battery charging instructions and not to charge the battery pack or power tool outside the temperature range specified in this user's manual.** Incorrect charging, or charging at temperatures outside the specified range may damage the battery and increase the risk of fire.

## 6) SERVICE

- a) **Have your cordless power tool repaired by a qualified person using identical spare parts.**

*This will ensure that the same level of safety will be achieved as before the repair of the power tool.*

- b) **Damaged battery packs must never be repaired.** The battery pack should only be repaired by the manufacturer or at an authorised service centre.

## VII. Safety instructions for the battery powered wheelbarrow

### LOADING LOADS

1. **Do not overload this machine. When putting on loads, adhere to the instructions and load limits provided in this manual.**
2. **Firmly secure loads using fastening belts.**
3. **If the load/s protrude past the tray, there is a risk of an accident resulting from the load falling or its contact with obstacles such as walls.**
4. **Ensure that the loaded loads are below eye level.** If the load is too tall, then this is dangerous because the visibility of the user is impaired. There is also a risk over tipping over and injury because the load will most probably be unbalanced.
5. **Load loads evenly.** If the loads are loaded unevenly, there is a risk of tipping over and injury because the load will most probably be unbalanced.
6. **Therefore, ensure that heavy loads are loaded first, to ensure that the load is balanced.**
7. **When sliding out the front and side protective frames, do not slide them out past their limit position. When sliding out the side protective frames, slide them out in such a way that the right and left sides have the same length and load the loads evenly.**
8. **Load and unload loads on a level surface.**

### MAINTENANCE

1. **Before storing or before inspecting or performing maintenance, ensure that this machine is parked on an even surface and secure it in place using the brake lever.**

### SAFETY INSTRUCTIONS FOR USING THE BATTERY-POWERED WHEELBARROW

1. **When working with this machine, always use anti-slip footwear and protective clothing.** Anti-slip safety footwear with a solid enclosed tip, reduces the risk of injury.
2. **Prior to moving items/materials, check the route.** Acquaint yourself with the planned route and ensure that it is sufficiently wide to enable you to pass through safely with this machine loaded, which prevents loss of control over this machine.
3. **Be very careful when on slippery, unpaved and unstable terrain.** Wet and slipper surfaces, and, likewise, wet grass surfaces, snow and ice and unpaved and unstable terrain, such as sand and gravel, may result in loss of the machine's traction and may negatively affect steering, braking and stability.
4. **Do not use this machine on excessively steep slopes.** This will reduce the risk of loss of control and falls, which could result in injuries. Inclines that are greater than the maximum recommended incline and side tilts, may increase the risk of instability and may negatively affect the ability to stop safely.
5. **When working on slopes, always ensure that you have a stable stance, always work perpendicular to the slope, never up or down, and be particularly careful when changing direction.** This will reduce the risk of loss of control and falls, which could result in injuries.
6. **Whenever possible, use level surfaces for stopping, loading and unloading, and never leave this machine on a slope without supervision.** This machine is less stable when parked on a slope than when parked on a level surface.
7. **When stopping on a slope, turn the machine in the direction facing up or down from the slope and block the wheel using the electronic brake.**
8. **Do not leave this machine without supervision, engage the brake as soon as the machine is located in a safe stopping location.** The brake prevents unwanted motion of the front wheel and may improve stability.
9. **Ensure that ramps are clean, rigid and safe.** In order to reduce risks of injury, all ramps must be free of loose materials and must be sufficiently strong to bear the weight of the expected loads, which will move over them. They must be sufficiently supported from underneath and on both sides so that deflections and side to side movements are eliminated when they are placed under load. All ramps must be sufficiently wide to ensure the stability when loads are transported.
10. **Avoid extending ramps without utilizing bracing boards or handrails over open spaces.** Elevated open spaces and uncovered excavations may cause falls and increase the possibility of causing serious injuries. Use bracing boards or handrails on ramps passing over open spaces to prevent riding this machine off the ramp.
11. **Prior to use, ensure that all bolts are firmly tightened.**
12. **Never use this machine if it is overloaded.** Ensure that this machine has a sufficient load bearing capacity for the items or materials that it will be transporting. Excessive loading will make steering and stopping this machine more difficult, will extend the time and distance for stopping and increase the risk of instability.
13. **Never use this machine with too much stacked (loaded) material.** Material that is stacked above the side frames or exceeding the side frames may cause the position of the centre of gravity of the machine to change and thereby lead to a loss of control over this machine.
14. **To secure the load, use containers and fastening elements.** Loose and/or unsecured loads will be more likely to shift/move, which could lead to a loss of stability and control.
15. **Constantly maintain a firm grip on the handles.** Loss of control may increase the risk of injury.
16. **When this machine is not being used, turn it off using the power switch and remove the battery.** Turning off the power switch will prevent activating the electric drive, e.g. by children or other untrained or unauthorised persons.
17. **This machine may not be used on public roads.** Using this wheelbarrow on public roads is illegal and



could lead to penalties, furthermore, could cause injury to persons.

**18. When loading and/or unloading this machine for the purpose of transporting or moving the machine between various levels, use rigid boards with a non-slippery surface and with a function preventing their separation. Ensure that the incline of the board does not exceed 10° and operate the machine slowly and carefully. Instability and fast operation may lead to tipping over and/or a fall.**

**19. Do not repair or modify this machine.**

#### OPERATION

- 1 When operating this machine, stand behind this machine and hold it firmly by its handles.**
- 2. Do not operate this machine while travelling on it.**
- 3. Do not permit other persons to travel on this machine.**
- 4. When this machine is reversing and when walking backwards, look behind yourself and be careful not to slip or trip over.**
- 5. Do not use this machine under poor visibility conditions as this presents a risk of impacting obstacles.**
- 6. When operating this machine on an uneven surface, reduce its speed and be very careful.**
- 7. When using this machine, avoid soft surfaces so as to avoid tipping over as a result of a collapse of the road shoulder.**
- 8. Do not operate this machine on ascending slopes with an incline greater than 20°.**
- 9. In the event of any problem occurring, stop this machine on a level surface. Prior to inspecting this machine, engage the brake.**
- 10. Ensure that cables do not get caught on loads or obstacles.**

#### USE ON SLOPES

- 1. Work perpendicular to the slope (along the contour).**
- 2. Ensure that you reduce the speed and be very careful.**

- 3. Be very careful when starting or stopping on a slope.**
- 4. Since loads are less stable on slopes, secure them firmly using ropes.**
- 5. Since this machine becomes unstable based on the condition of the path, limit its load to a minimum.**
- 6. Since visibility on slopes is impaired, limit the height of the load to a minimum.**
- 7. Do not park this machine on steep slopes. Park this machine on a level surface and turn off the power supply.**
- 8. Do not change direction or the speed mode on steep slopes.**
- 9. Do not release the start switch on ascending slopes.** The machine could start reversing, which could result in an accident.
- 10. Prior to starting work on slopes, check that the battery is sufficiently charged. If the battery is not sufficiently charged, charge the battery or replace it with a charged one.**

The machine generates an electromagnetic field during operation, which may negatively affect the operation of active or passive medical implants (pacemakers) and threaten the life of the user. Prior to using this equipment, ask a doctor or the manufacturer of the implant, whether you may work with this equipment.

#### SAFETY INSTRUCTIONS FOR THE BATTERY CHARGER

- Read the user's manual before charging.
- The charger is intended only for charging indoors. It is necessary to protect it against rain, high humidity and temperatures over 40°C.
- The charger is only intended for charging the permitted battery models specified in table 1 and must not be used for charging other batteries or other purposes.
- Prevent the charger from being used by persons (including children) whose physical, sensory or mental disability or incapacity or insufficient experience or knowledge prevents them from safely using the equipment without supervision or instruction. Children must



not play with the equipment. It is generally not assumed that the charger will be used by very small children (age 0-3 years inclusive) and used by small children without supervision (age between 3 and 8 years). It is conceded that seriously handicapped persons may have needs outside the level specified by norms EN 60335-1 and EN 60335-2-29.

- When charging, provide for ventilation since fumes may be released if the battery of the equipment is damaged as a result of incorrect handling (e.g. as a result of being dropped).
- Charge the battery at an ambient temperature range of 10°C to 40°C.
- Protect the charger against impacts and falls, prevent the ingress of water into the charger, damaging the insulation on the power cord or the socket plug.

#### SAFETY INSTRUCTIONS FOR THE BATTERY

- Protect the battery against rain, high humidity, high temperatures (over 50°C), against mechanical damage (impacts and falls), and never open, burn or short circuit the battery. Store the battery fully charged and to ensure the longest possible lifetime, fully charge it every 6 months. Do not store the battery in temperatures below freezing point.

### VIII. Repairs and maintenance

- Prior to performing service and maintenance, set the power switch to position „0“ and remove the batteries.
- The machine requires no special maintenance during the course of its lifetime.
- Prior to using the machine, check the tyre pressure using a pressure gauge, and if necessary inflate to the pressure value specified on the tyre.
- When not using the equipment, remove both the batteries and charge them fully before storing the equipment and regularly check that they have not discharged completely; do not store the batteries in a discharged state because this will cause damage and it will be necessary to replace them with a new ones.
- In the event that any part of the battery-powered wheelbarrow, the charger or battery is damaged, do not use

it and arrange for its replacement with an original unit from the manufacturer. For safety reasons, only an original part from the manufacturer may be used. Batteries and chargers are specified in table 1. In the event that it is necessary to order parts, a detailed technical drawing is shown in fig. 7 with the individual parts being numbered.

### IX. Meanings of markings on the labels (fig.10)

(battery-powered wheelbarrow, batteries and charger)

	The product meets the respective EU harmonisation legal directives.
	Read the user's manual before use.
	Use solid anti-slip footwear when working with the equipment.
	Do not change travel direction on a slope.
	Load loads on level ground.
	Arrange the load evenly. An unevenly loaded load causes a change in the position of the centre of gravity during transport, an unwanted movement of the load during transport may occur and cause loss of control over the machine.
	The machine must not be used on a road.
	The machine is not intended for transporting people.
	Max. forward travel speed
	Max. reverse travel speed
	Max. load capacity
	Maximum upward slope of terrain.





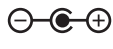







	Max. downward slope of terrain.
	Max. load capacity when travelling up a slope.
	The battery-powered wheelbarrow can be used in rainy weather.
	Remove both batteries before performing servicing maintenance tasks on the equipment.
	Connector polarity of direct-current voltage for charging the battery.
	Use the charger only indoors. Protect against rain and the ingress of water.
$T_a \leq 40^\circ\text{C}$	Nominal ambient temperature for charging.
	Fuse.
	Product with protection class II.
	Machine and battery at the end of their lifetime, see below.
	Do not expose the battery to temperatures above 50 °C and to direct sunlight.
	Never burn a battery, this could result in an explosion.
	Prevent the battery from coming into contact with water.
XX mAh / XX Wh	Capacity of battery; watt-hour load of the battery.
SN:	Serial number. Comprises the year and month of manufacture and production series designation

Table 3

## X. Storage

- Store the equipment in a dry location that is out of reach of children at temperatures up to 40 °C with the batteries removed. Protect the machine against direct sunlight, rodents and sources of radiant heat.
- During storage, protect the batteries against rain, frost, high humidity, temperatures above 50°C, against mechanical damage (e.g. being dropped) and never open or burn them. Store the batteries fully charged and to ensure the longest possible lifetime, fully charge them every 6 months.

## XI. Waste disposal

### PACKAGING MATERIALS

- Throw packaging materials into a container for the respective sorted waste.

### ELECTRICAL EQUIPMENT AND BATTERIES AT THE END OF THEIR LIFETIME



- According to Directive (EU) 2012/19, unusable electrical equipment must not be thrown out with communal waste, but rather must be handed over for ecological disposal at an electrical equipment collection point because it contains components that are hazardous to the environment. For reasons of ecological disposal and recycling of metals, the batteries must be removed from the electrical equipment, prior the equipment being handed over for ecological disposal, at a battery collection point separately. You can find information about electrical equipment waste and battery collection points and collection conditions at your local town council office or at your vendor.

## ES Declaration of Conformity

Subject of declaration - model, product identification:

Extol® Premium 8891941

Battery-powered wheelbarrow SHARE 20 V

Manufacturer Madal Bal a.s. Bartošova 40/3, CZ-760 01 Zlín - Company ID No.: 49433717

hereby declares  
that the product described above is in conformity  
with all relevant stipulations of harmonisation legal regulations of the European Union:  
2006/42 ES; (EU) 2011/65; (EU) 2014/30;  
This declaration is issued under the exclusive responsibility of the manufacturer.

Harmonisation norms (including their amendments, if any exist), which were used in the assessment of conformity and on the basis of which the Declaration of conformity is issued:

EN 62841-1:2015; EN 1175:2020; EN 1757:2022; EN ISO 12100:2010;  
EN IEC 55014-1:2021; EN IEC 55014-2:2021; EN IEC 63000:2018

The technical documentation (2006/42 ES) was drawn up by Martin Šenkýř at the business address of Madal Bal a.s., Průmyslová zóna Příluky 244, 760 01 Zlín, Czech Republic.  
The technical documentation (2006/42 ES) is available at the aforementioned business address of Madal Bal, a.s.

Place and date of issue of ES Declaration of Conformity: Zlín 15.11.2024

On behalf of Madal Bal, a.s.



Martin Šenkýř  
Member of the Board of Directors